

NEWS 2025



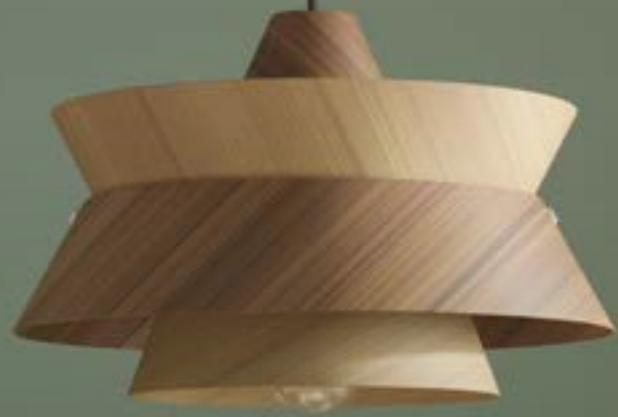




SELECT

A modern interior scene featuring a wooden chair, a green fern plant, and a perforated chair back against a light green wall. The word "KIOTO" is centered in white text.

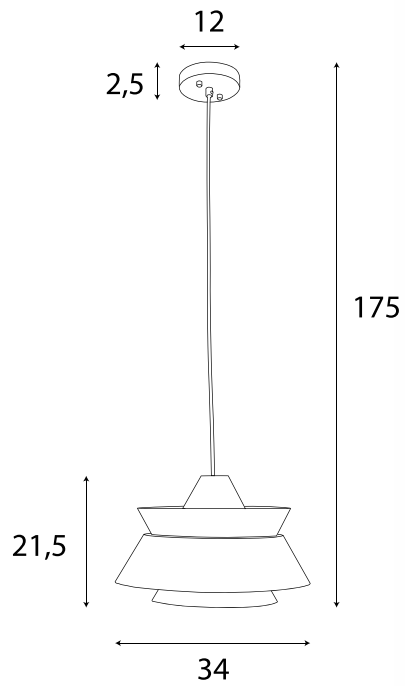
KIOTO



Kioto to lampa wisząca wykonana niemal w całości z naturalnego drewna o pięknym usłojeniu. Ze względu na naturalność surowca każda lampa jest na swój sposób unikalna. Kioto to lampa nawiązująca do stylu mid-century modern i vintage. Wspaniale współgra z meblami fornirowanymi i drewnem we wnętrzu.

Kioto is a pendant lamp made almost entirely of natural wood with a beautiful grain. Due to the naturalness of the raw material, each lamp is unique in its own way. Kioto is a lamp that refers to mid-century modern and vintage style. It goes wonderfully with veneered furniture and wood in the interior.

KIOTO



P0549

1 x 60W E27

wykończenie *finish*: drewno naturalne *natural wood*


materiał *material*: metal, drewno *metal, wood*





A minimalist wooden conical pendant lamp hangs from a thin cord in front of a window. The lamp has a light-colored, textured exterior and a smooth, light-colored interior. The window shows a view of a green landscape with a building and trees. The word "SAKURA" is written in white, uppercase letters across the center of the image.

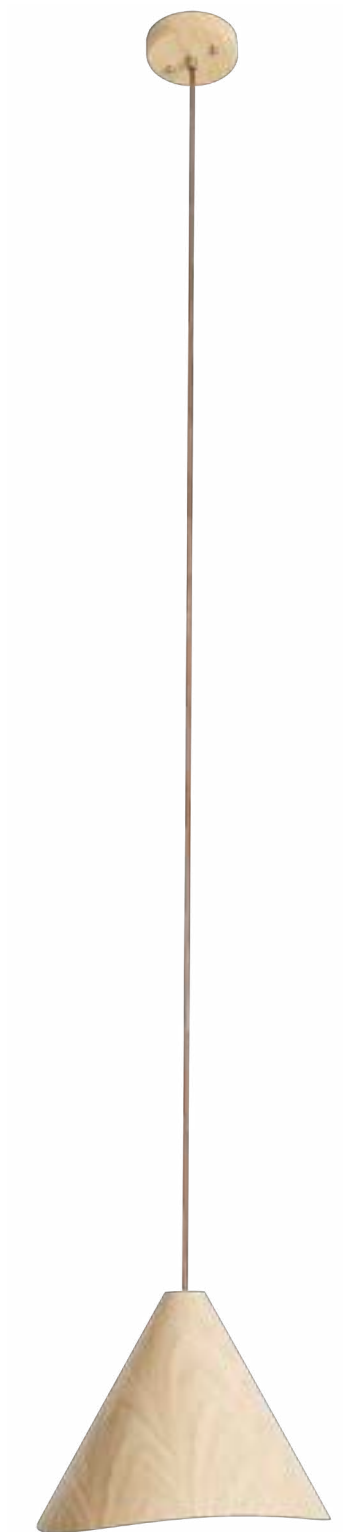
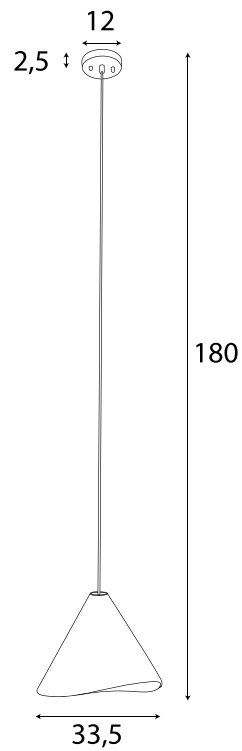
SAKURA

A photograph of a wooden conical lampshade hanging from a cord in a room with green walls and white window frames. The lampshade is the central focus, showing its natural wood grain and a slightly irregular base. In the background, there are windows looking out onto green foliage, and another similar lampshade is visible hanging further back.

Lampy Sakura to połączenie miłości do oszczędnych, geometrycznych form i zachwytu naturą. Klosze są kształtem zbliżone do stożka, ale ich podstawa została wycięta w nieregularny, falisty sposób. Sakura to lampy drewniane, dlatego każda z nich jest unikatem - usłojenie drewna w każdym egzemplarzu jest nieco inne.

Sakura's lamps are a combination of love for thrifty, geometric forms and admiration for nature. The lampshades are shaped like to a cone, but their base has been cut in an irregular, wavy way. Sakura are wooden lamps, so each one is unique - the wood grain in each piece is slightly different.

SAKURA



P0547

1 x 60W E27

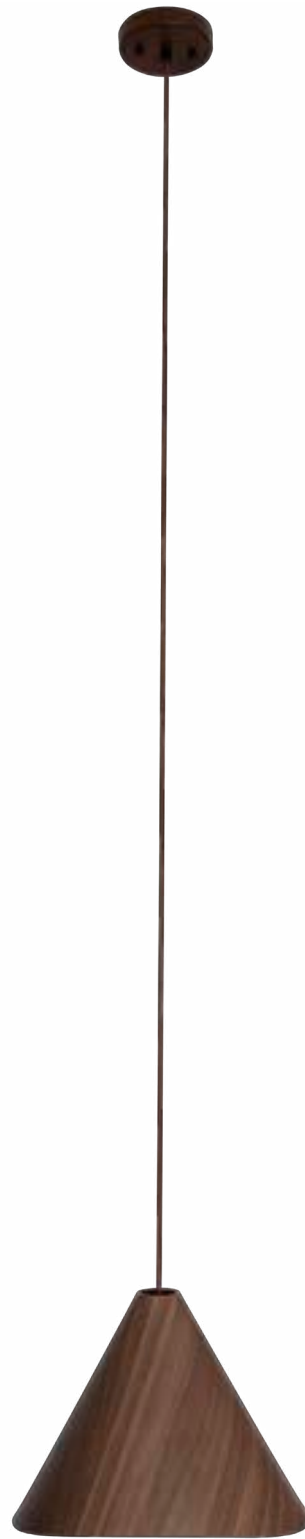
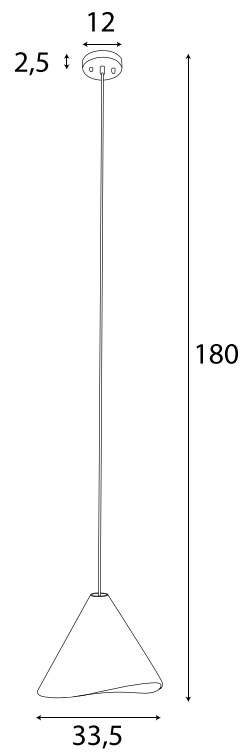
wykończenie *finish*: drewno dębowe oak wood

materiał *material*: metal, drewno metal, natural wood





SAKURA



P0548

1 x 60W E27

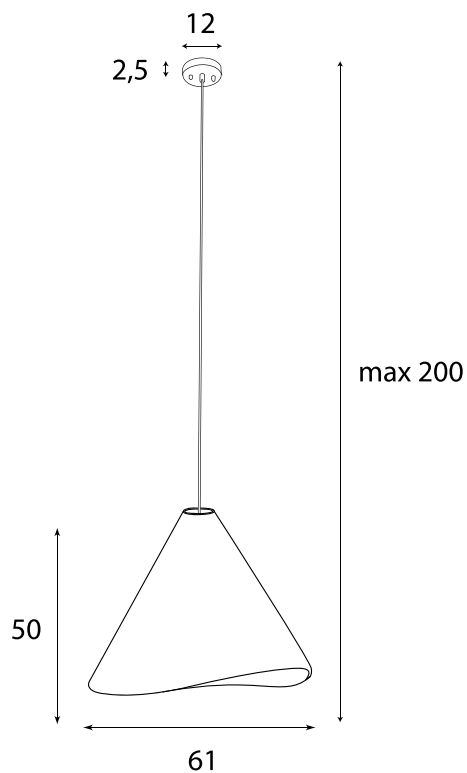
wykończenie *finish*: ciemne drewno orzechowe *darkwalnut wood*

materiał *material*: metal, drewno *metal, natural wood*





SAKURA

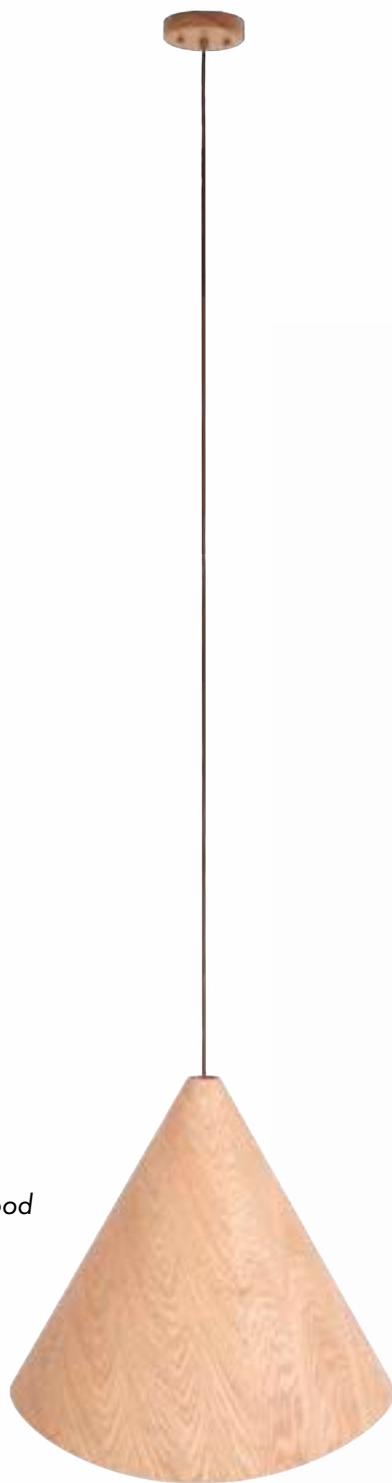


P0609

1 x 60W E27

wykończenie *finish*: drewno dębowe oak wood

materiał *material*: metal, drewno metal, natural wood

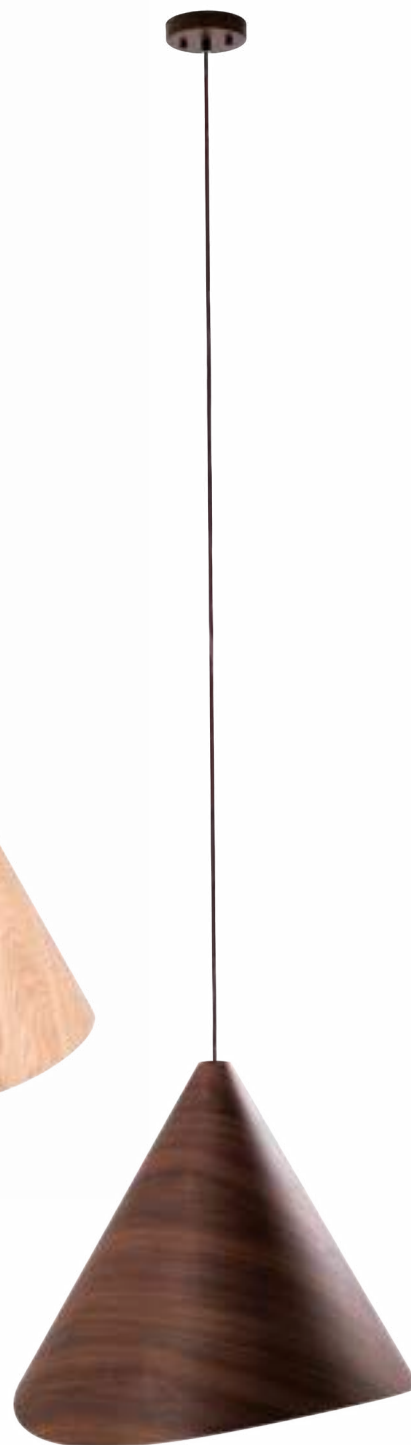


P0610

1 x 60W E27

wykończenie *finish*: ciemne drewno orzechowe darkwalnut wood


materiał *material*: metal, drewno metal, natural wood





A modern kitchen interior with a wooden cabinet, a white bowl of food on a dark countertop, and a glowing pendant light.

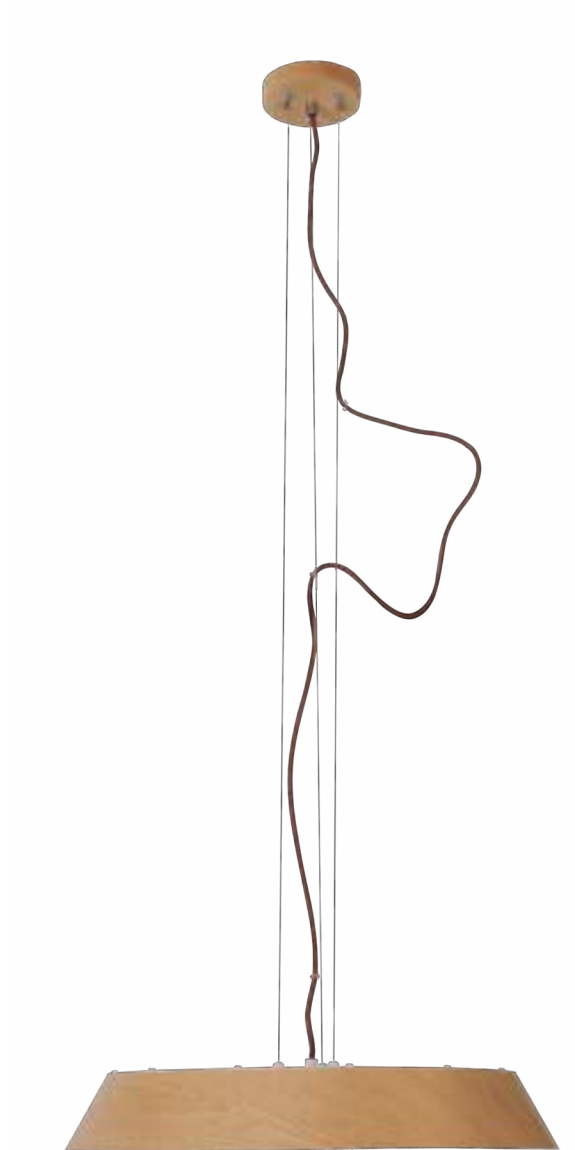
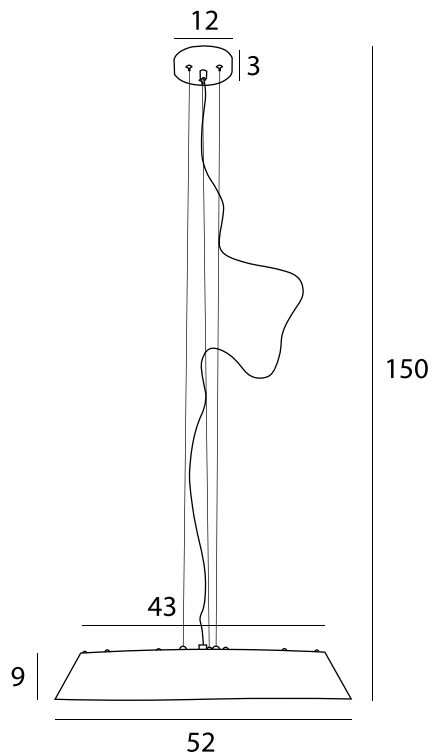
TAMAGO



Lampy Tamago to połączenie szlachetności naturalnego drewna i nowoczesnej technologii oświetleniowej. Wewnątrz drewnianego klosza znajduje się panel z mlecznego szkła, który przyjemnie rozprasza strumień światła. Trapezoidalny kształt klosza, a do tego naturalne usłojenie drewna sprawiają, że Tamago świetnie koresponduje ze stylem vintage, mid-century modern i Memphis.

Tamago lamps combine the nobility of natural wood and modern lighting technology. Inside the wooden shade there is a panel of milky glass, which pleasantly diffuses the light stream. The trapezoidal shape of the lampshade, plus the natural grain of the wood, make, that Tamago corresponds well with vintage, mid-century modern and Memphis styles.

TAMAGO



P0550

1 x 40W LED, 3000K, 2150LM

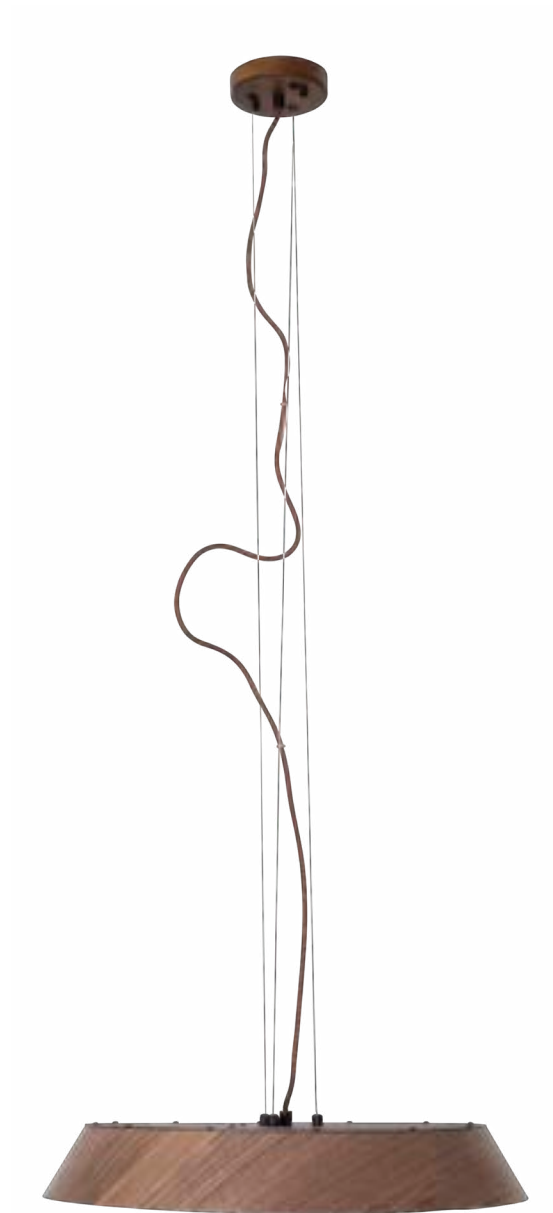
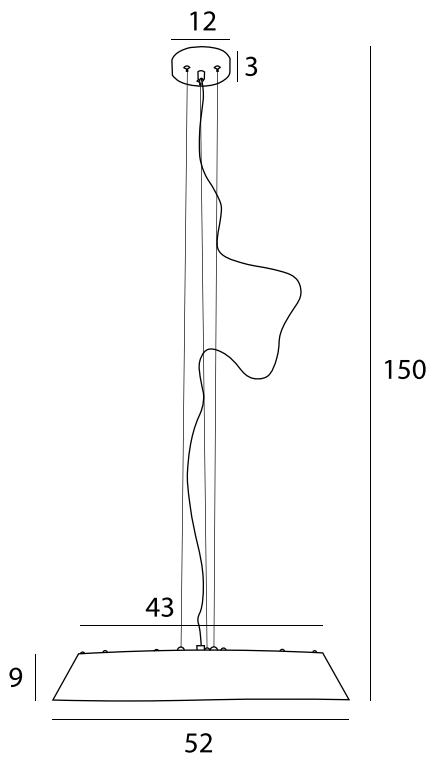
wykończenie *finish*: jasne drewno *light wood*

materiał *material*: metal, drewno *metal, natural wood*

LED



TAMAGO



P0551

1 x 40W LED, 3000K, 2150LM

wykończenie *finish*: ciemne drewno *dark wood*

materiał *material*: metal, drewno *metal, natural wood*

LED



A modern interior space featuring wood-paneled walls. A long, thin wooden shelf floats horizontally, illuminated from below by a warm, glowing light strip. In the foreground, a white table holds a plate of pomegranates. The background shows a staircase with wooden steps and a wall with built-in shelves, also illuminated from below. The overall atmosphere is warm and minimalist.

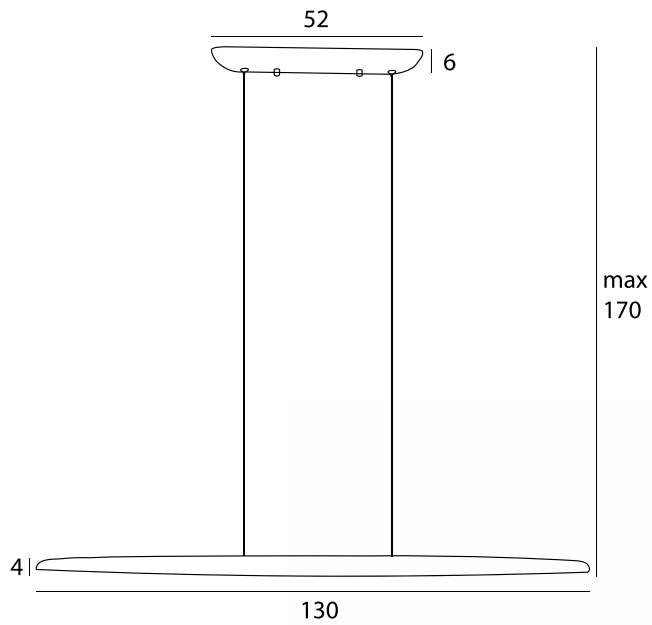
WOODY



Woody to lampa drewniana o zaskakującej formie. Panel LED został tu wpasowany w podłużny, płaski element z litego drewna. Dzięki długości 130 cm, i zapewnianiu równomiernego oświetlenia, Woody to idealna lampa nad prostokątny stół, blat czy kontuar. Naturalny surowiec ma swoje indywidualne cechy, odmienne usłojenie i wybarwienie, co sprawia, że każdy egzemplarz jest niepowtarzalny.

Woody is a wooden lamp with a surprising form. The LED panel here has been fitted into an oblong, flat piece of solid wood. With a length of 130 cm, and providing even illumination, Woody is an ideal lamp over a rectangular table, tabletop or countertop. The natural raw material has its own individual characteristics, different grain and coloration, which makes each piece unique.

WOODY



P0598

1 x 25W LED, 3000K, 1981LM

wykończenie *finish*: ciemne drewno *dark wood*

materiał *material*: metal, drewno *metal, natural wood*

LED





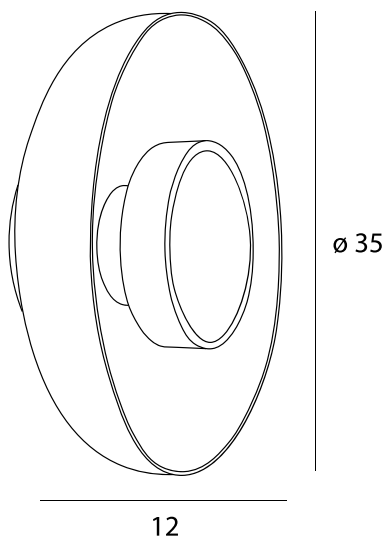
SIGNATURE



Rodzinę lamp Signature wyróżnia połączenie walcowatej podstawy w kolorze szczotkowanego miedzi i kloszy ze spękanego szkła. Dwa modele wiszące mają dodatkowo dekoracyjny, ażurowy dysk, a kinkiety płytkę z mlecznego szkła. Te niewielkie formy świetnie sprawdzą się zarówno jako samodzielne źródła światła, jak i do stworzenia kompozycji kilku lamp w jednym miejscu - nad stołem czy kontuarem.

The Signature family of lamps is distinguished by the combination of a cylindrical base in brushed brass and shades of cracked glass. Two hanging models additionally have a decorative openwork disc, and wall lamps have a plate of milky glass. These small forms will work well both as independent sources of light, and to create a composition of several lamps in one place - over a table or counter.

SIGNATURE



W0353

1 x 9W LED 3000K 855LM

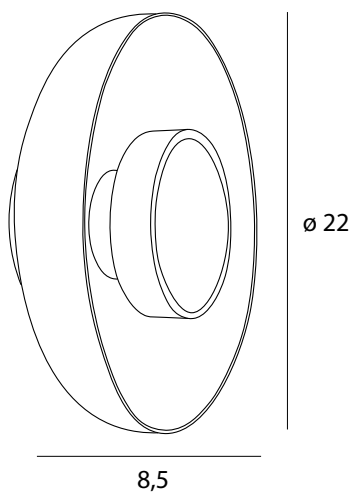
wykończenie *finish*: miedziane antique brass

materiał *material*: metal, szkło, alabaster metal, glass, alabaster

LED



SIGNATURE



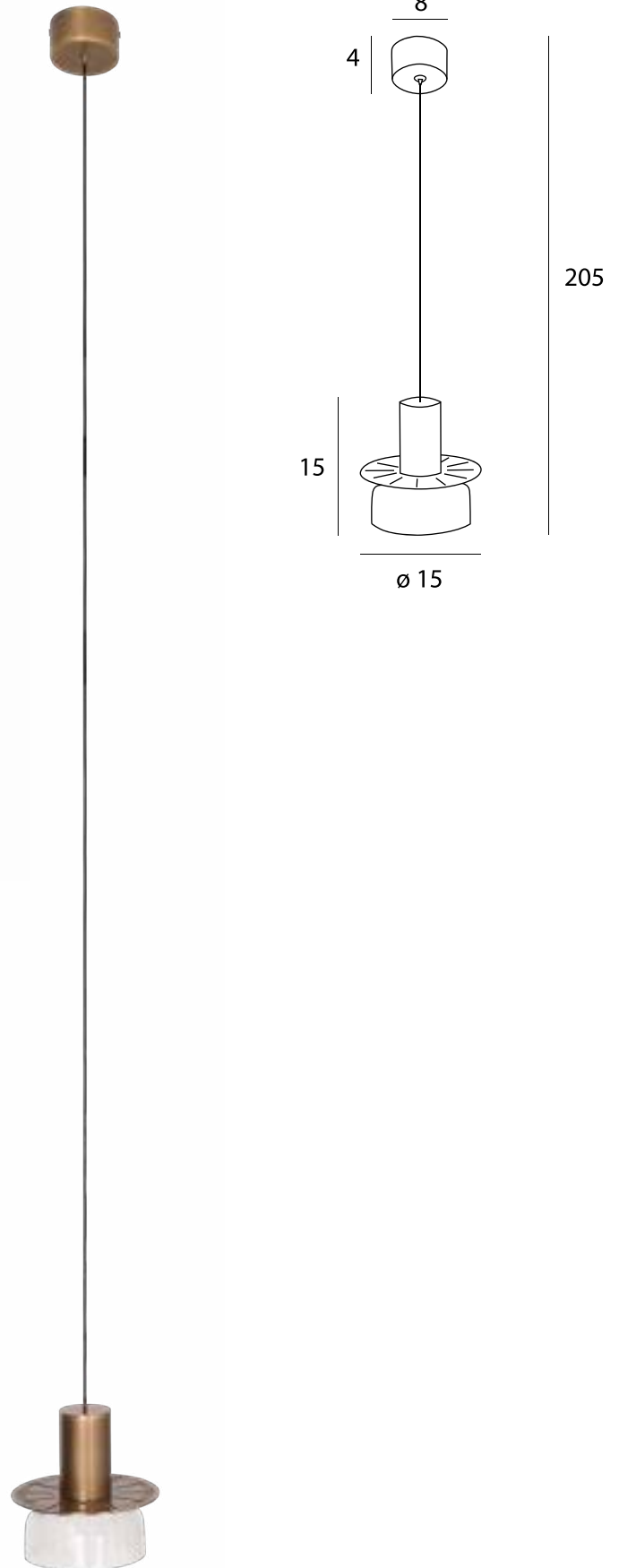
W0352

1 x 9W LED 3000K 855LM

wykończenie *finish*: miedziany *antique brass*

materiał *material*: metal, szkło, alabaster *metal, glass, alabaster*

LED



P0530

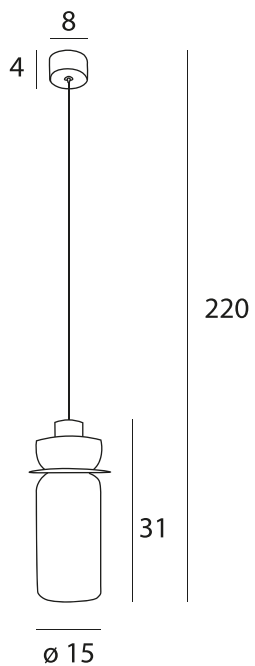
1 x 8W LED, 3000K, 800LM

wykończenie *finish*: mosiądz antique brass

materiał *material*: metal, szkło metal, glass

LED

SIGNATURE



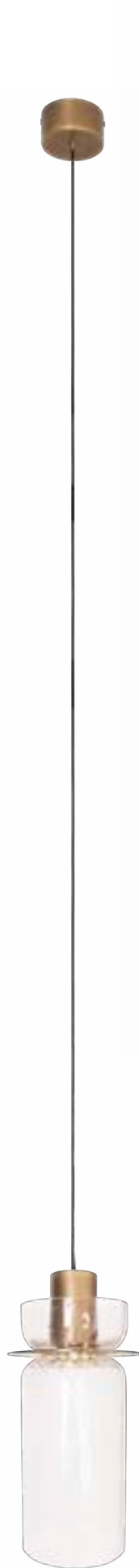
P0531

1 x 8W LED, 3000K, 800LM

wykończenie *finish*: miedziany *antique brass*

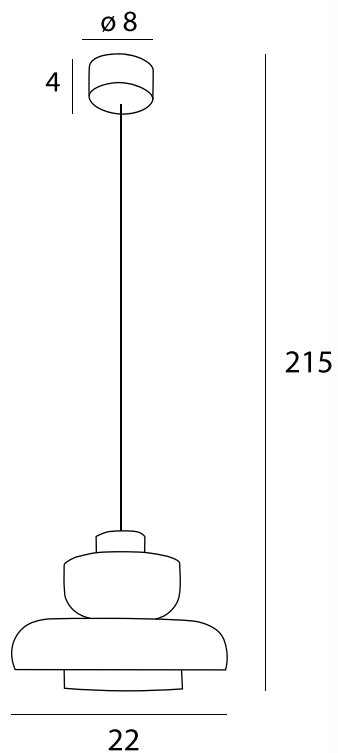
materiał *material*: metal, szkło *metal, glass*

LED





SIGNATURE



P0532

1 x 8W LED, 3000K, 800LM

wykończenie *finish*: miedziany antique brass

materiał *material*: metal, szkło metal, glass

LED





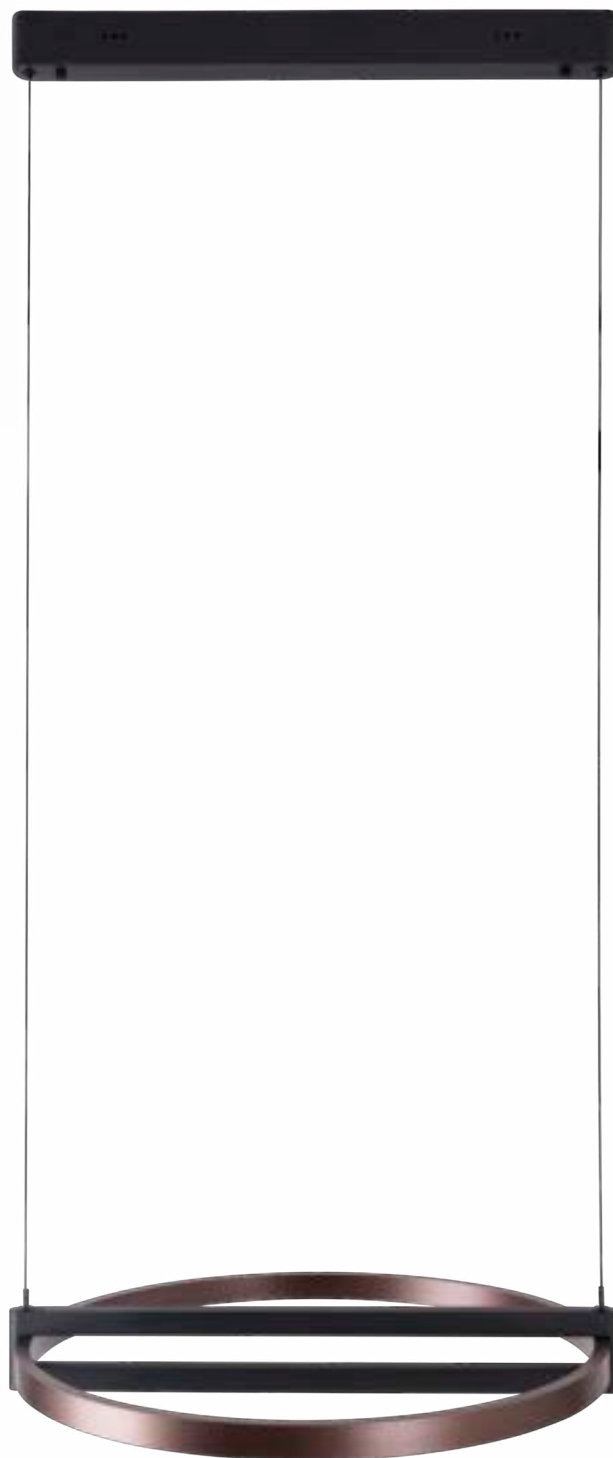
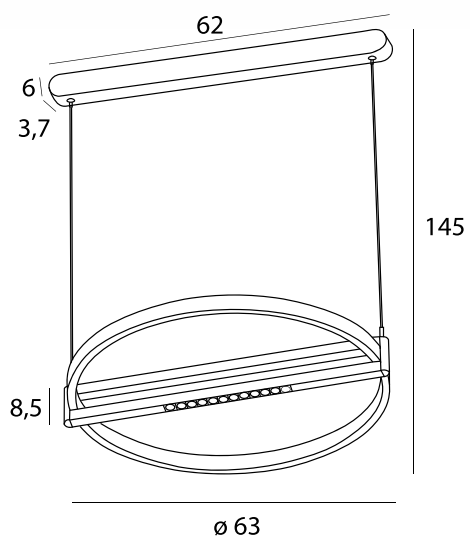
SINGAPUR



Podstawa lamp Singapur to elegancka, zaokrąglona rama w kolorze kawy, z wpasowanym panelem LED, podtrzymywana przez matowoczarne okucie. To eleganckie połączenie wspaniale sprawdzi się we wnętrzach nowoczesnych. Świetnie prezentuje się na tle ściany z cegły, ciemnego drewna i marmuru.

The base of the Singapore lamps is an elegant, rounded coffee-colored frame with a fitted LED panel, supported by matte-black hardware. This elegant combination will work wonderfully in modern interiors. It looks great against a wall of brick, dark wood and marble.

SINGAPUR



P0552

48W LED, 3000K, 2880LM

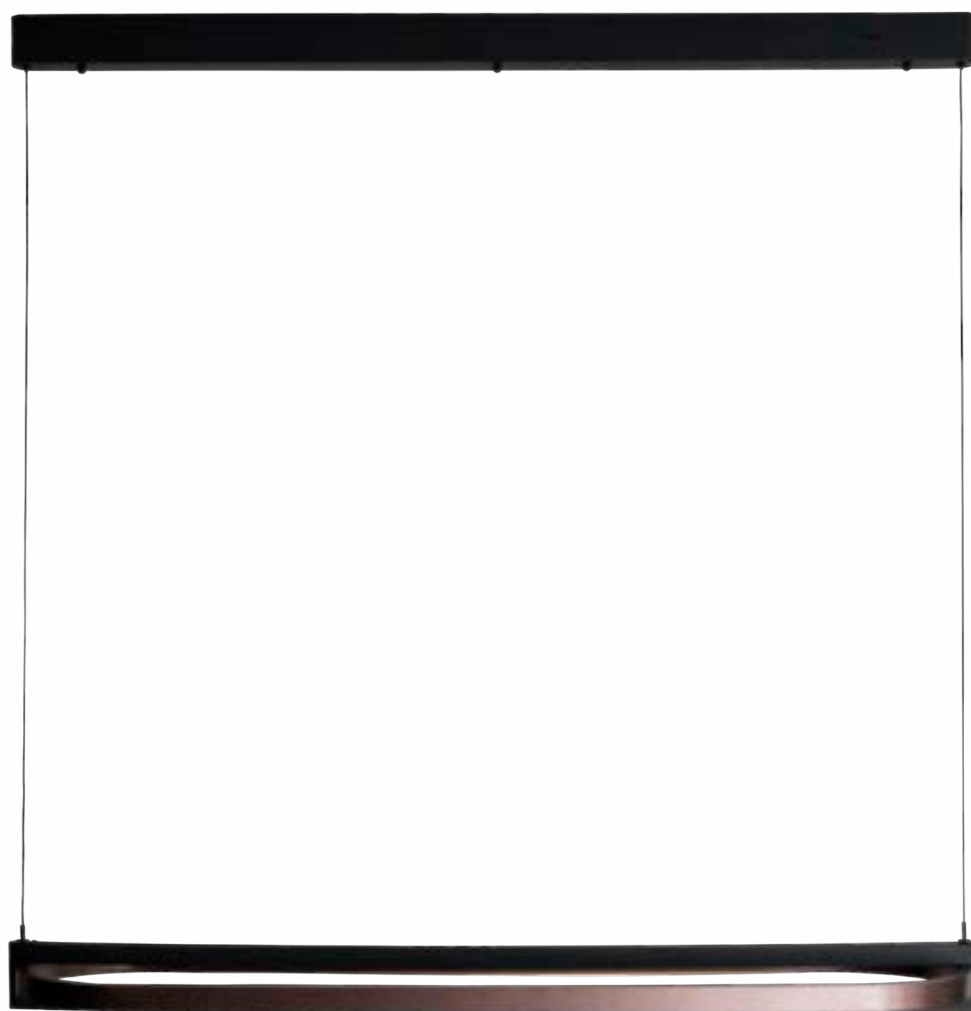
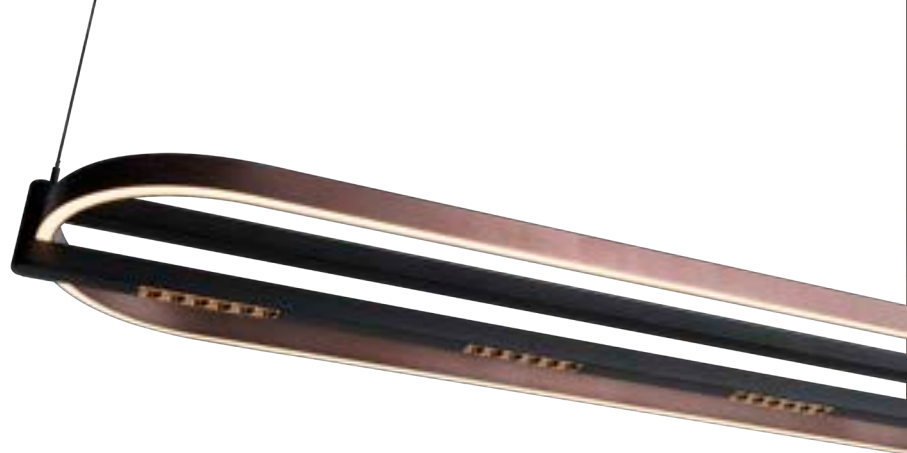
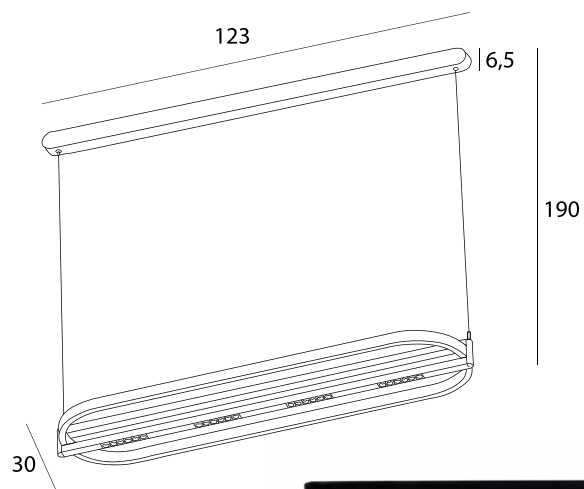
wykończenie *finish*: czarne, brązowe sand black, brush coffee

materiał *material*: metal metal

LED



SINGAPUR



P0553

80W LED, 3000K, 4400LM

wykończenie *finish*: czarne, brązowe sand black, brush coffee

material *material*: metal metal

LED



A photograph of a window with a view of a mountain and a plant in the foreground. The window frame is visible in the center, and the background shows a mountain range under a clear sky. In the foreground, there are green, feathery plant leaves. The overall tone is soft and natural.

LOTUS

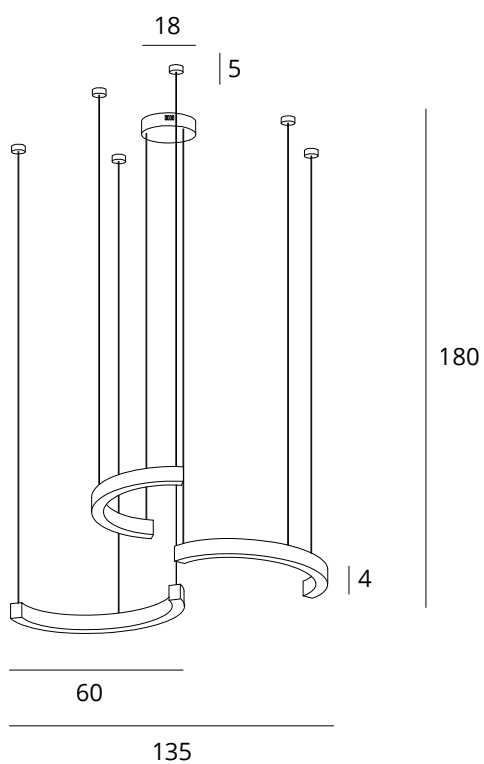
by Katarzyna Kurlęto



Seria Lotus powstała z niedosytu po stworzeniu oprawy Trio. Wyrafinowany minimalizm powinien mieć też bardziej spektakularną, mniej surową wersję. Tak powstały lśniące, złote łuki, które można aranżować w dowolną kompozycję. Geometryczny porządek, elegancka kaskada, czy miękkość nieregularnie rozmieszczonych fal.

The Lotus series was born out of malaise after the creation of the Trio fixture. Sophisticated minimalism should also have a more spectacular, less austere version. This is how the shiny golden arches were created, which can be arranged in any composition. Geometric order, an elegant cascade, or the softness of irregularly spaced waves.

LOTUS



P0394D

1 x 40W LED, 4000 LM, CRI90 3000K

wykończenie *finish*: złote *gold*

materiał *material*: stal nierdzewna, akryl *stainless steel, acrylic*

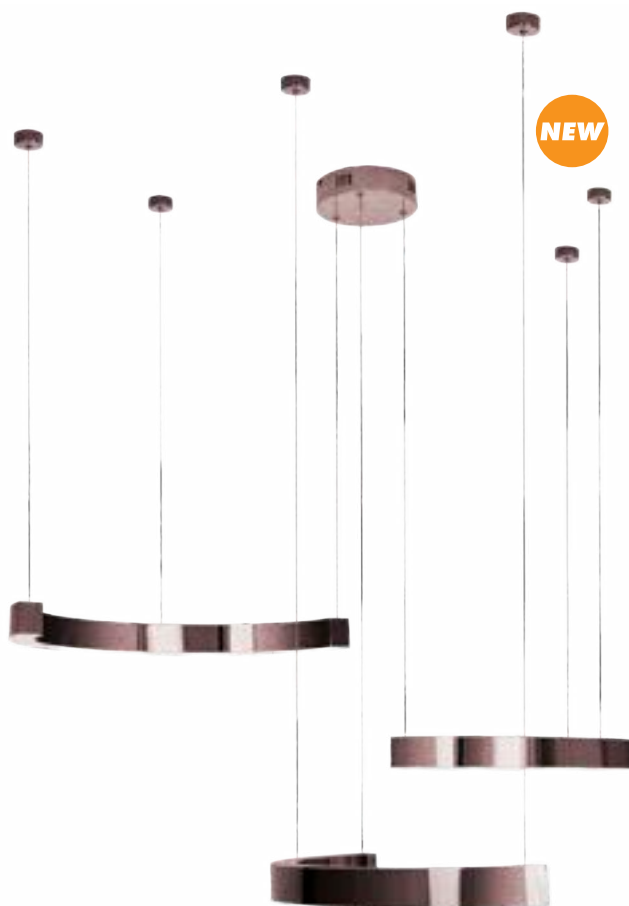


P0571D NEW

1 x 40W LED, 4000 LM, CRI90 3000K

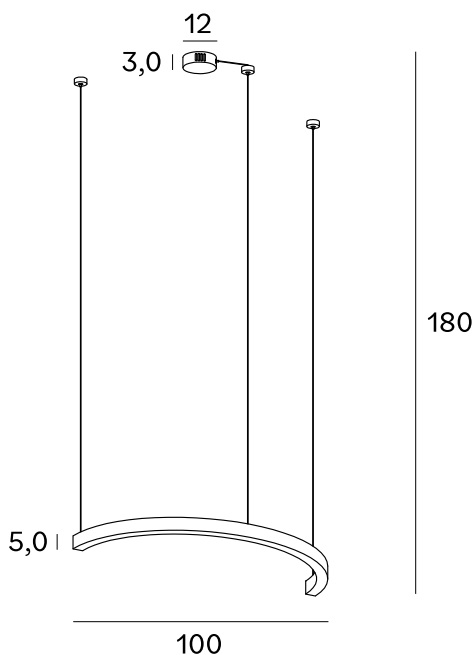
wykończenie *finish*: brąz szczotkowany *brushed bronze*

materiał *material*: stal nierdzewna, akryl *stainless steel, acrylic*





LOTUS



P0422D

1 x 33 W LED, 3300 LM, CRI 90, 3000K

wykończenie *finish*: złote *gold*

materiał *material*: stal nierdzewna, akryl *stainless steel, acrylic*



P0572D NEW

1 x 33 W LED, 3300 LM, CRI 90, 3000K

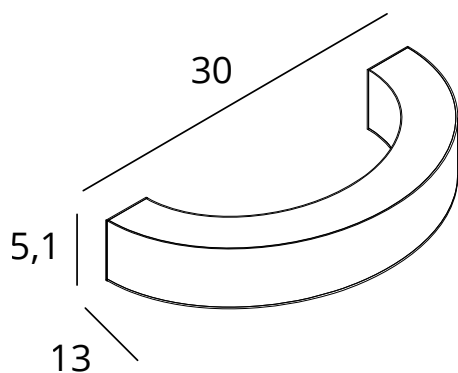
wykończenie *finish*: brąz szczotkowany *brushed bronze*

materiał *material*: stal nierdzewna, akryl *stainless steel, acrylic*





LOTUS



W0276

1 x 7W LED, 700 LM, CRI90 3000K

wykończenie *finish*: złote *gold*

materiał *material*: stal nierdzewna, akryl *stainless steel, acrylic*



W0359 NEW

1 x 7W LED, 700 LM, CRI90 3000K

wykończenie *finish*: brąz szczotkowany *brushed bronze*

materiał *material*: stal nierdzewna, akryl *stainless steel, acrylic*





LOZANNA

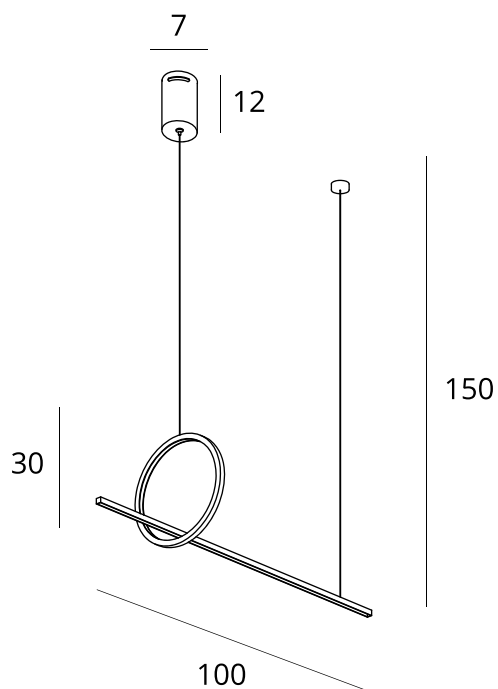




Nikt, kto lubi nowoczesne, minimalistyczne formy, nie przejdzie obojętnie obok lamp z serii Lozanna. Ich intrygujący, geometryczny design przyciąga i zaskakuje. Panel LED, skryty pod mleczną osłoną, zapewnia przyjemne, miękkie oświetlenie.

No one who likes modern, minimalist forms will pass indifferently by the lamps of the Lausanne series. Their intriguing geometric designs attract and surprise. The LED panel, hidden under a milky cover, provides a pleasant, soft illumination.

LOZANNA



P0390

1 x 18W LED, 1800 LM, CRI90 3000K

wykończenie *finish*: złote *gold*

materiał *material*: stal nierdzewna, akryl *stainless steel, acrylic*

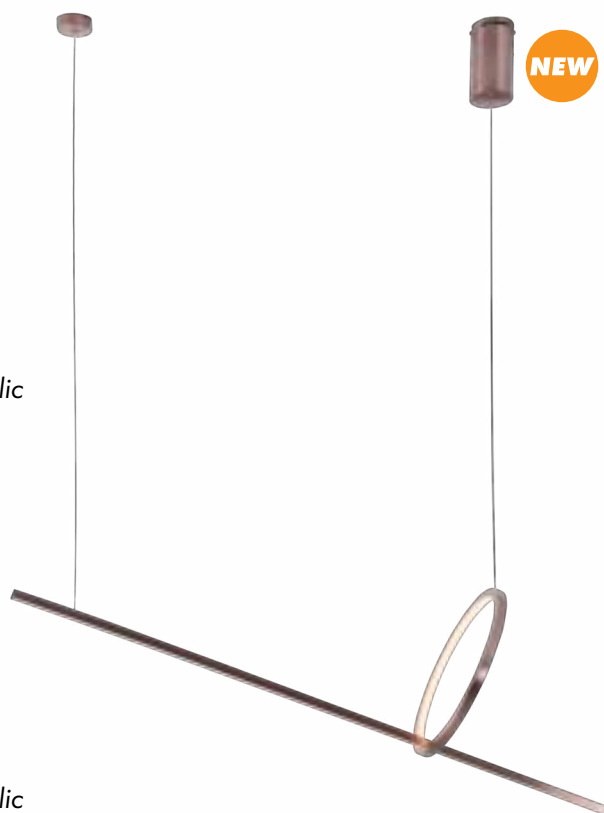


P0570D NEW

1 x 18W LED, 1800 LM, CRI90 3000K

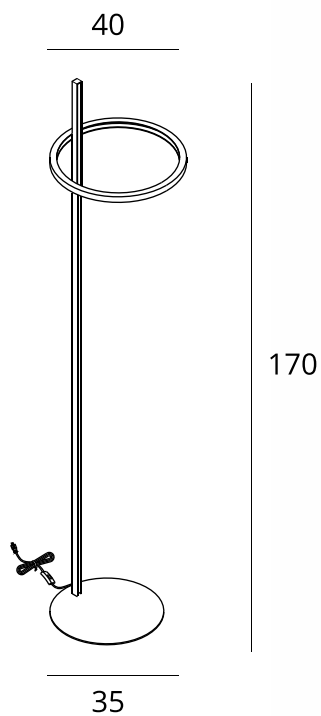
wykończenie *finish*: brąz szczotkowany *brushed bronze*

materiał *material*: stal nierdzewna, akryl *stainless steel, acrylic*





LOZANNA



F0050

1 x 27W LED, 2700 LM, 3000K

wykończenie *finish*: złote gold

materiał *material*: stal nierdzewna, akryl stainless steel, acrylic



P0061 D NEW

1 x 27W LED, 2700 LM, 3000K

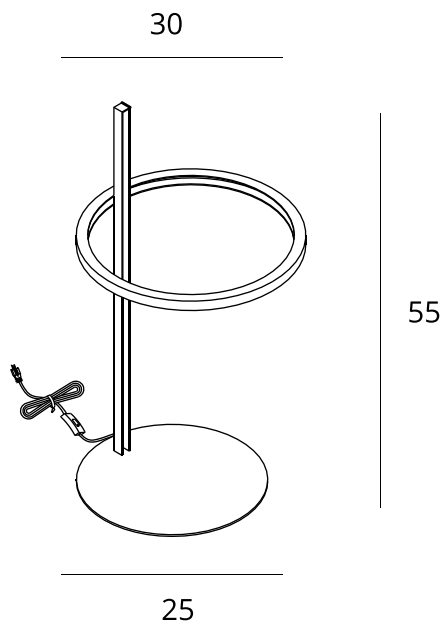
wykończenie *finish*: brąz szczotkowany brushed bronze

materiał *material*: stal nierdzewna, akryl stainless steel, acrylic





LOZANNA



T0042

1 x 14W LED, 1400 LM, 3000K

wykończenie *finish*: złote gold

materiał *material*: stal nierdzewna, akryl stainless steel, acrylic



T0062 **NEW**

1 x 14W LED, 1400 LM, 3000K

wykończenie *finish*: brąz szczotkowany brushed bronze

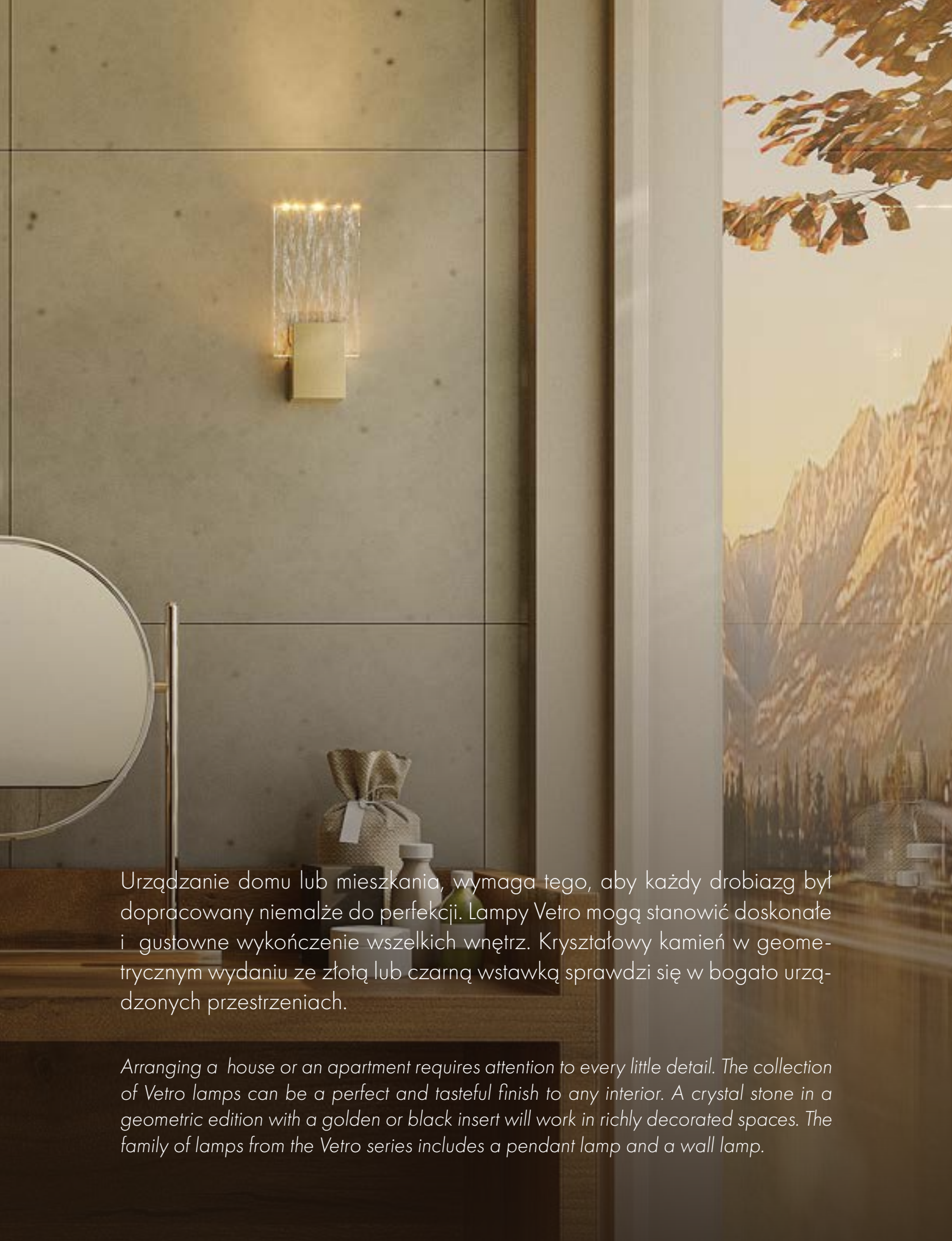
materiał *material*: stal nierdzewna, akryl stainless steel, acrylic





VETRO

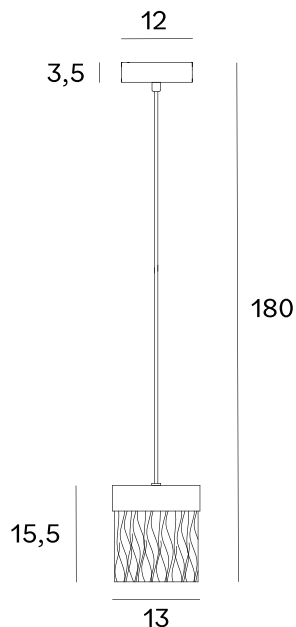




Urządzanie domu lub mieszkania, wymaga tego, aby każdy drobiazg był dopracowany niemalże do perfekcji. Lampy Vetro mogą stanowić doskonałe i gustowne wykończenie wszelkich wnętrz. Kryształowy kamień w geometrycznym wydaniu ze złotą lub czarną wstawką sprawdzi się w bogato urządzonych przestrzeniach.

Arranging a house or an apartment requires attention to every little detail. The collection of Vetro lamps can be a perfect and tasteful finish to any interior. A crystal stone in a geometric edition with a golden or black insert will work in richly decorated spaces. The family of lamps from the Vetro series includes a pendant lamp and a wall lamp.

VETRO



P0428D

4,5W LED, 360LM, 3000K

wykończenie *finish*: złote *gold*

materiał *material*: stal nierdzewna, szkło *stainless steel, glass*



P0573D NEW

4,5W LED, 360LM, 3000K

wykończenie *finish*: złote szczotkowane *brushed gold*

materiał *material*: stal nierdzewna, szkło *stainless steel, glass*

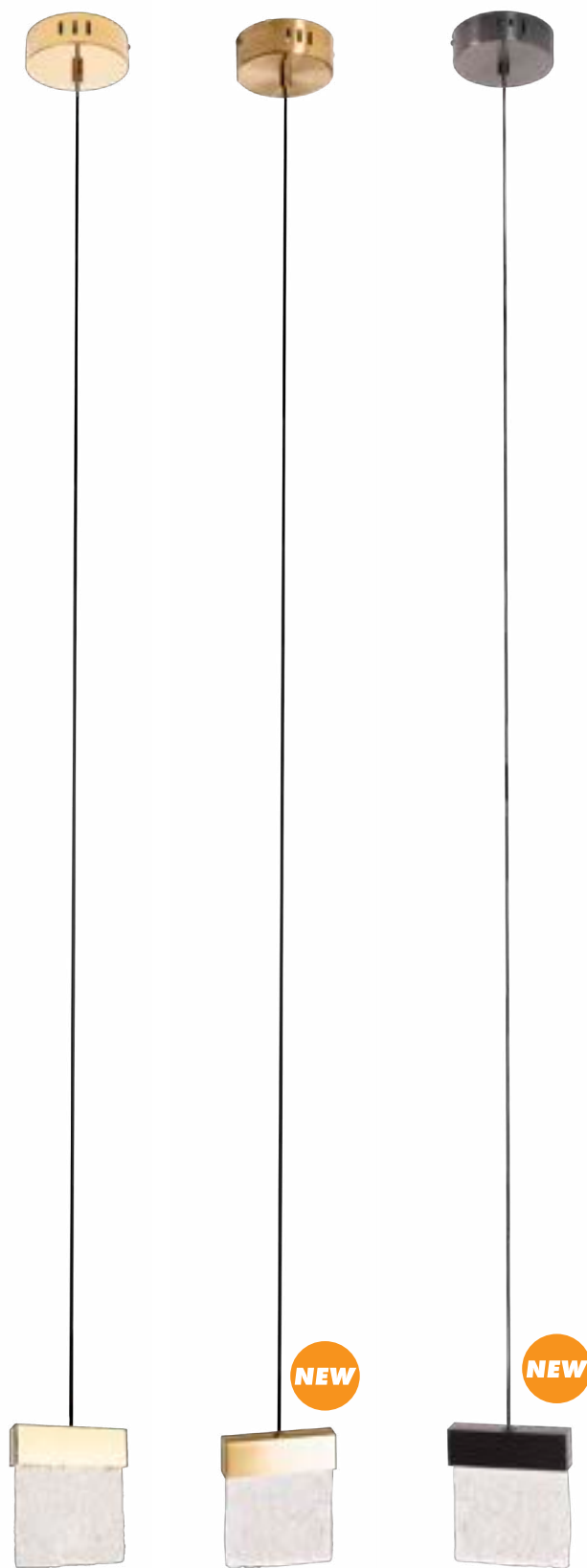


P0574D NEW

4,5W LED, 360LM, 3000K

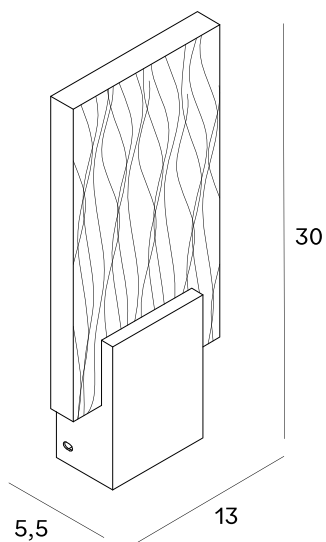
wykończenie *finish*: czarne szczotkowane *brushed black*

materiał *material*: stal nierdzewna, szkło *stainless steel, glass*





VETRO



W0289

3W LED, 240LM, 3000K

wykończenie *finish*: złote gold

materiał *material*: stal nierdzewna, szkło stainless steel, glass



W0360 **NEW**

3W LED, 240LM, 3000K

wykończenie *finish*: złote szczotkowane brushed gold

materiał *material*: stal nierdzewna, szkło stainless steel, glass



W0361 **NEW**

3W LED, 240LM, 3000K

wykończenie *finish*: czarne szczotkowane brushed black

materiał *material*: stal nierdzewna, szkło stainless steel, glass









A modern interior scene featuring a multi-tiered chandelier with circular glass shades and a built-in bar with glassware.

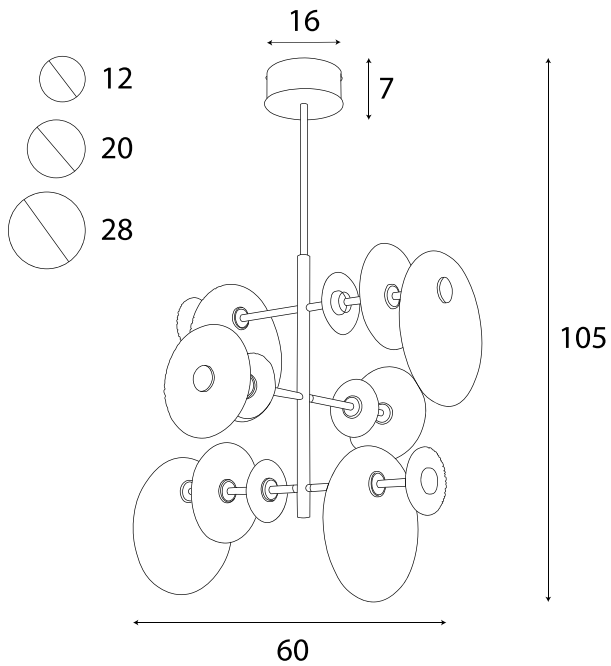
ALLURE



Lampy z rodziny Allure są wykonane z ryflowanego szkła osadzonego na złotej, matowej bazie. Klosze w kształcie okręgów, delikatnie rozświetlone od środka, są niezwykle dekoracyjne. Roślinna, geometryczna forma nawiązuje do wzornictwa Art déco. Lampy Allure to wyjątkowa świetlna ozdoba, która współgra z wnętrzem utrzymanym w ciepłych barwach.

Lamps from the Allure family are made of grooved glass mounted on a golden, matte base. Circle-shaped lampshades, delicately lit from the inside, are extremely decorative. The plant, geometric form refers to Art Deco design. Allure lamps are a unique light decoration that harmonizes with the interior decorated in warm colors.

ALLURE



P0541

16W LED 1280lm 3000K

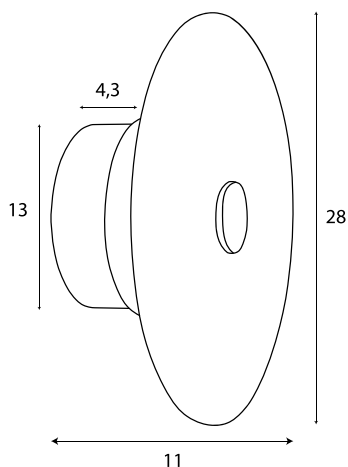
wykończenie *finish*: matowe złote *matt gold*

materiał *material*: metal, szkło *metal, glass*

LED



ALLURE



W0355

1 x 5W LED 3000K 190LM

wykończenie *finish*: matowe złote *matt gold*

materiał *material*: metal, szkło *metal, glass*

LED



W0356

1 x 5W LED 3000K 190LM

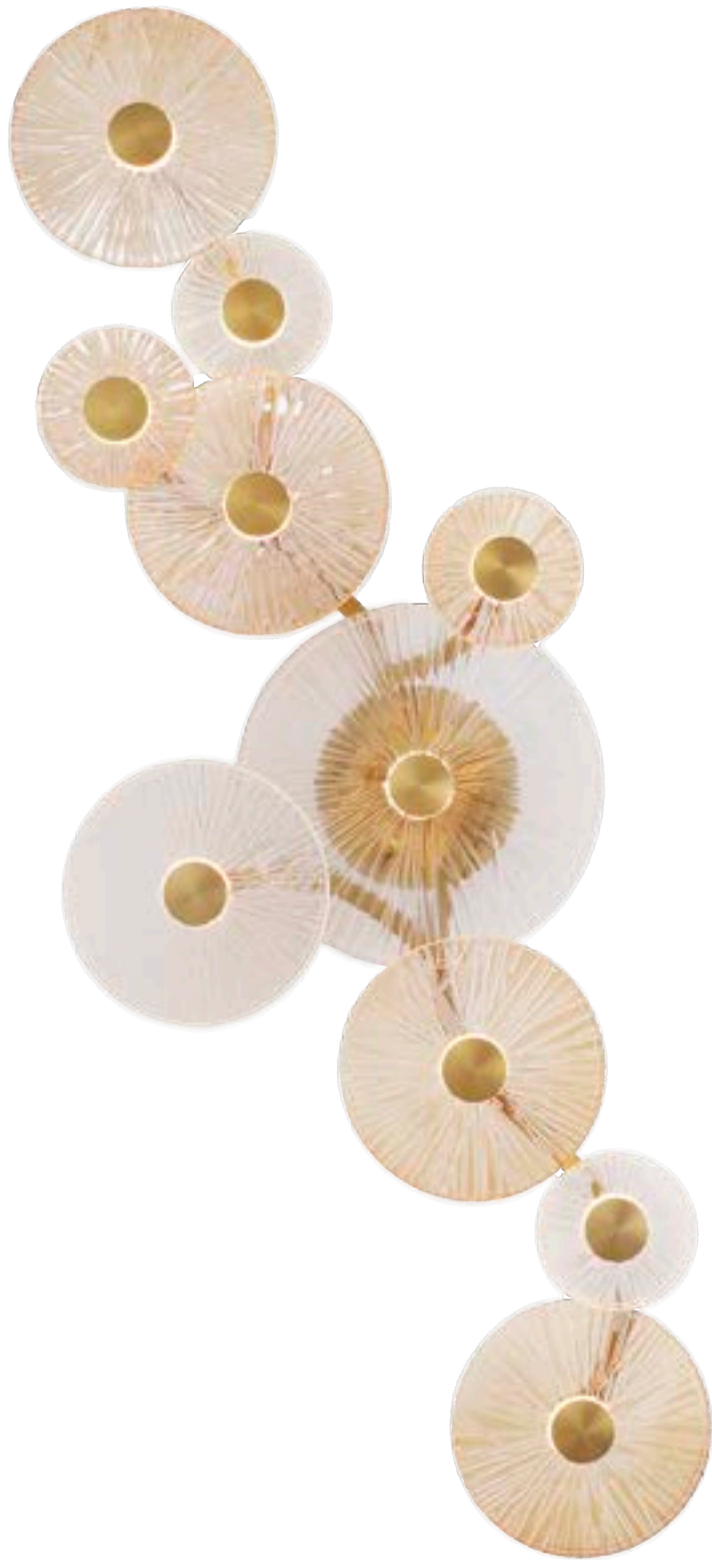
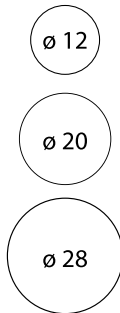
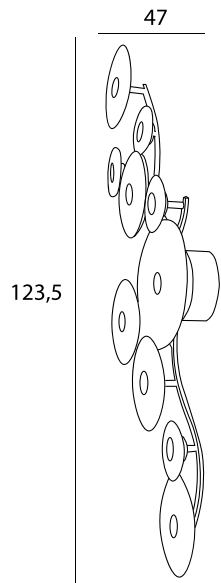
wykończenie *finish*: matowe złote *matt gold*

materiał *material*: metal, szkło *metal, glass*

LED



ALLURE



W0354

16W LED 1280lm 3000K

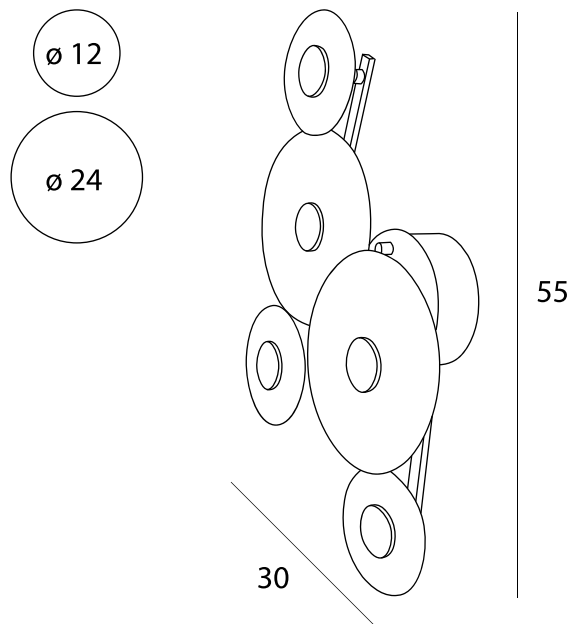
wykończenie *finish*: matowe złote *matt gold*

materiał *material*: metal, szkło *metal, glass*

LED



ALLURE



W0357

16W LED 1280lm 3000K

wykończenie *finish*: matowe złote *matt gold*

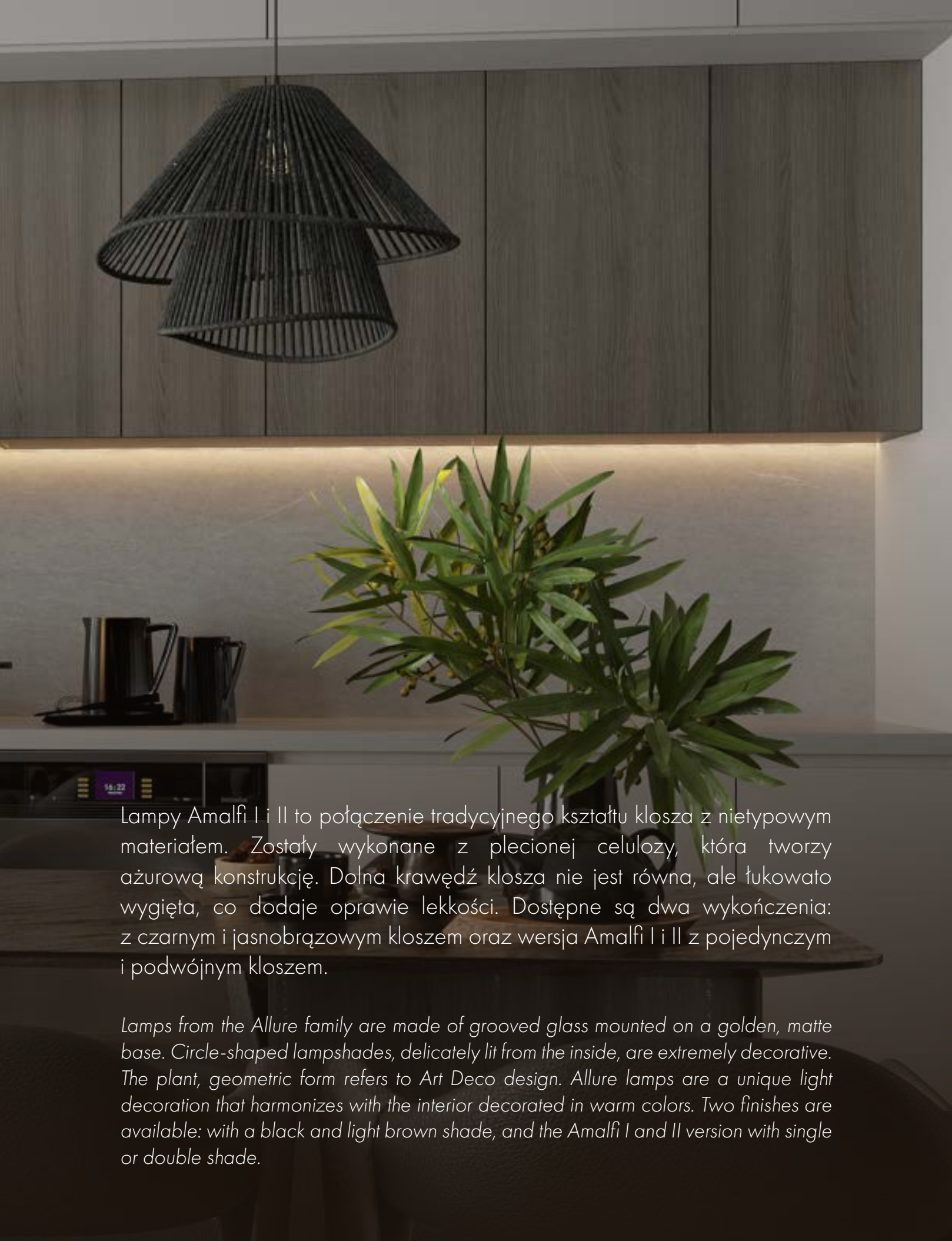
materiał *material*: metal, szkło *metal, glass*

LED





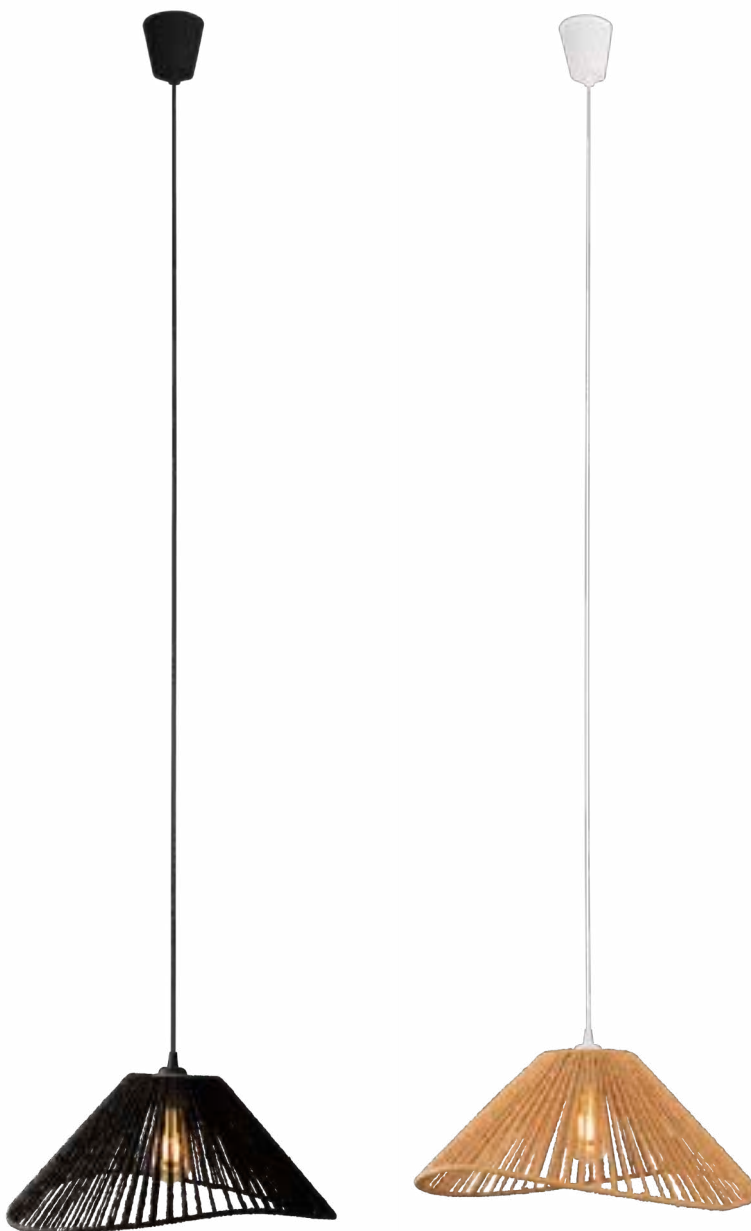
AMALFI I, II



Lampy Amalfi I i II to połączenie tradycyjnego kształtu klosza z nietypowym materiałem. Zostały wykonane z plecionej celulozy, która tworzy ażurową konstrukcję. Dolna krawędź klosza nie jest równa, ale łukowato wygięta, co dodaje oprawie lekkości. Dostępne są dwa wykończenia: z czarnym i jasnobrązowym kloszem oraz wersja Amalfi I i II z pojedynczym i podwójnym kloszem.

Lamps from the Allure family are made of grooved glass mounted on a golden, matte base. Circle-shaped lampshades, delicately lit from the inside, are extremely decorative. The plant, geometric form refers to Art Deco design. Allure lamps are a unique light decoration that harmonizes with the interior decorated in warm colors. Two finishes are available: with a black and light brown shade, and the Amalfi I and II version with single or double shade.

AMALFI I



P0579

1 x E27 max 15W

wykończenie *finish*: białe *white*

materiał *material*: pleciona celuloza *weaved cellulose*



P0577

1 x max 15W E27

wykończenie *finish*: czarne *black*

materiał *material*: pleciony papier *weaved paper*





AMALFI II



P0580

1 x E27 max 15W

wykończenie *finish*: białe *white*

materiał *material*: pleciony papier *weaved paper*



P0578

1 x max 15W E27

wykończenie *finish*: czarne *black*


materiał *material*: pleciony papier *weaved paper*







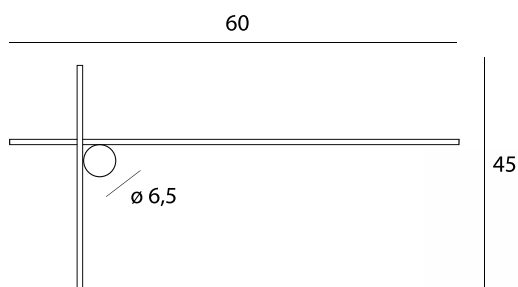
ARNE



Forma kinkietów Arne została oparta na najprostszych geometrycznych kształtach: dwóch odcinkach, przecinających się pod kątem prostym i kole. Asymetryczna kompozycja sprawia, że lampa jest nowoczesna i przyciąga wzrok. Cylindryczna baza łączy metalowe profile, w które, od zewnętrznych stron, wpasowane są listwy LED.

The form of Arne wall lamps is based on the simplest geometric shapes: two sections intersecting at right angles and a circle. The asymmetric composition makes the lamp modern and eye-catching. The cylindrical base connects metal profiles into which LED strips are fitted on the outside.

ARNE



W0369

10W LED, 3000K

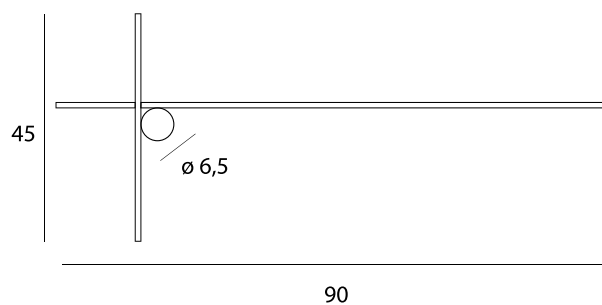
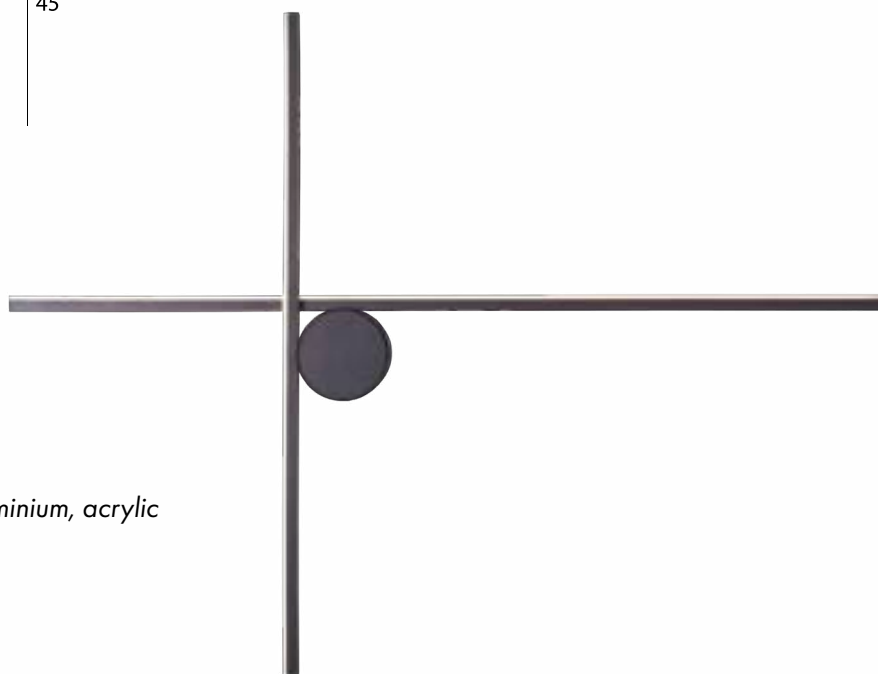
wykończenie *finish*: czarne *black*

materiał *material*: aluminium, akryl *aluminium, acrylic*

LED



IP44



W0370

15W LED, 3000K

wykończenie *finish*: czarne *black*

materiał *material*: aluminium, akryl *aluminium, acrylic*

LED



IP44





ATOM

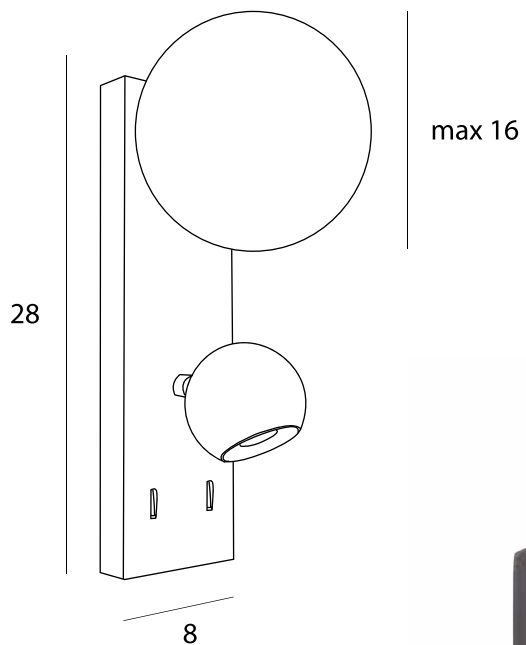




Atom to nowoczesna lampa, która ma dwa punkty świetlne: dekoracyjną mleczną kulę oraz funkcjonalną głowicę, która zapewnia oświetlenie punktowe. Oba źródła światła można włączać niezależnie od siebie. Atom to doskonała lampa do czytania lub alternatywna lampka nocna. Jej geometryczna prostota sprawia, że świetnie pasuje do szerokiej rozpiętości stylów.

Atom is a modern lamp with two light points: a decorative milky ball and a functional head that provides point lighting. Both sources can be turned on independently of each other. Atom is a perfect reading lamp or alternative bedside lamp. Its geometric simplicity makes it a great fit for a wide range of styles.

ATOM



W0351

16W LED 1280lm 3000K

wykończenie *finish*: czarne *black*

materiał *material*: metal, szkło mleczne *metal, opal glass*

LED

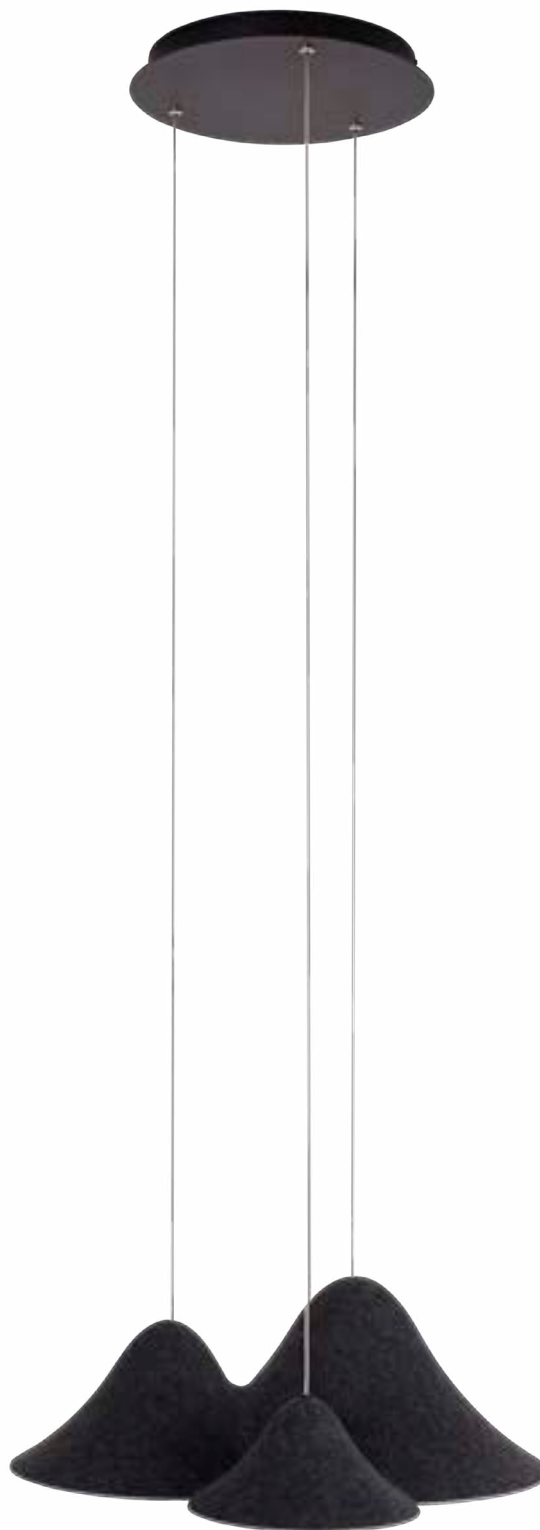
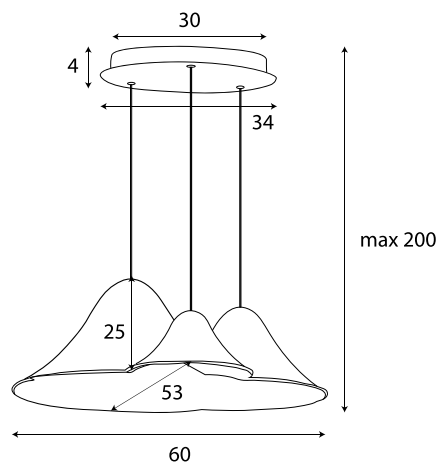




BELLMOND



BELLMOND



P0565

16W LED 1280lm 3000K

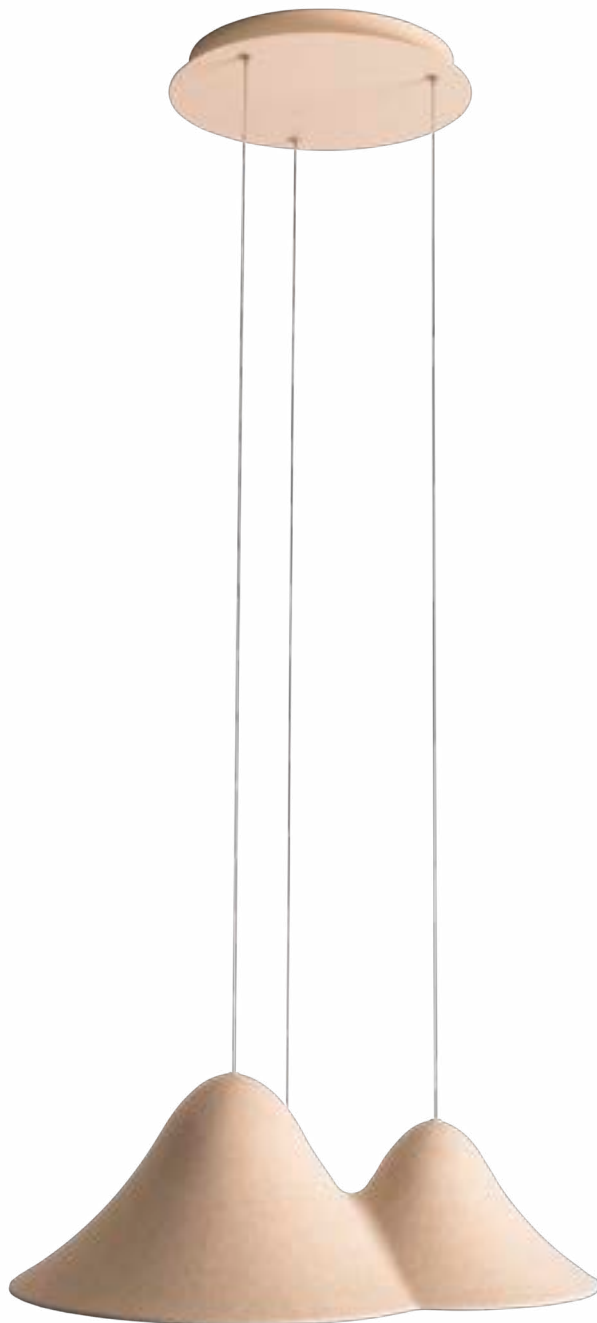
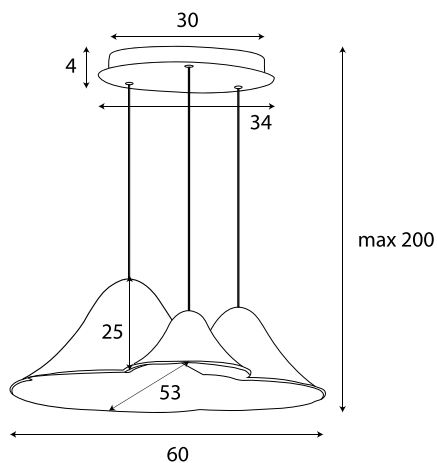
wykończenie *finish*: czarne, szare *black, grey*

materiał *material*: metal, szkło mleczne *metal, opal glass*

LED



BELLMOND



P0566

21W LED, 3000K, 1058LM

wykończenie *finish*: kremowe, szare *cream, grey*

materiał *material*: metal, szkło mleczne *metal, opal glass*

LED



A modern interior scene featuring a white vase with greenery, a wireframe lamp, and a yellow lamp. The word "BORA" is overlaid in the center.

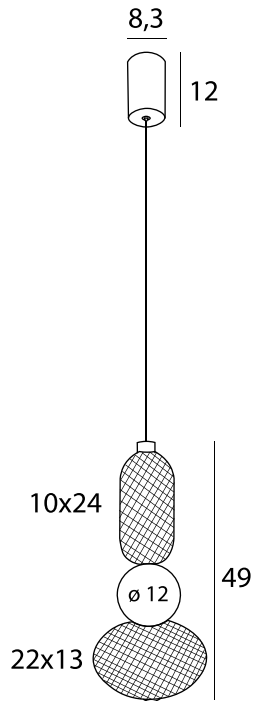
BORA



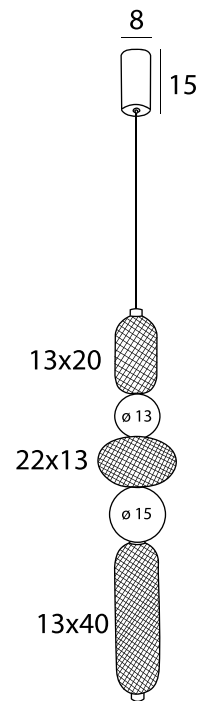
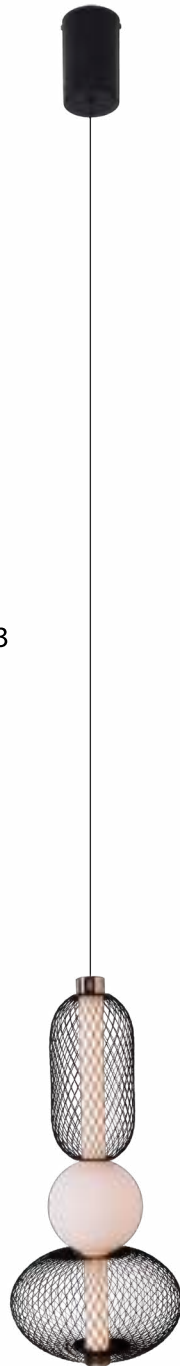
Podstawą lamp Bora jest świetlisty, cylindryczny profil ze złotymi zakończeniami, na który nasunięte są dekoracyjne elementy z mlecznego szkła i czarnej metalowej siatki. Oprawa emituje przyjemne, rozproszone światło na całej swojej długości. Bora to lampa nowoczesna, która świetnie dopełni każde wnętrze.

The foundation of the Bora lamps is a luminous, cylindrical profile with gold endings, onto which decorative elements made of milk glass and black, metal mesh are placed. The fixture gives out pleasant, diffused light along its entire length. Bora is a modern lamp that will perfectly complement any interior.

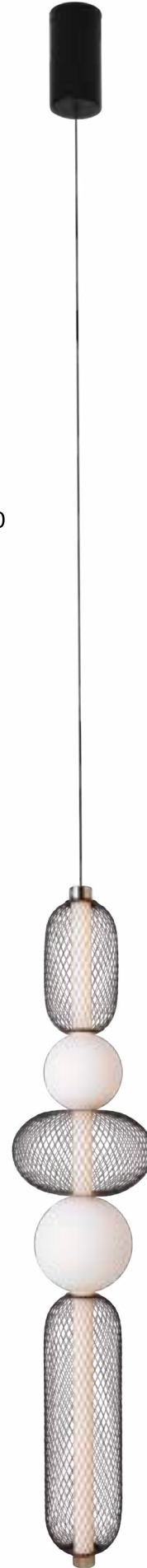
BORA



max 183



max 240



P0591

10W LED, 621LM, 3000K

wykończenie *finish*: czarne, zote *black, gold*

materiał *material*: metal, szkło *metal, glass*

LED

P0592

28W LED, 1630LM, 3000K

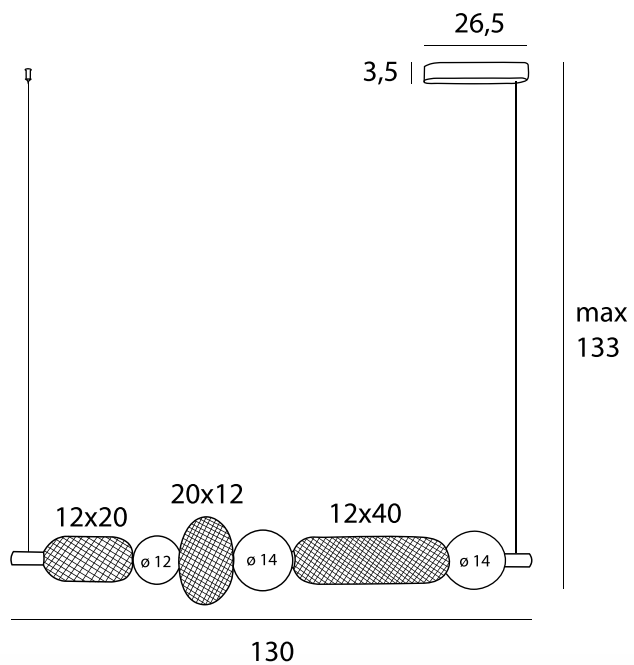
wykończenie *finish*: czarne, zote *black, gold*

materiał *material*: metal, szkło *metal, glass*

LED



BORA



P0593

29W LED, 1674LM, 3000K

wykończenie *finish*: czarne, złote *black, gold*

materiał *material*: metal, szkło *metal, glass*

LED

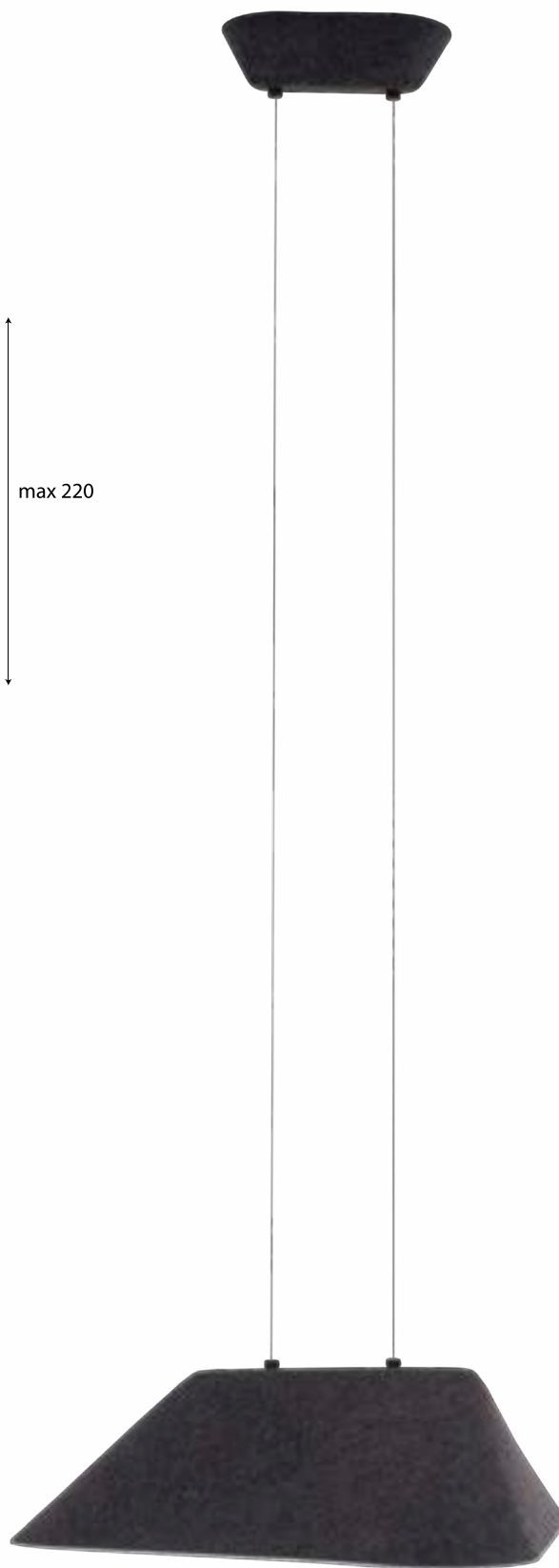
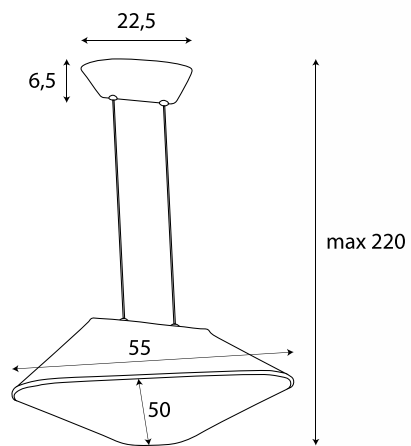


A close-up photograph of a dark, textured, curved surface, possibly a piece of furniture or a modern architectural element. The surface has a fine, pebbled texture and is illuminated from the right, creating a soft glow. Along the right edge, there is a recessed track containing a row of small, circular, glowing lights. The word "CARBON" is overlaid in white, uppercase letters across the center of the image.

CARBON



CARBON



P0567

8W LED, 3000K, 420LM

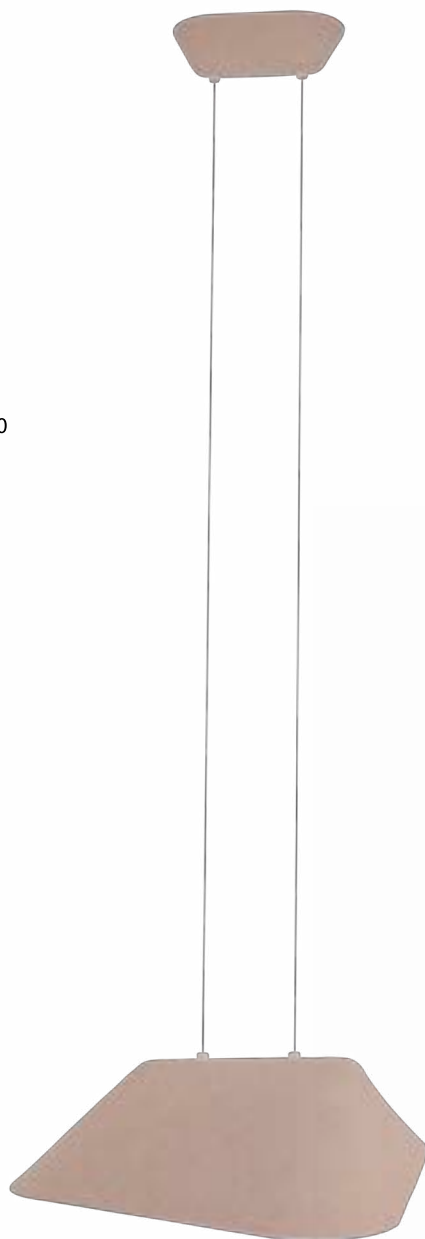
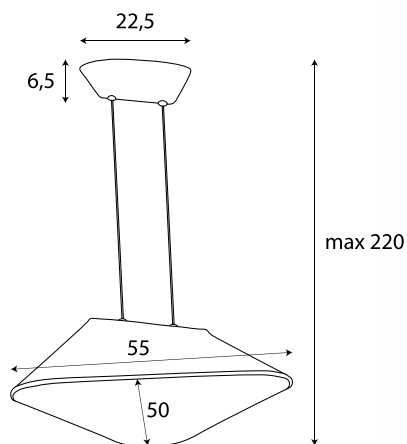
wykończenie *finish*: czarne, szare black, grey

materiał *material*: filc, felt

LED



CARBON



P0568

8W LED, 3000K, 420LM

wykończenie *finish*: kremowe, szare *cream, grey*

materiał *material*: filc, felt

LED

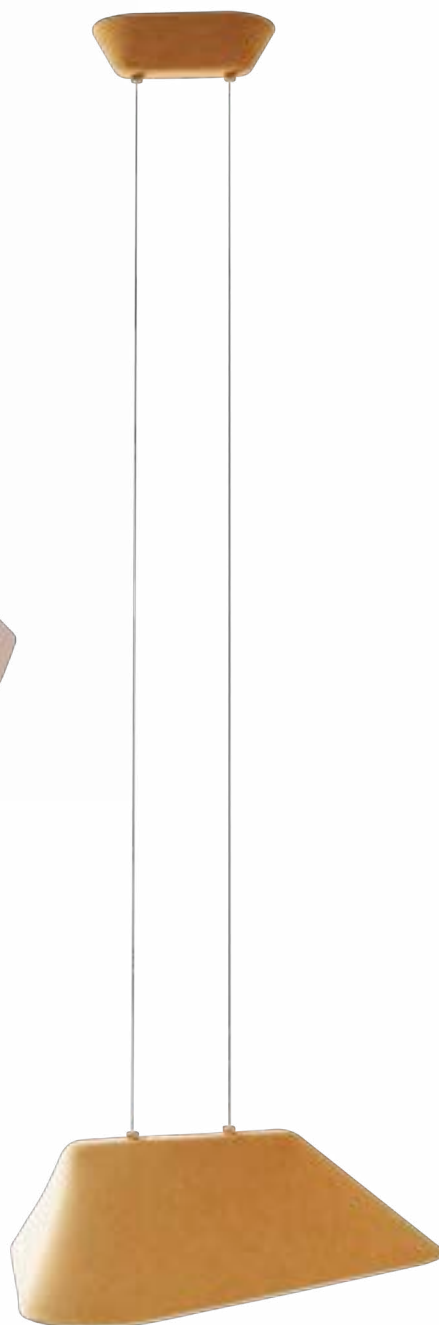
P0569

8W LED, 3000K, 420LM

wykończenie *finish*: żółte, szare *yellow, grey*

materiał *material*: filc, felt

LED



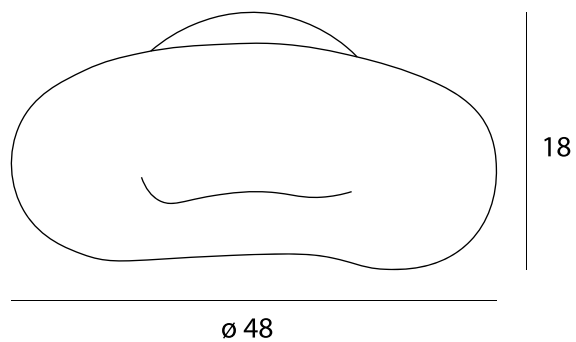


Plafon Cocon to lampa absolutnie wyjątkowa. Jest powlekana szlachetnym surowcem - jedwabiem morwowym. Jedwab to naturalne włókno o wysokiej trwałości i zachwycającym, subtelnym połysku. Każdy klosz jest unikatowy, z własnym ułożeniem włókien i lekką nieregularnością formy. Cocon swoim kształtem nawiązuje do organicznych form. Wspaniale uzupełnia nowoczesne wnętrza i ociepla, dodaje miękkości tym bardziej minimalistycznym.

COCON

The Cocon ceiling lamp is unique. It is made of mulberry silk, a noble raw material. Silk is a natural fiber with high durability and a subtle shine. Each lampshade is unique, with its arrangement of fibers and slight irregularity of form. Cocon's shape refers to organic forms. It wonderfully complements modern interiors and warms and adds softness to the more minimalist ones.

COCON



P0538D

20W LED, 1200LM, 3000K

wykończenie *finish*: białe *white*

materiał *material*: jedwab morwowy, *mulberry silk*





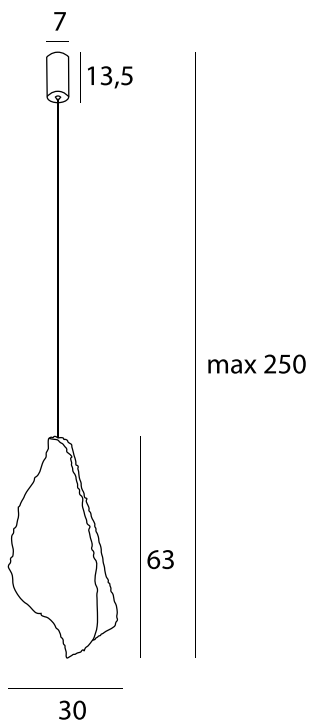
Concha to wyjątkowa lampa do wyjątkowych wnętrz. Uformowana w kształt wielkiej muszli, wprowadza do przestrzeni awangardowy akcent. Klosz uformowany z masy papierowej, materiału naturalnego i odnawialnego, ma przyjemnie porowatą powierzchnię. Concha to zaskakujący element aranżacji, który dodaje wnętrzu wyrazistości i charakteru.

CONCHA

Concha is a unique lamp for unique interiors. Formed in the shape of a large shell, it introduces an avant-garde accent to the space. The lampshade is made of paper pulp, a natural and renewable material, and has a pleasantly porous surface. Concha is a surprising element of the arrangement that adds expressiveness and character to the interior.



CONCHA



P0540


8W LED, 480LM, 3000K

wykończenie *finish*: białe *white*

materiał *material*: metal, pulpa papierowa, *metal, paper pulp*

LED



The image shows a close-up of a lamp's upper portion. It features a dark, matte black convex disc at the top, from which a white, conical shade extends downwards. The background is dark and out of focus, with some vertical lines suggesting a modern interior setting.

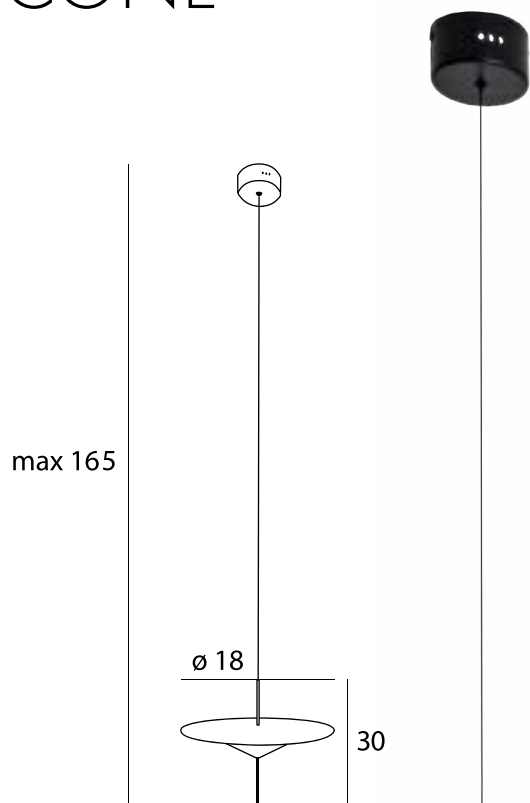
Cone to minimalistyczna, niebanalna forma: połączenie metalowego, wypukłego dysku w wykończeniu czarny mat, ze skierowanym w dół, niskim białym stożkiem. Stożek wykonany z mlecznego szkła akrylowego, mieści w sobie zintegrowane źródło światła LED. Mleczny klosz przyjemnie rozprasza światło.

CONE

Cone is a lamp in a minimalist, original form: a combination of a metal, convex disc in a matte black finish, with a low, white cone pointing downwards. The cone is made of opal acrylic glass and provides an integrated LED light source. The opal shade pleasantly diffuses the light.



CONE



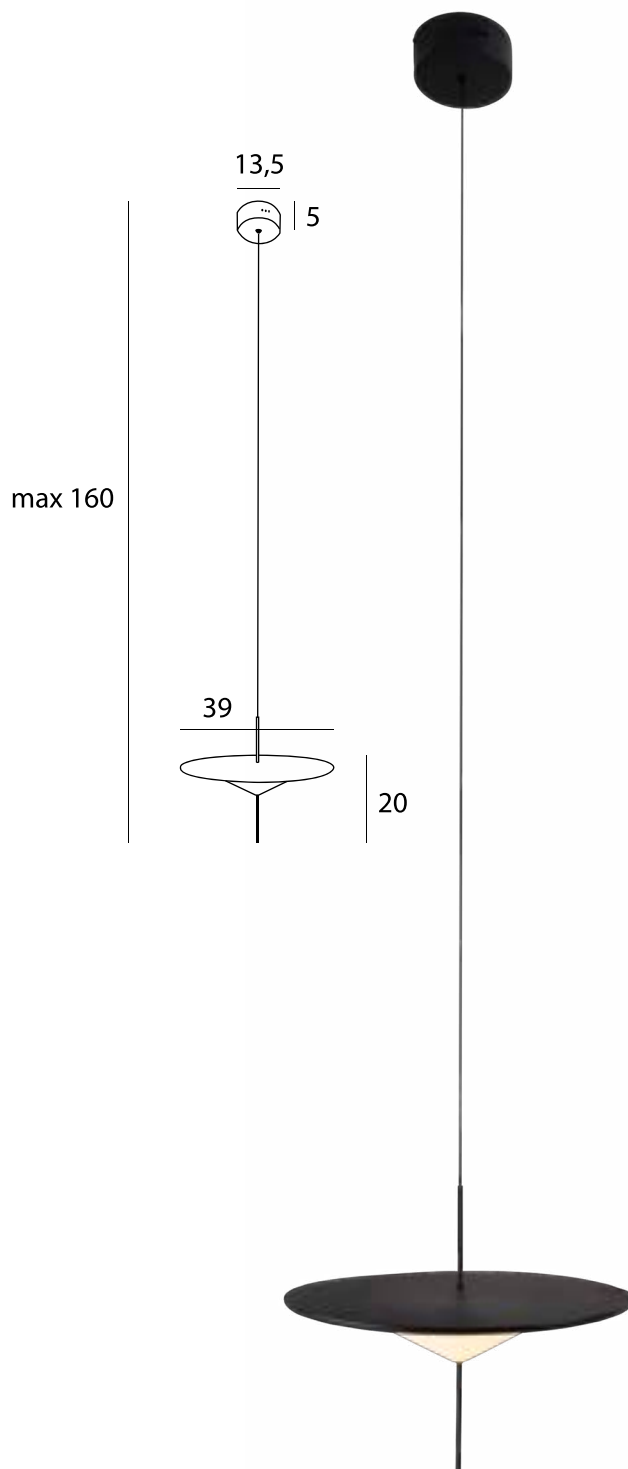
P0554

12W LED, 650LM, 3000K

wykończenie *finish*: czarne *black*

materiał *material*: metal, szkło mleczne *metal, opal glass*

LED



P0555

37W LED, 2030LM, 3000K

wykończenie *finish*: czarne *black*

materiał *material*: metal, szkło mleczne *metal, opal glass*

LED



LIGHTING SINCE 1969

RIGHT TIME



DEUX



DEUX

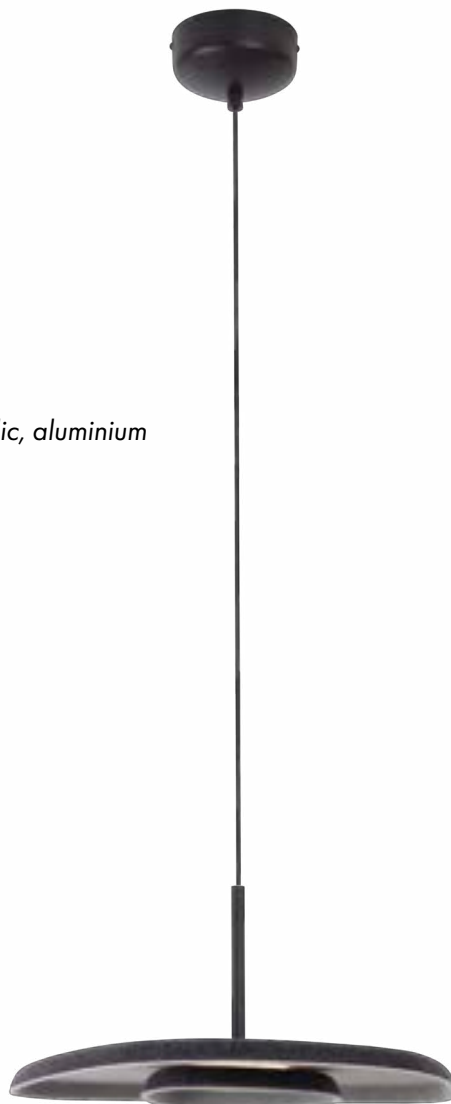
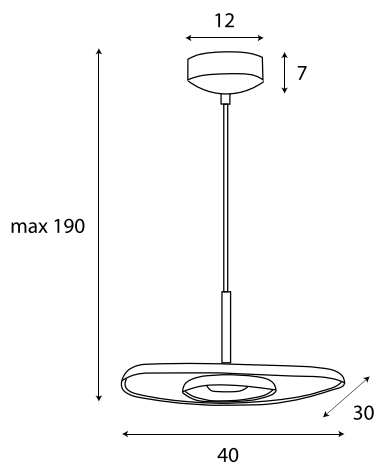
P0560

5W LED, 3000K, 482LM

wykończenie *finish*: czarne, szare *black, grey*

materiał *material*: filc, akryl, aluminium *felt, acrylic, aluminium*

LED



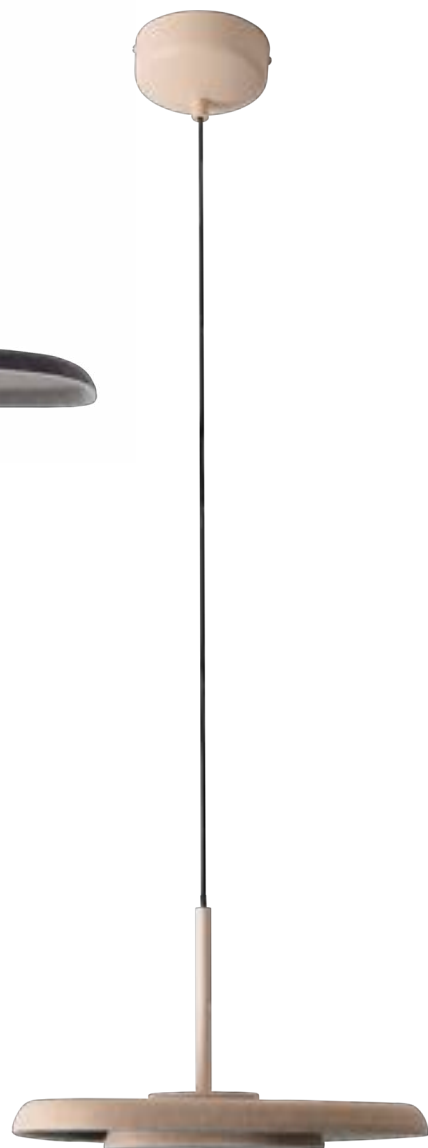
P0561

5W LED, 3000K, 482LM

wykończenie *finish*: kremowe, szare *cream, grey*

materiał *material*: filc, akryl, aluminium *felt, acrylic, aluminium*

LED





DEUX

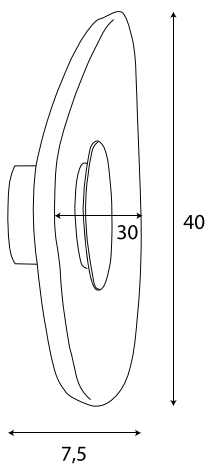
P0558

5W LED 3000K 150LM

wykończenie *finish*: czarne, szare *black, grey*

materiał *material*: filc, akryl, aluminium *felt, acrylic, aluminium*

LED



P0559

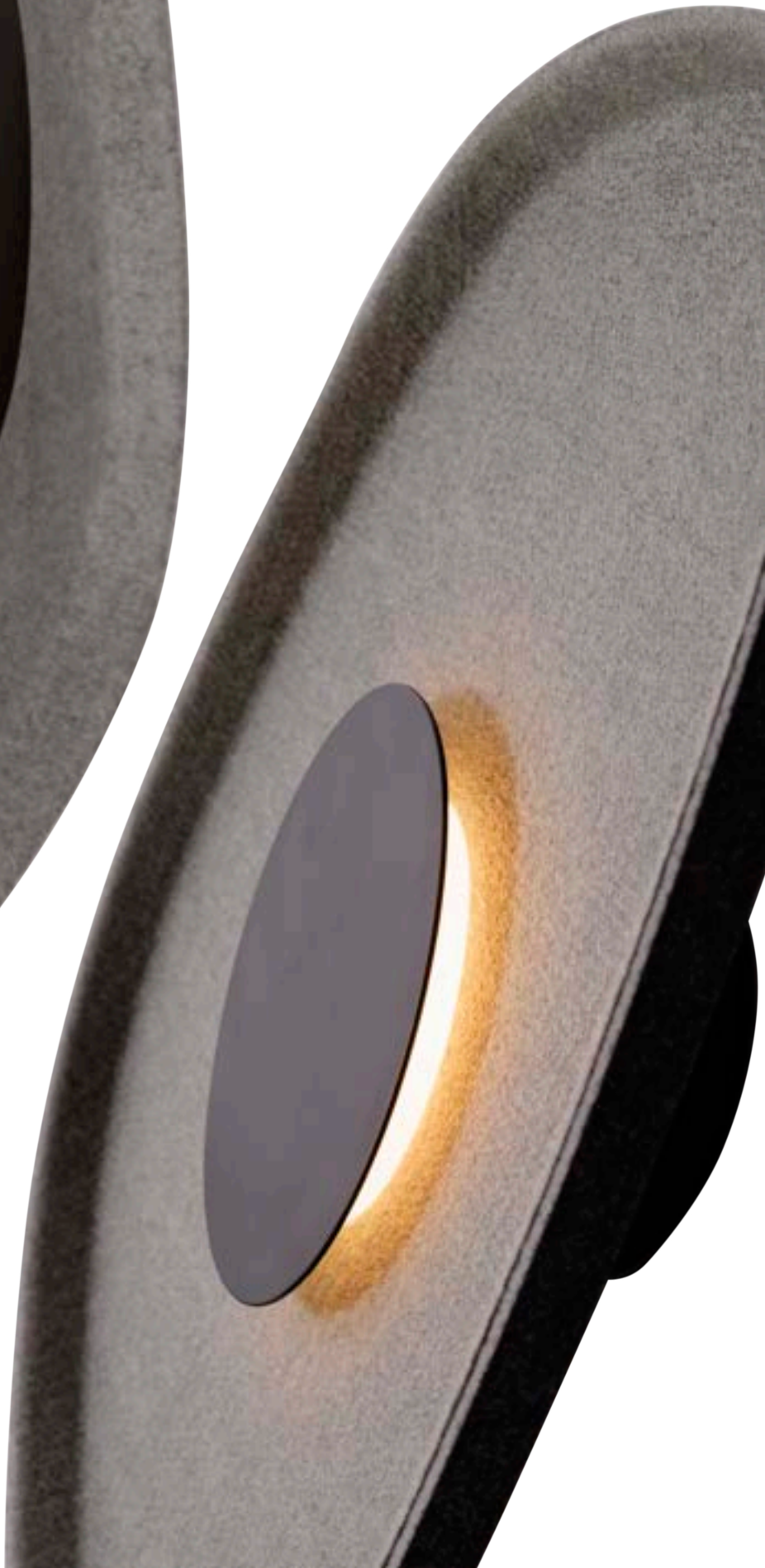
5W LED 3000K 150LM

wykończenie *finish*: kremowe, szare *cream, grey*

materiał *material*: filc, akryl, aluminium *felt, acrylic, aluminium*

LED





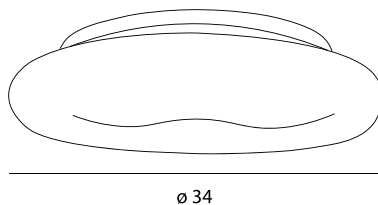
DUO

Oprawy Duo wzięły swoją nazwę od podwójnego klosza. Jeden z nich to klasyczna, mlecznobiała osłona, która kryje zintegrowane źródło światła LED. Drugi klosz jest przezroczysty, wspiera dobre rozproszenie światła i pełni funkcję dekoracyjną. Przezroczysta warstwa sprawia, że minimalistyczna lampa nabiera futurystycznego sznytu i delikatnego blasku.

Duo luminaires take their name from the double lampshade. One of them is a classic, milky white cover that hides an integrated LED light source. The second lampshade is transparent, supports good light dispersion and has a decorative function. The transparent layer gives the minimalist lamp a futuristic look and a delicate glow.



DUO



ø 34

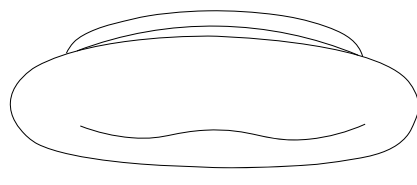
C0233

10W LED, 860LM, 3000K

wykończenie *finish*: białe *white*

materiał *material*: metal, akryl *metal, acrylic*

LED



ø 47

C0234

18W LED, 1548LM, 3000K

wykończenie *finish*: białe *white*

materiał *material*: metal, akryl *metal, acrylic*

LED





ELENA

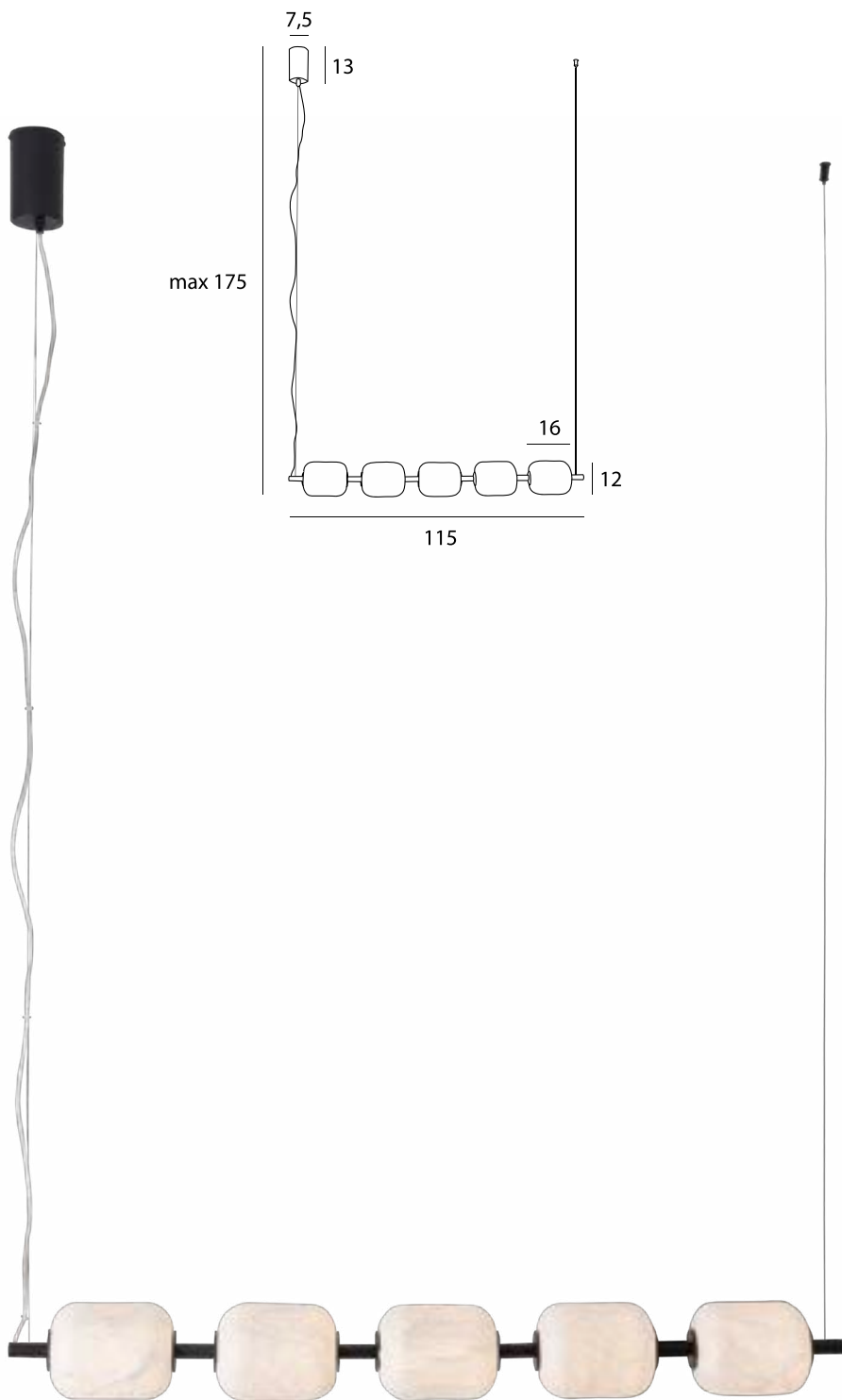




Lampy Elena to inspiracja kulturą Dalekiego Wschodu. Nawiązują do niej nie tylko swoim kształtem, który przywołuje na myśl tradycyjne lampy, ale także użytym materiałem. Klosze zostały wykonane ze szlachetnego jedwabiu morwowego. Ten naturalny surowiec charakteryzuje się dużą trwałością i delikatnym połyskiem. Światło uwidacznia charakterystyczne, nierówne rozmieszczenie jedwabnych włókien.

Elena lamps are inspired by the culture of the Far East. They refer to it not only by their shape, which is reminiscent of traditional lanterns, but also by the material used. The lampshades were made of noble mulberry silk. This natural raw material is characterized by high durability and a delicate sheen. The light brings out the characteristic uneven distribution of silk fibers.

ELENA



P0535D

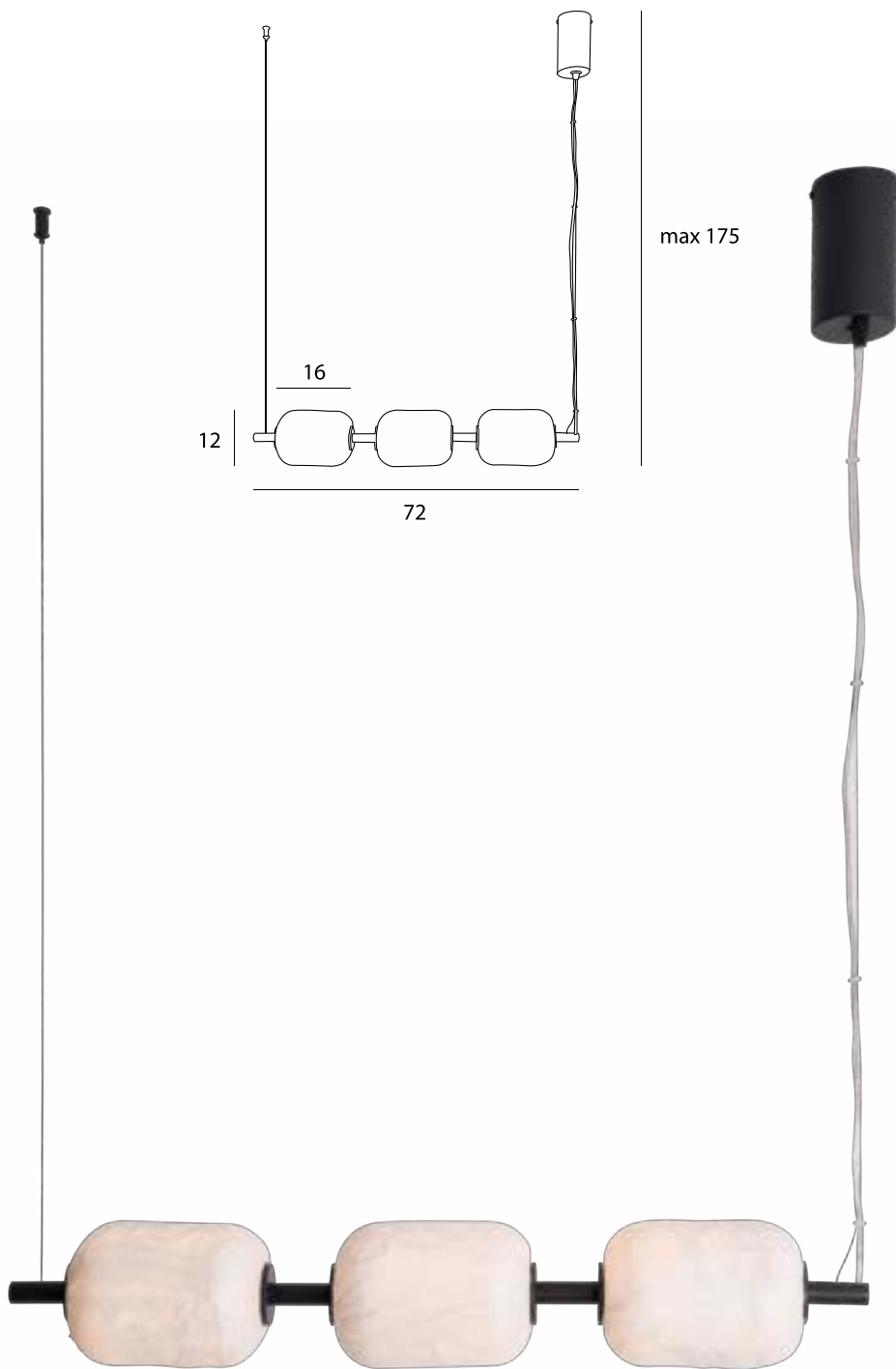
17W LED, 1020LM, 3000K

wykończenie *finish*: czarne *black*

materiał *material*: metal, jedwab morwowy *metal, mulberry silk*

LED





P0536D

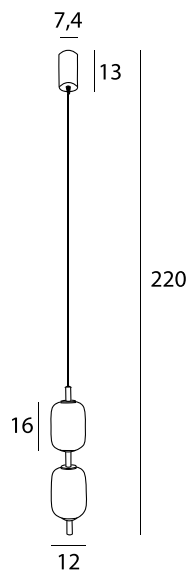
11W LED, 630LM, 3000K

wykończenie *finish*: czarne *black*

materiał *material*: metal, jedwab morwowy *metal, mulberry silk*



ELENA

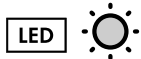


P0537D

8W LED, 480LM, 3000K

wykończenie *finish*: czarne *black*


materiał *material*: metal, jedwab morwowy *metal, mulberry silk*





A modern bedroom interior featuring a bed with a tufted headboard and a glowing vertical light fixture on the wall. The scene is dimly lit, with the primary light source being a vertical, cylindrical light fixture mounted on the wall above the headboard. The headboard is upholstered in a light-colored fabric with vertical tufting. Several pillows are arranged on the bed, and a dark-colored blanket is visible at the bottom. The overall atmosphere is calm and sophisticated.

FAYETTE



Kinkiety Fayette łączą klasyczną formę, nawiązującą do lat 20. XX wieku, z nowoczesną technologią. Na złotej lub czarnej bazie umieszczony jest cylinder z ryflowanego szkła, który przyjemnie rozprasza światło. Dzięki swojej oszczędnej, ale estetycznej formie, Fayette jest niezwykle uniwersalny.

Fayette wall lamps combine a classic form, reminiscent of the 1920s, with modern technology. There is a cylinder made of grooved glass on a gold or black base, which pleasantly disperses the light. Thanks to its economical but aesthetic form, Fayette is extremely universal.

FAYETTE



W0363

1 x 6W 3000K 390LM

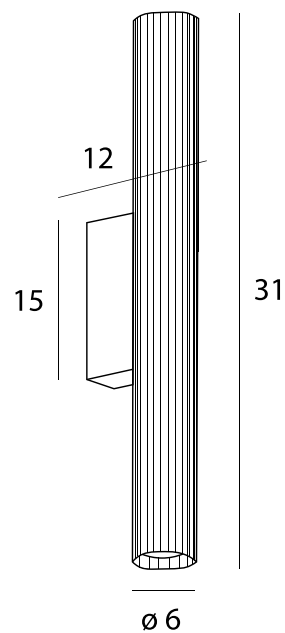
wykończenie *finish*: czarne *black*

materiał *material*: aluminium, pc, szkło *aluminium, pc, glass*

LED



IP44



W0364

1 x 6W 3000K 390LM

wykończenie *finish*: złote *gold*

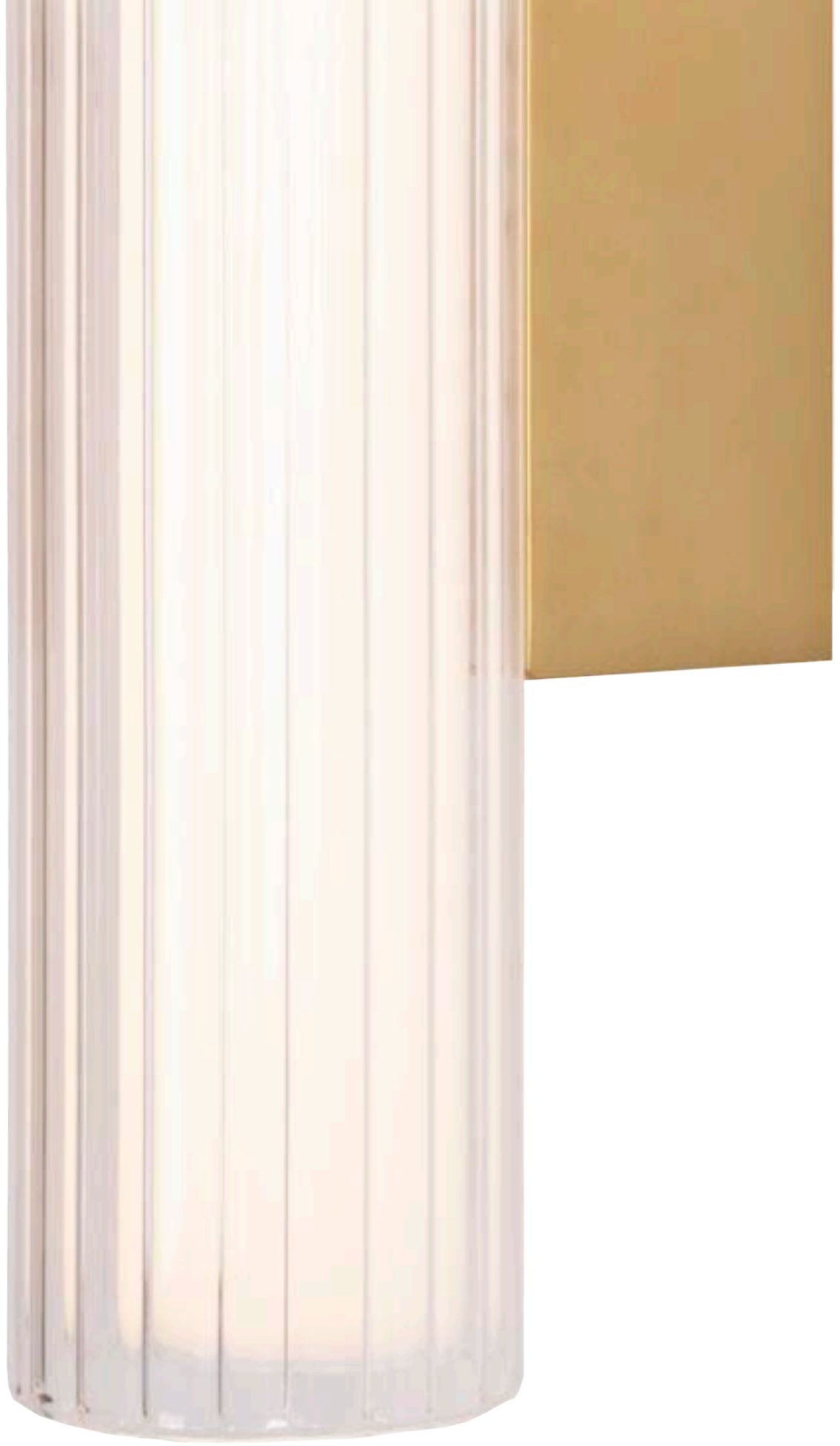
materiał *material*: aluminium, pc, szkło *aluminium, pc, glass*

LED



IP44





FAYETTE



W0365

1 x 6W 3000K 390LM

wykończenie *finish*: złote *gold*

materiał *material*: aluminium, pc, szkło *aluminium, pc, glass*

LED



IP44



W0366

1 x 6W 3000K 390LM

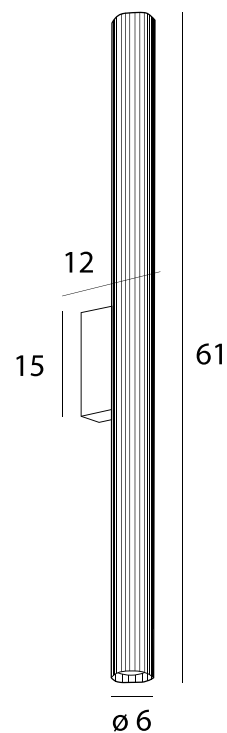
wykończenie *finish*: czarne *black*

materiał *material*: aluminium, pc, szkło *aluminium, pc, glass*

LED

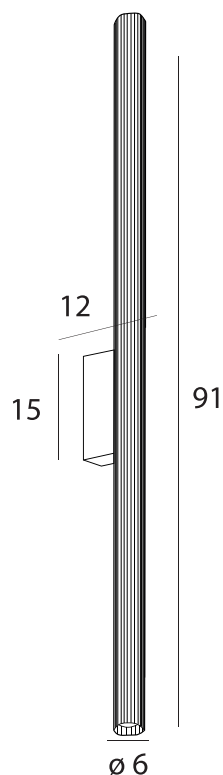


IP44





FAYETTE



W0367

1 x 6W 3000K 390LM

wykończenie *finish*: czarne *black*

materiał *material*: aluminium, pc, szkło *aluminium, pc, glass*

LED



IP44

W0368

1 x 6W 3000K 390LM

wykończenie *finish*: złote *gold*

materiał *material*: aluminium, pc, szkło *aluminium, pc, glass*

LED



IP44





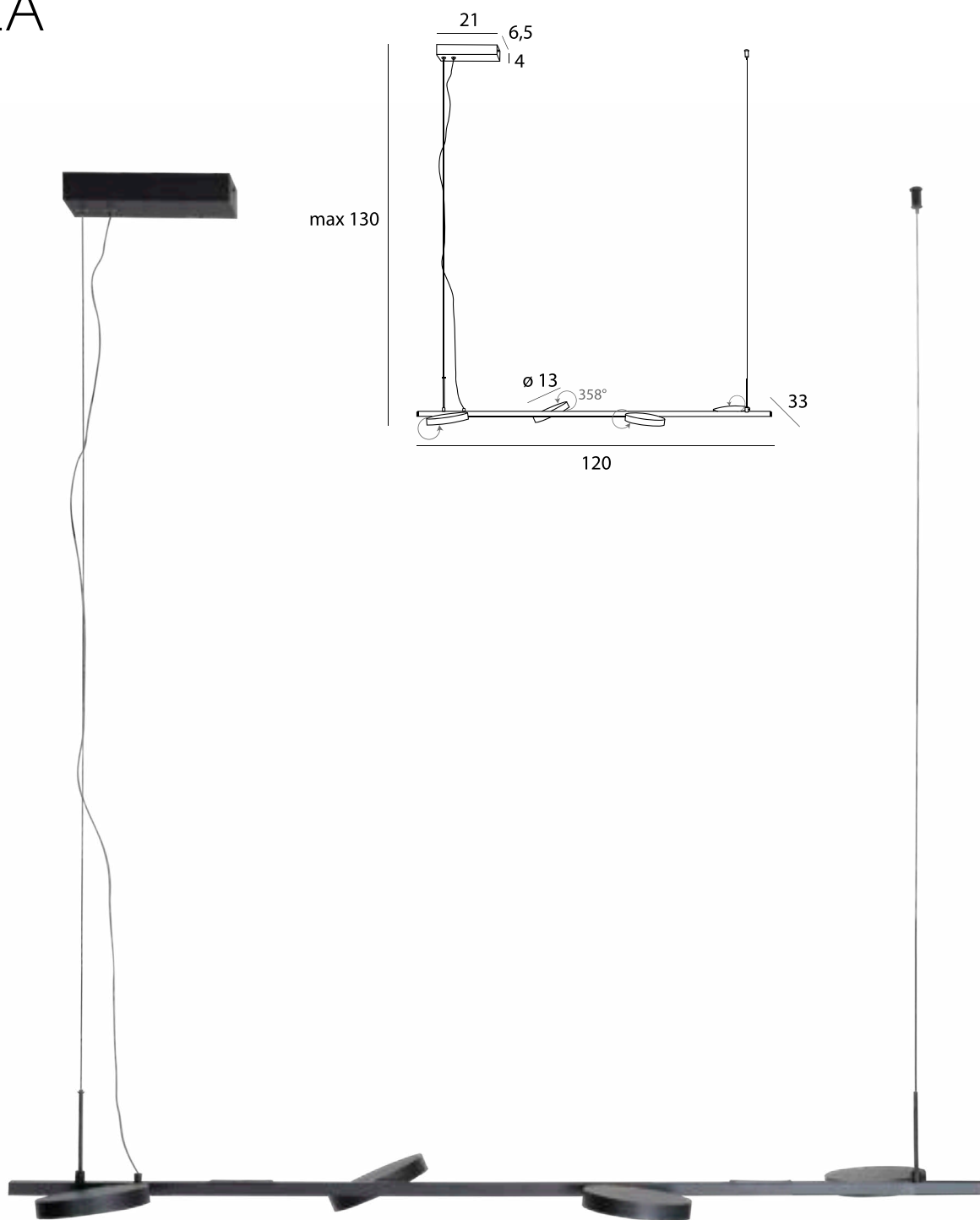
IBIZA



Lampy Ibiza łączy prostota formy - czarne dyski z panelem świetlnym na podstawie z czarnego profilu. Te bezpretensjonalne, minimalistyczne lampy oparte na prostych kształtach geometrycznych są niezwykle uniwersalne. Do rodziny Lamp Ibiza należy wiele modeli: lampy wiszące, stojące i kinkiety, w tym kinkiety z końcówką do czytania. Dzięki temu rodzina Ibiza pozwala na stworzenie pełnej i spójnej aranżacji świetlnej.

Ibiza lamps are characterized by simplicity of form - black discs with a light panel on a black profile base. These unpretentious, minimalist lamps based on simple geometric shapes are extremely universal. The Ibiza Lamp family includes many models: hanging lamps, free-standing lamps and wall lamps, including a wall lamp with a reading tip. Thanks to this, the Ibiza family allows you to create a complete and coherent lighting arrangement.

IBIZA



P0529

4x8W LED, 1766LM, 3000K

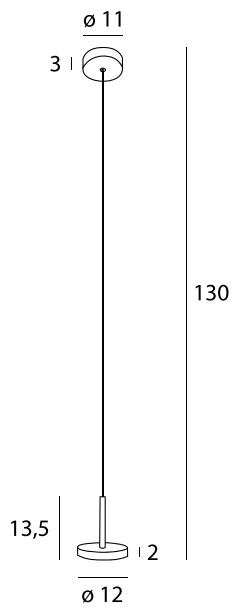
wykończenie *finish*: czarne *black*

materiał *material*: metal *metal*

LED



IBIZA



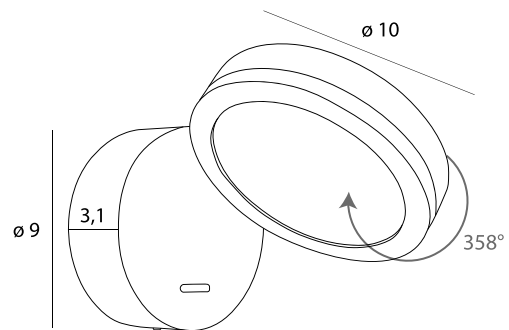
P0528

11W LED, 630LM, 3000K

wykończenie *finish*: czarne *black*

materiał *material*: metal *metal*

LED



W0350

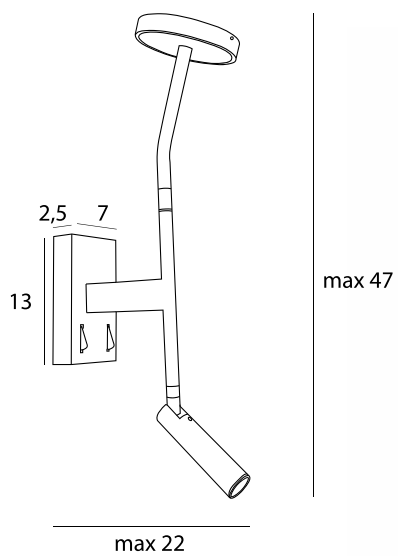
6W LED, 335LM, 3000K

wykończenie *finish*: czarne *black*

materiał *material*: metal *metal*

LED

IBIZA



W0349

6W+3W LED, 487LM, 3000K

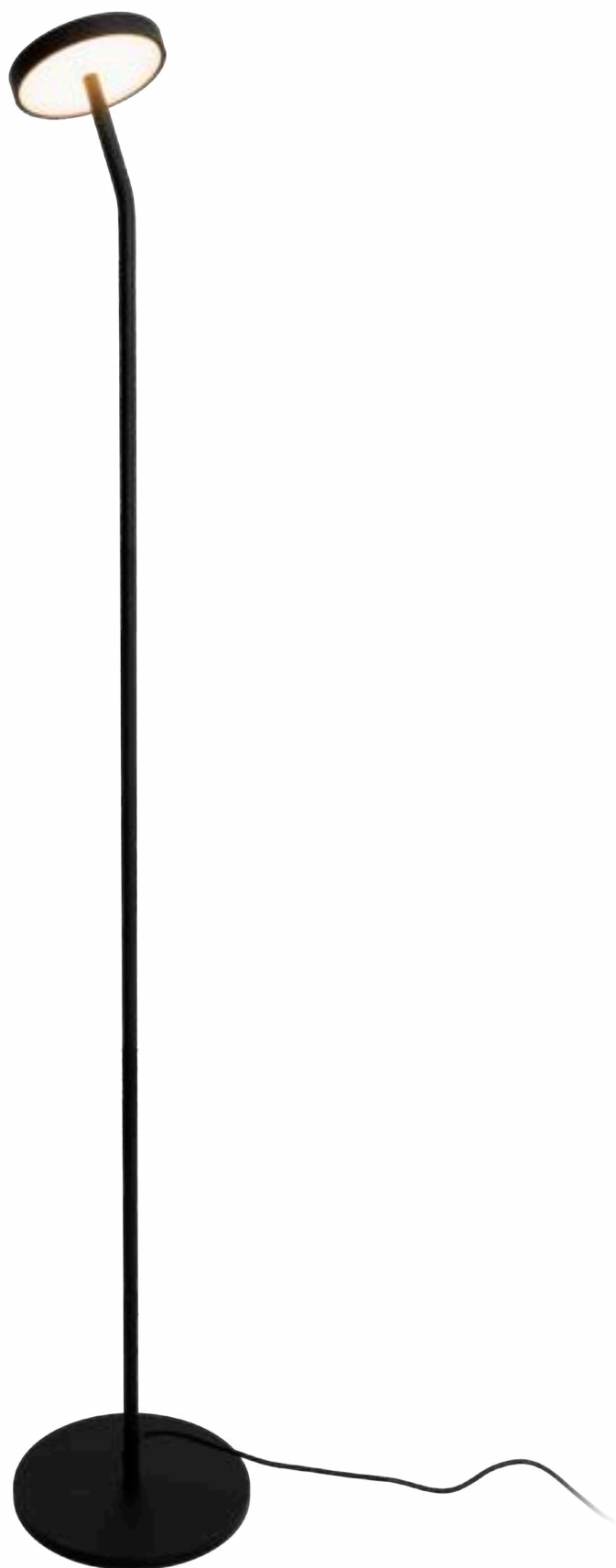
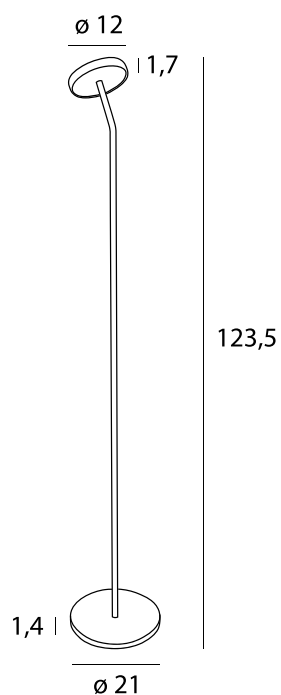
wykończenie *finish*: czarne *black*

materiał *material*: metal *metal*

LED



IBIZA



F0060

8W LED, 450LM, 3000K

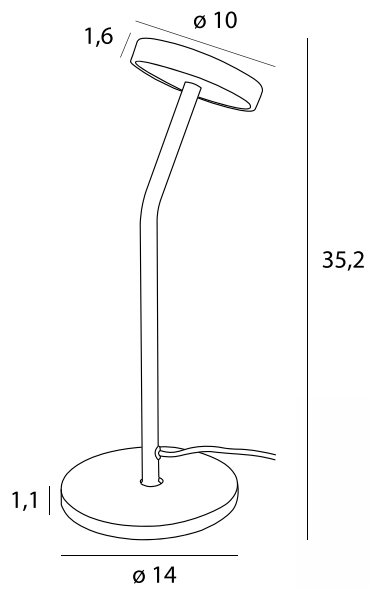
wykończenie *finish*: czarne *black*

materiał *material*: metal *metal*

LED



IBIZA



T0061

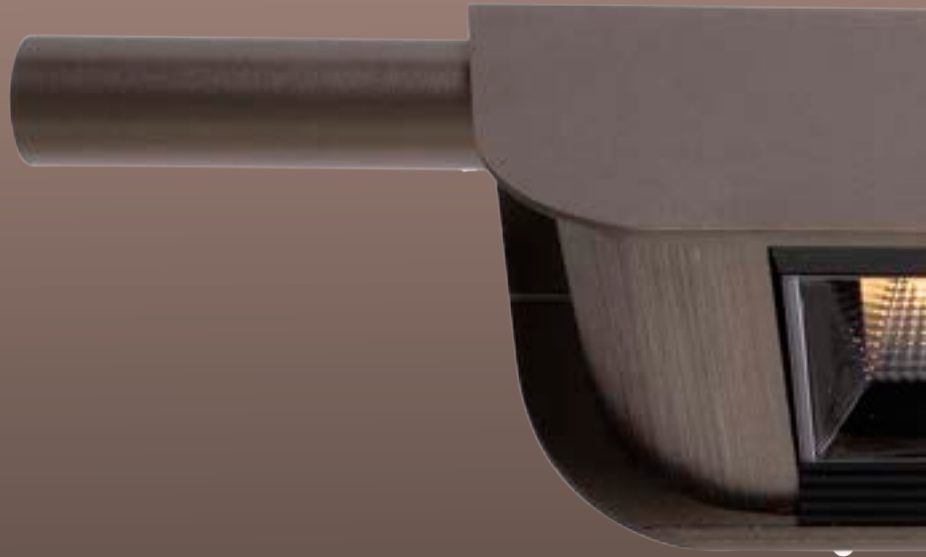
6W LED, 294 LM, 3000K

wykończenie *finish*: czarne *black*

materiał *material*: metal *metal*

LED





JO-JO

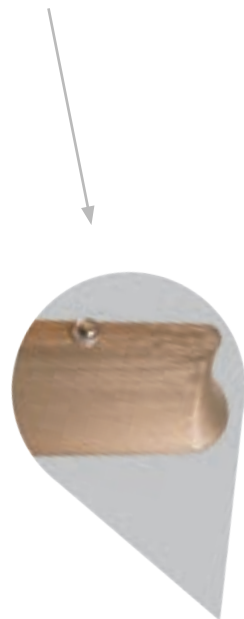
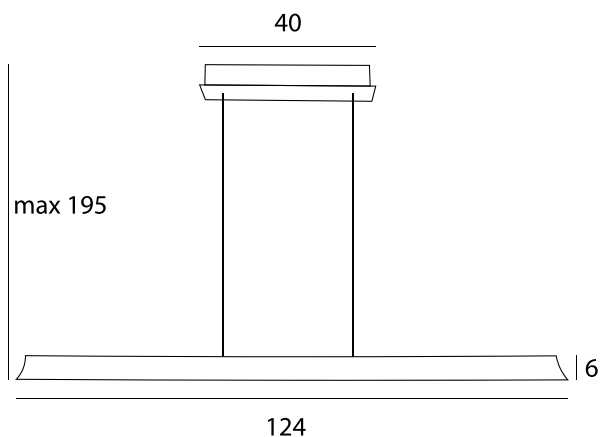




Rodzina Jo-jo to lampy, którym warto bliżej się przyjrzeć. Poszczególne modele - Modern i Simple - różnią się nieco detalami. Niezależnie od wersji, to lampy o ciekawej, choć minimalistycznej formie, oraz nieoczywistym wykończeniu. Jo-jo to lampy ze ściemniaczem i możliwością zmiany temperatury barwnej. Posiadają także prostą regulację wysokości.

The Jo-jo lamp family are worth taking a closer look at. Certain models such as Modern and Simple differ slightly in details. Regardless of the version, these are lamps with an interesting, although minimalist form, and a non-obvious finish. Jo-jo lamps are lamps with a dimmer and the ability to change the color temperature. They also have a simple height adjustment.

JO-JO Możliwość zmiany barwy oraz natężenia za pomocą przycisku na oprawie.

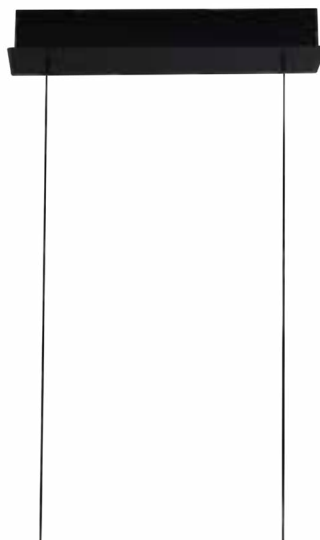
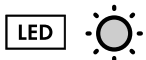


P0594

38W LED, 3420LM, 2700K/4000K/5500K

wykończenie *finish*: czarne, złote *black, gold*

materiał *material*: metal *metal*

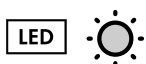


P0595

38W LED, 3420LM, 2700K/4000K/5500K

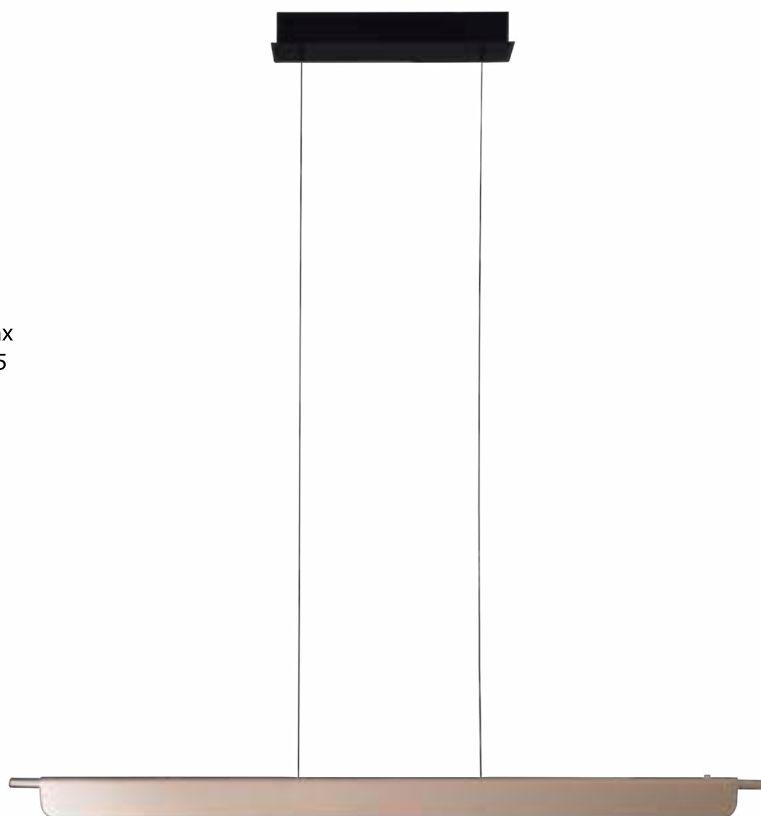
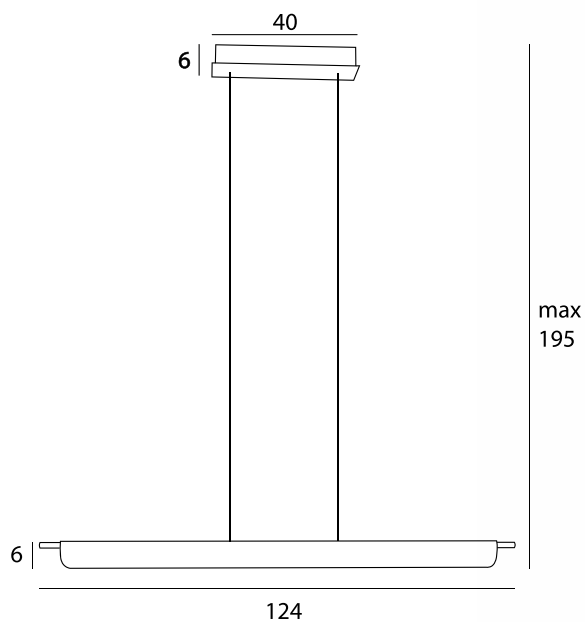
wykończenie *finish*: czarne, szare *black, grey*

materiał *material*: metal *metal*





JO-JO Możliwość zmiany barwy oraz natężenia za pomocą przycisku na oprawie.

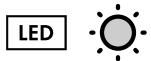


P0596

40W LED, 3845LM, 2700K/4000K/5500K

wykończenie *finish*: czarne, złote *black, gold*

materiał *material*: metal *metal*



P0597

40W LED, 3845LM, 2700K/4000K/5500K

wykończenie *finish*: czarne, szare *black, grey*

materiał *material*: metal *metal*







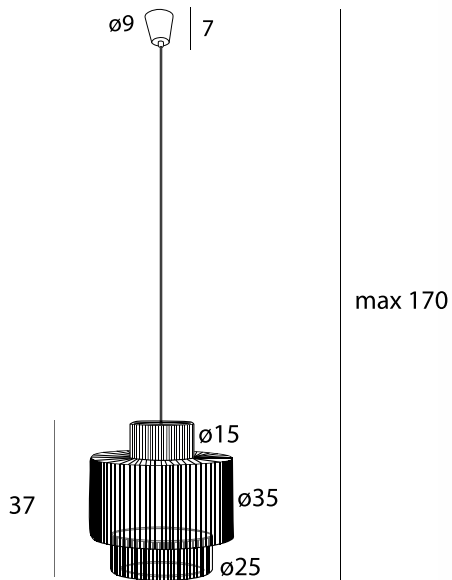
LABRIZ



Klasyczna lampa w stylu boho. Tradycyjny kształt klosza, złożony z trzech walców o różnych podstawach, połączono z ażurową plecionką z papierowego sznura. Labriz ma wykończenie w kolorze ciepłego beżu. Naturalny materiał i barwa sprawiają, że Labriz to idealna lampa do wnętrz skandynawskich, rustykalnych, z motywami marynistycznymi. Jej wizualna lekkość doskonale pasuje też do stylu japandi. Świetnie prezentuje się nad stołem oraz jako oświetlenie główne w pomieszczeniu.

Labriz is a classic boho style lamp. The traditional shape of the lampshade, composed of three cylinders with different bases, is combined with an openwork braid of paper rope. Labriz has a warm beige finish. The natural material and color make Labriz an ideal lamp for Scandinavian, rustic interiors with marine motifs. Its visual lightness also fits perfectly into the Japandi style. It looks great above the table and as the main lighting in the room.

LABRIZ



P0586

1 x E27 max 15W

wykończenie *finish*: białe *white*

material *material*: pleciony papier *weaved paper*



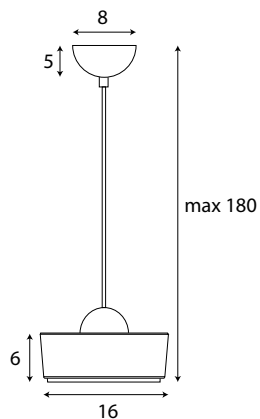
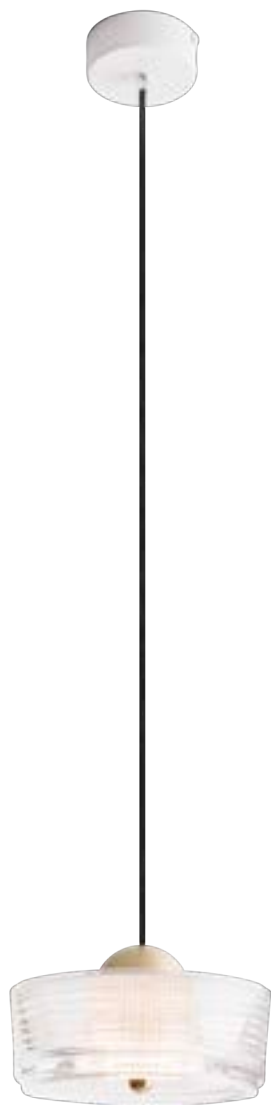


The image shows three modern pendant lights hanging from the ceiling. Each light consists of a thin black cord, a clear glass shade with horizontal ridges, and a brass-colored spherical globe. They are positioned over a light-colored sofa with several pillows. The background features a dark metal grid structure. The word "LIPARI" is centered in the image in a white, sans-serif font.

LIPARI



LIPARI



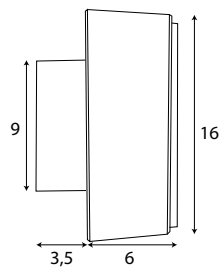
P0542

6W LED, 3000K, 524LM

wykończenie *finish*: białe, złote szczotkowane *white, brushed gold*

materiał *material*: aluminium, akryl *aluminium, acrylic*

LED



W0358

6W LED, 3000K, 493LM

wykończenie *finish*: białe, złote szczotkowane *white, brushed gold*

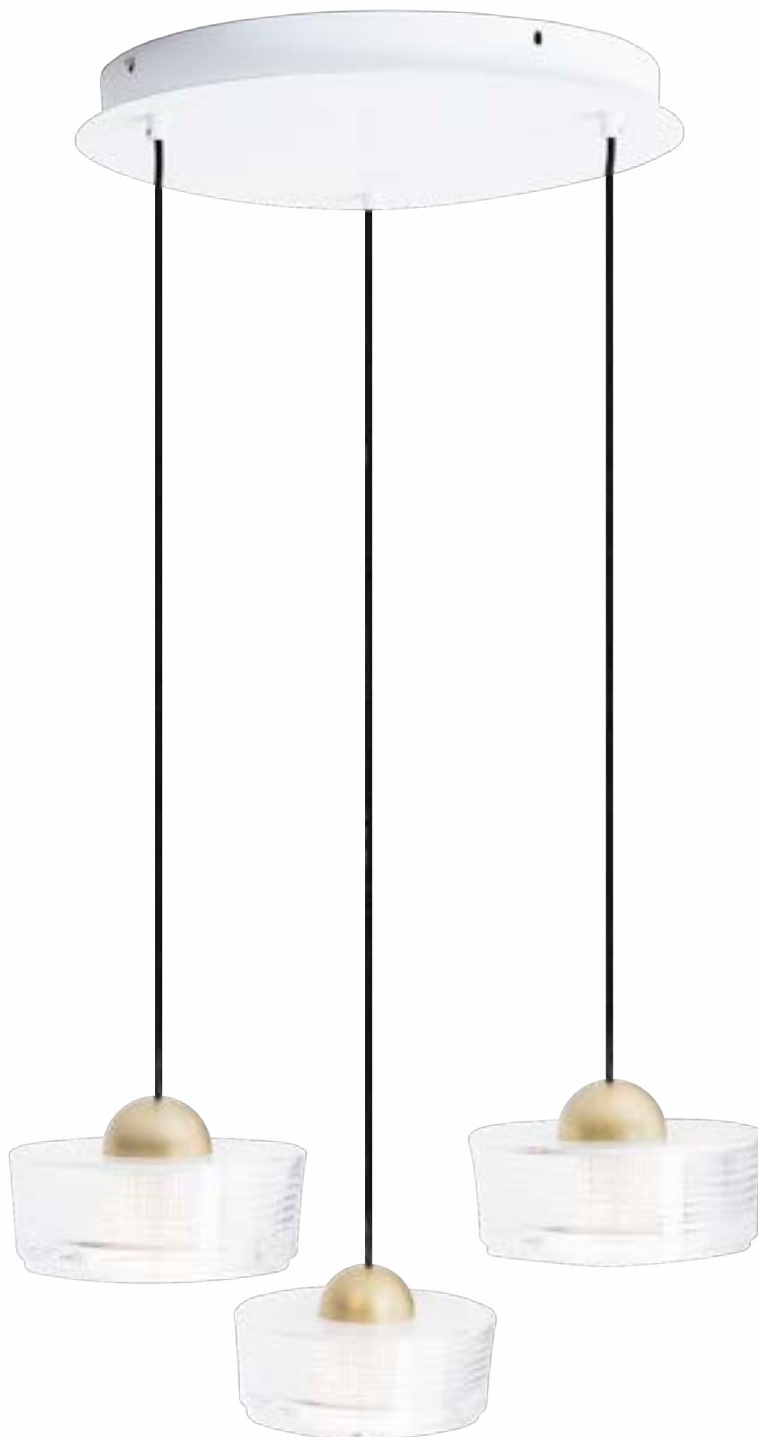
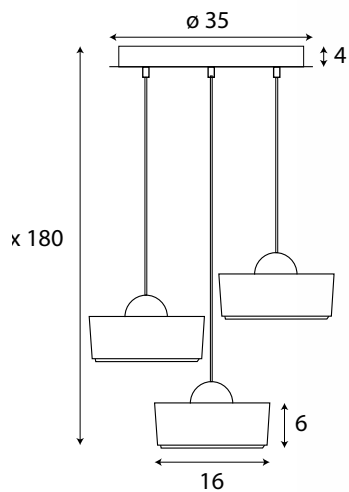
materiał *material*: aluminium, akryl *aluminium, acrylic*

LED





LIPARI



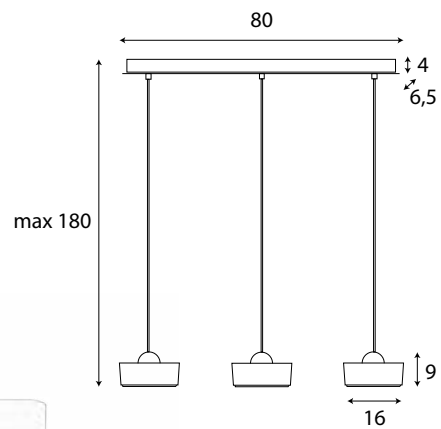
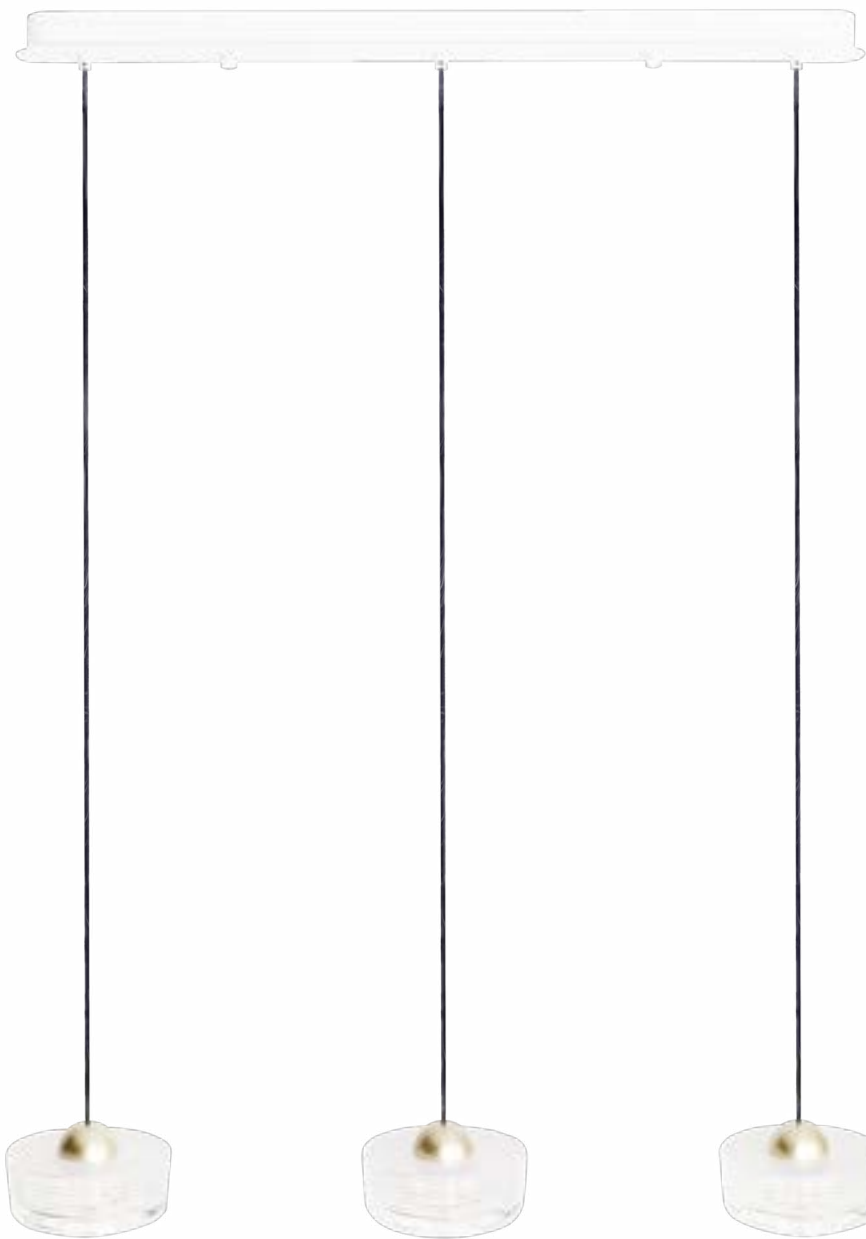
P0543

22W LED, 3000K, 1728LM

wykończenie *finish*: białe, złote szczotkowane *white, brushed gold*

materiał *material*: aluminium, akryl *aluminium, acrylic*

LED



P0545

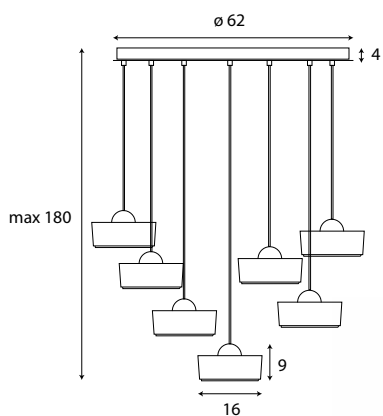
22W LED, 3000K, 1610LM

wykończenie *finish*: białe, złote szczotkowane *white, brushed gold*

materiał *material*: aluminium, akryl *aluminium, acrylic*

LED

LIPARI



P0544

38W LED, 3000K, 4050LM

wykończenie *finish*: białe, złote szczotkowane *white, brushed gold*

materiał *material*: aluminium, akryl *aluminium, acrylic*

LED



LOFER



LOFER

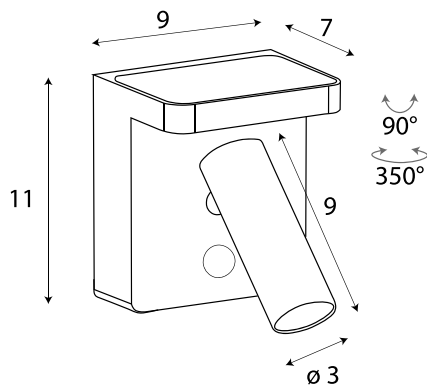
W0373

7W LED, 3000K, 364LM

wykończenie *finish*: białe *white*

materiał *material*: aluminium *aluminium*

LED



W0374

7W LED, 3000K, 364LM

wykończenie *finish*: czarne *black*

materiał *material*: aluminium *aluminium*

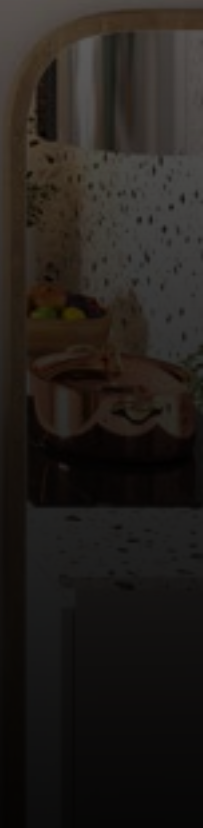
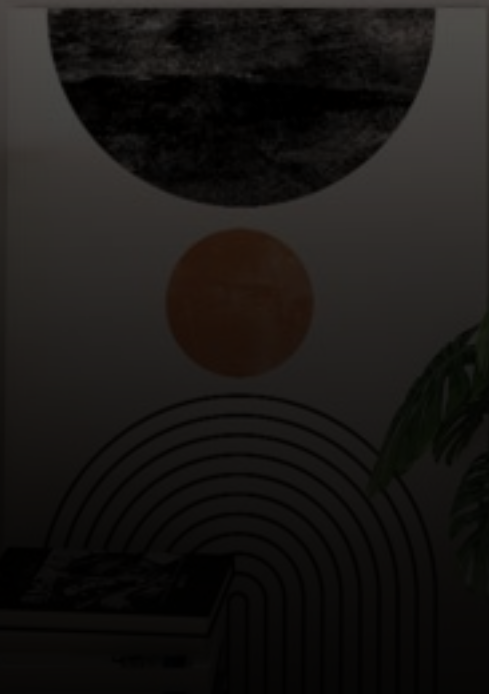
LED







LOTTO





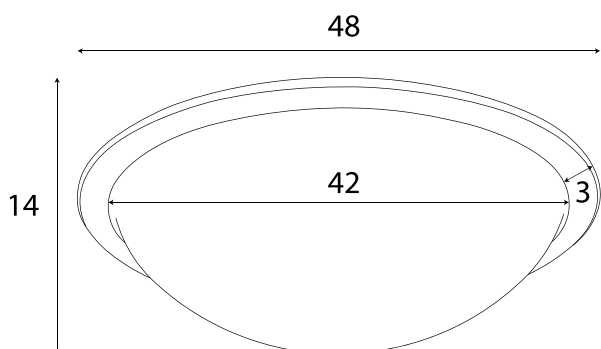
Plafon Lotto budzi zaciekawienie swoją nietypową formą. Jego podstawa to kolisty panel świetlny, osłonięty mlecznym szkłem akrylowym, i czarna obwódka z białym brzegiem. Panel świetlny pozostaje przykryty transparentną kopułą. Ten intrygujący, wyrazisty detal wyróżnia Lotto spośród klasycznych, okrągłych plafonów. Lotto doskonale prezentuje się we wnętrzach nowoczesnych i minimalistycznych oraz nadaje futurystyczny sznyt.

The Lotto ceiling lamp arouses interest with its unusual form. Its base is a circular light panel, covered with opal acrylic glass, and a black rim with a white edge. The light panel remains covered by a transparent dome. This intriguing, expressive detail distinguishes Lotto from classic, round ceiling lamps. Lotto looks great in modern and minimalist interiors. It gives a futuristic touch.

LOTTO

Posiada dwa punkty świetlne - obwódka 10W oraz dół plafonu 40W.

Możliwość zmiany źródła światła za pomocą włącznika ściennego poprzez szybkie kliknięcie wyłącz/włącz.



C0238

1 x 40W+10W LED, 3000K, 2500LM

wykończenie *finish*: białe, czarne *white, black*


materiał *material*: metal, akryl *metal, acrylic*

LED



MAURI

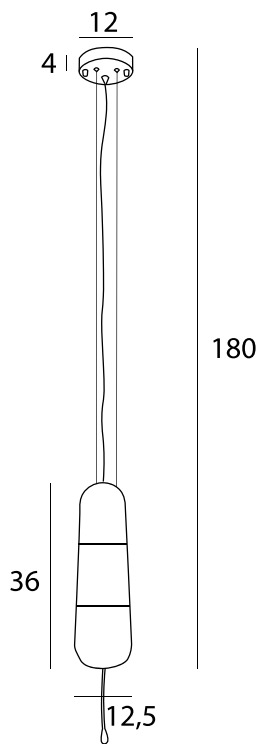




Rodzina Mauri to niewielkie lampy wiszące, ze szklanym kloszem o wydłużonym kształcie. Występują one w trzech wersjach: transparentnej, przydymionej (kolor grafitowy) i w barwie szampana. Pośrodku klosza szkło zostało zmatowione, aby ukryć żarówkę - dzięki temu światło jest łagodne dla oka. Dodatkowo lampę można wyposażyć w ozdobny sznureczek wychodzący z wnętrza. Małe lampy wiszące Mauri świetnie prezentują się samodzielnie, ale i w grupie, jako oświetlenie stołu czy stolika kawowego.

The Mauri family consists of small hanging lamps with an elongated glass shade. They are available in three versions: transparent, smoked (graphite color) and champagne color. In the center of the lampshade, the glass has been frosted to hide the bulb - thanks to this, the light is soft to the eye. Additionally, the lamp can be equipped with a decorative string coming from the inside. Small Mauri hanging lamps look great on their own, but also in a group, as table or coffee table lighting.

MAURI



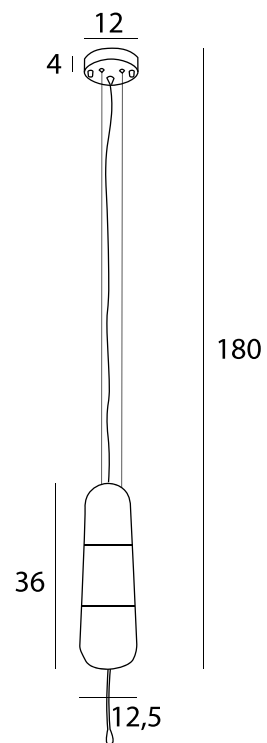
P0588

1 x E14 max 12W

wykończenie *finish*: czarne *black*

materiał *material*: metal, szkło *metal, transparent glass*





P0589

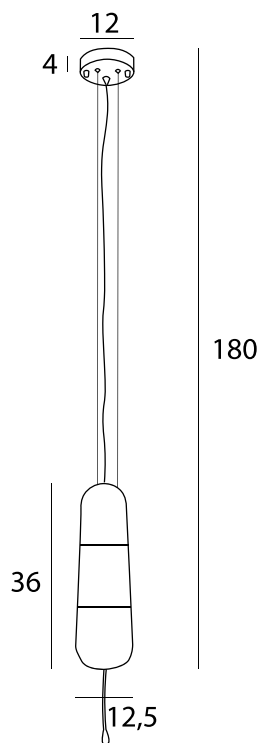
1 x E14 max 12W

wykończenie *finish*: czarne *black*

materiał *material*: metal, szkło *metal, amber glass*



MAURI



P0590

1 x E14 max 12W

wykończenie *finish*: czarne black

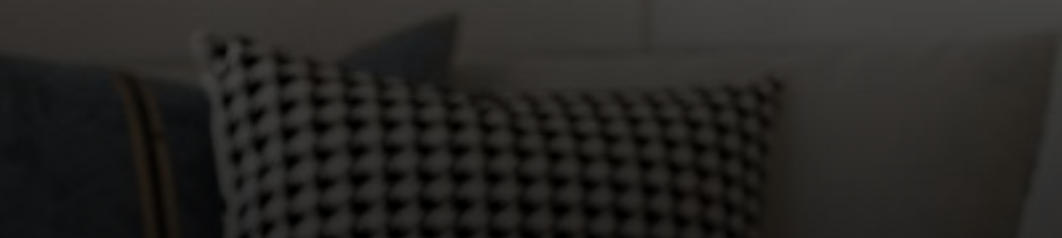
materiał *material*: metal, szkło metal, smoky glass

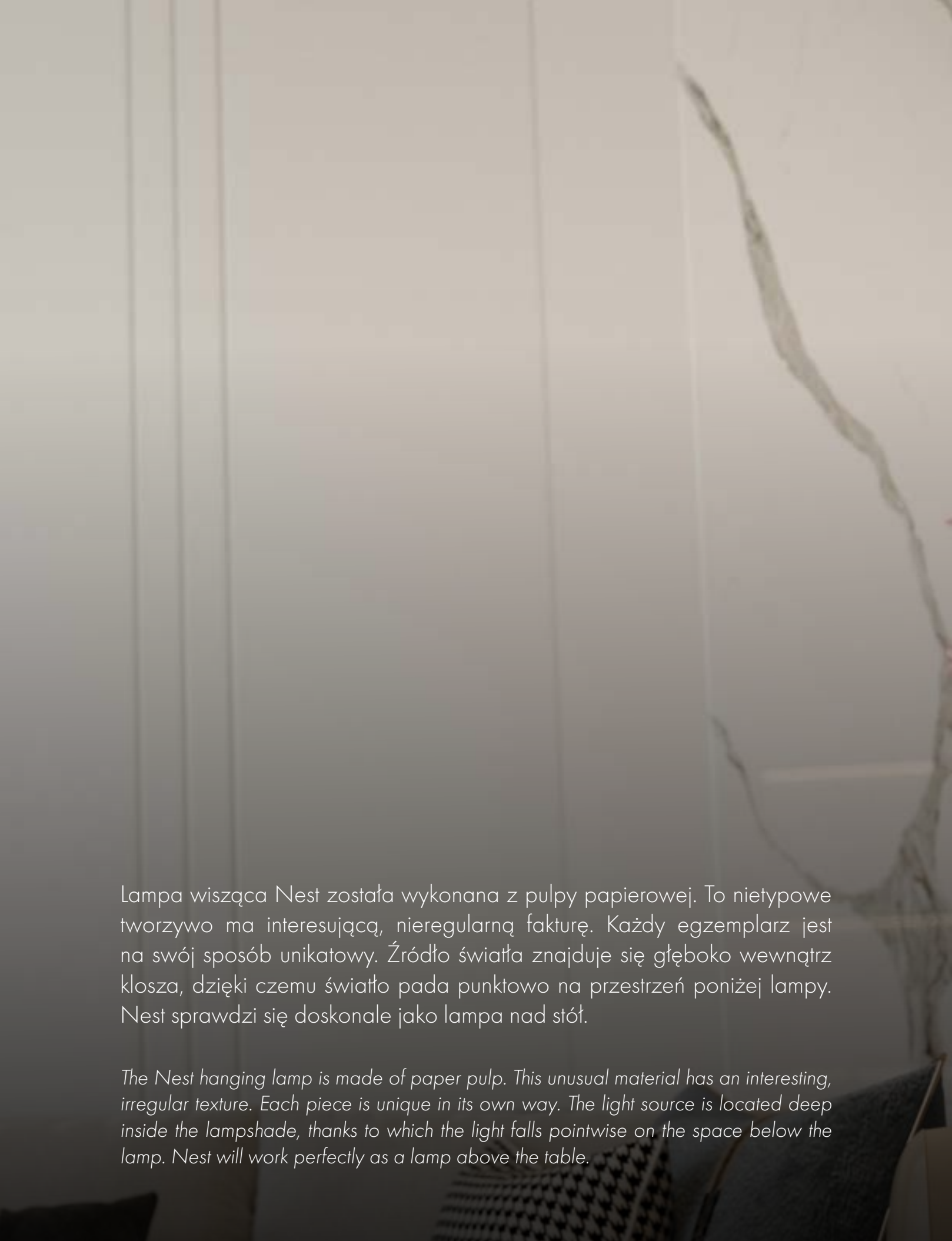






NEST

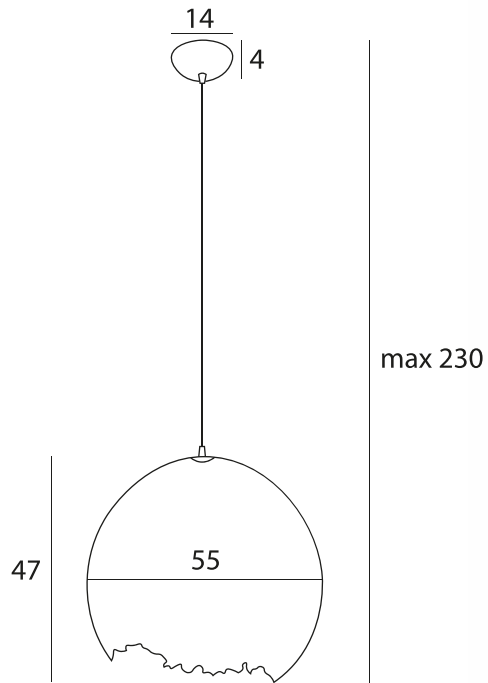




Lampa wisząca Nest została wykonana z pulpy papierowej. To nietypowe tworzywo ma interesującą, nieregularną fakturę. Każdy egzemplarz jest na swój sposób unikatowy. Źródło światła znajduje się głęboko wewnątrz klosza, dzięki czemu światło pada punktowo na przestrzeń poniżej lampy. Nest sprawdzi się doskonale jako lampa nad stół.

The Nest hanging lamp is made of paper pulp. This unusual material has an interesting, irregular texture. Each piece is unique in its own way. The light source is located deep inside the lampshade, thanks to which the light falls pointwise on the space below the lamp. Nest will work perfectly as a lamp above the table.

NEST



P0539

1 x E27 max 13W

wykończenie *finish*: białe *white*

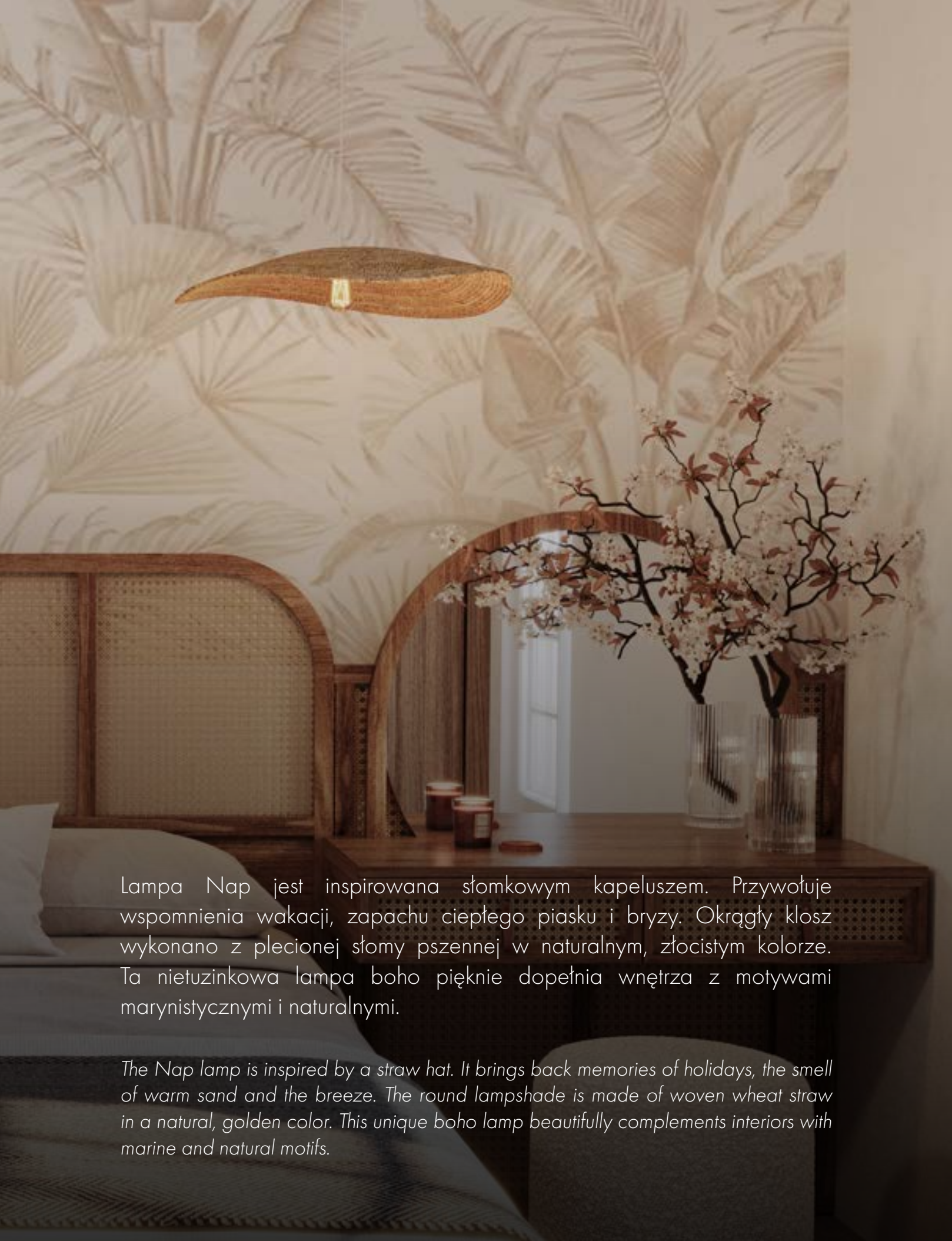
materiał *material*: pulpa papierowa *paper pulp*







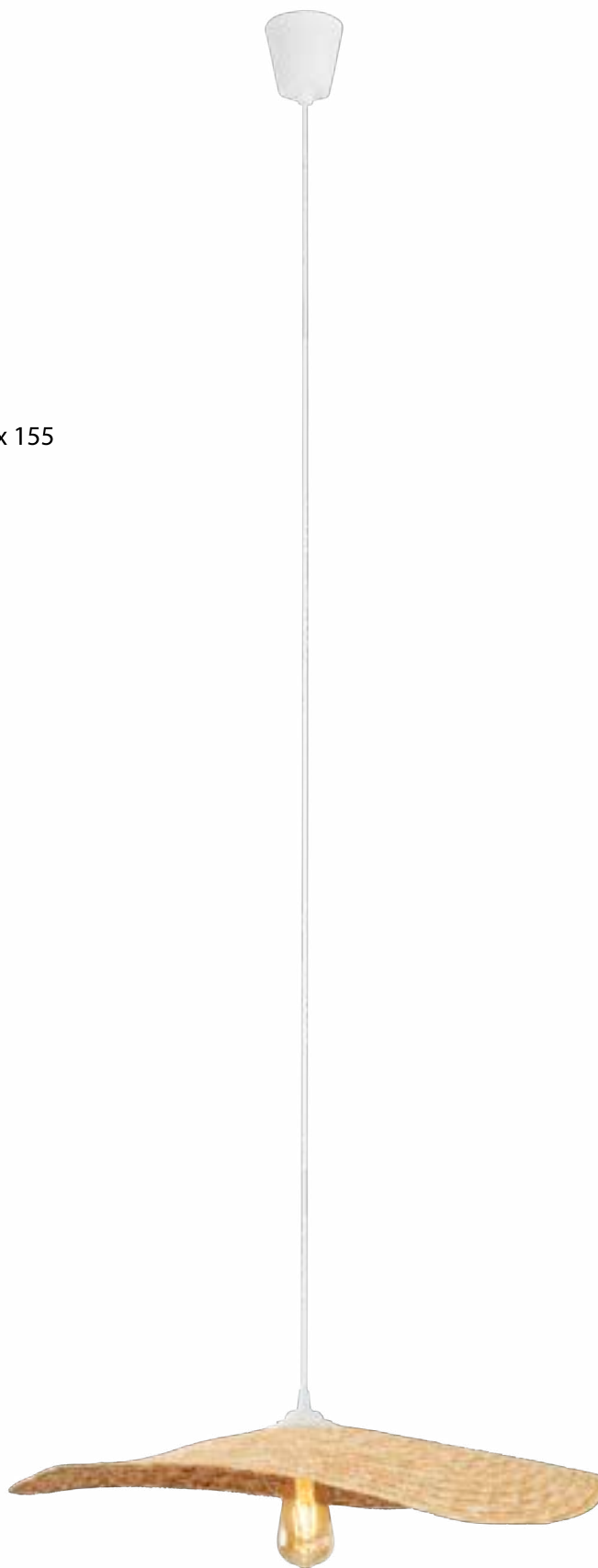
NAP



Lampa Nap jest inspirowana słomkowym kapeluszem. Przywołuje wspomnienia wakacji, zapachu ciepłego piasku i bryzy. Okrągły klosz wykonano z plecionej słomy pszennej w naturalnym, złocistym kolorze. Ta nietuzinkowa lampa boho pięknie dopełnia wnętrza z motywami marynistycznymi i naturalnymi.

The Nap lamp is inspired by a straw hat. It brings back memories of holidays, the smell of warm sand and the breeze. The round lampshade is made of woven wheat straw in a natural, golden color. This unique boho lamp beautifully complements interiors with marine and natural motifs.

NAP



P0581

1 x E27 max 15W

wykończenie *finish*: białe white

materiał *material*: słoma pszenna wheat straw





PAN

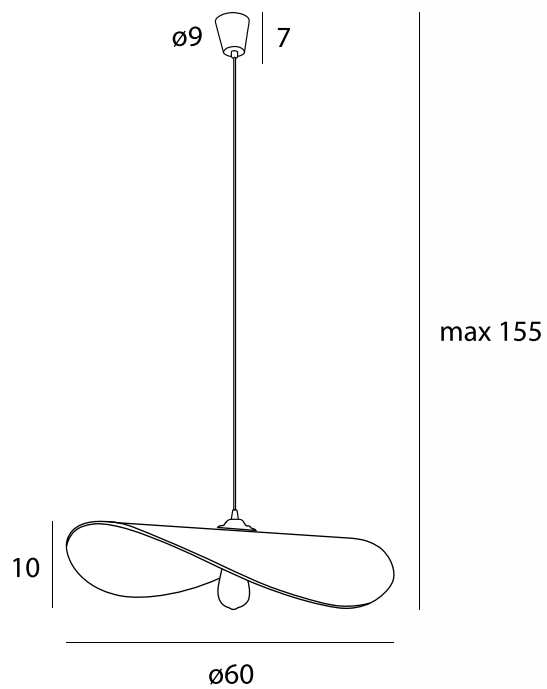




Lampa Pan łączy minimalizm formy z nietypowym materiałem. Klosz został wykonany z grubego filcu, który opada symetrycznie po dwóch stronach żarówki. Oszczędna forma powoduje, że lampa sprawdza się we wnętrzach nowoczesnych i minimalistycznych, gdzie wprowadza wrażenie ciepła i przytulności. Dla najlepszego efektu polecamy użyć ozdobnej żarówki edisonowskiej.

The Pan lamp combines minimalism of form with an unusual material. The lampshade is made of thick felt, which falls symmetrically on both sides of the bulb. Pan is a boho-style lamp - thanks to its soft, natural material and rounded shape. It also perfectly complements other interior styles. The economical form makes the lamp suitable for modern and minimalist interiors, where it creates a feeling of warmth and coziness. For the best effect, we recommend using a decorative Edison bulb.

PAN



P0585

1 x E27 max 15W

wykończenie *finish*: białe *white*

materiał *material*: filc *felt*





A photograph of a living room interior. A large window is covered with light-colored, sheer curtains that have a decorative top edge with small, rounded tabs. The room is dimly lit, with light coming from the window. In the foreground, a portion of a tufted sofa is visible, featuring a dark, geometric pattern on the backrest. To the left of the sofa, a large potted plant with broad, dark green leaves is visible. The overall atmosphere is calm and modern.

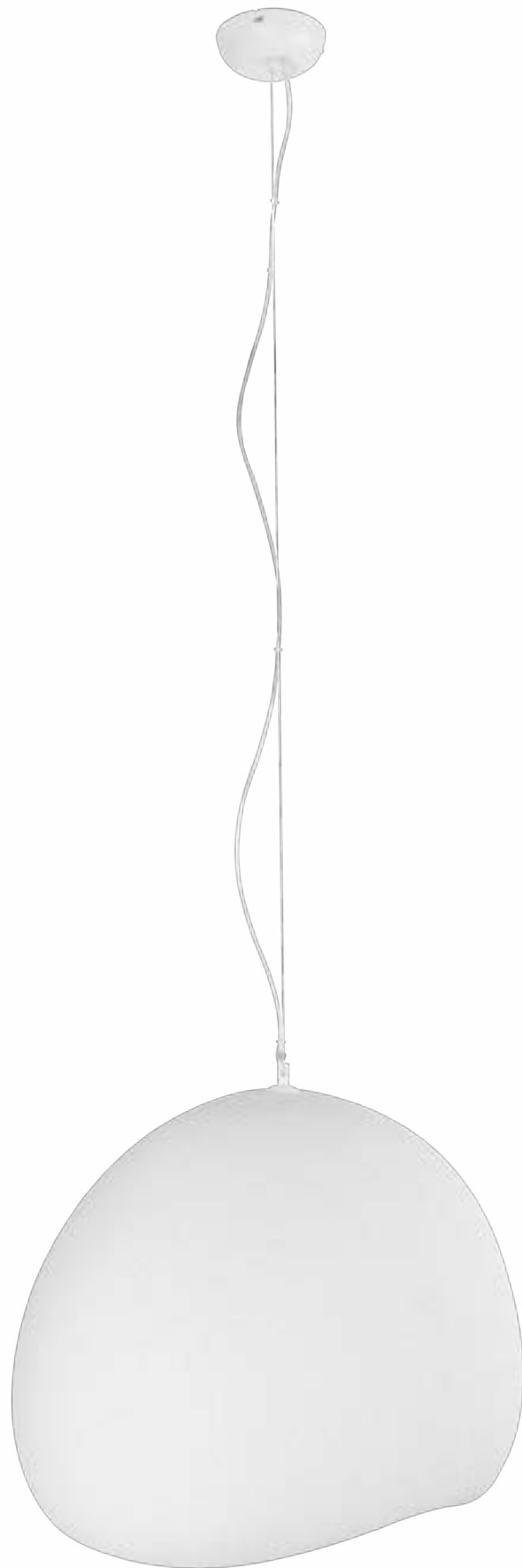
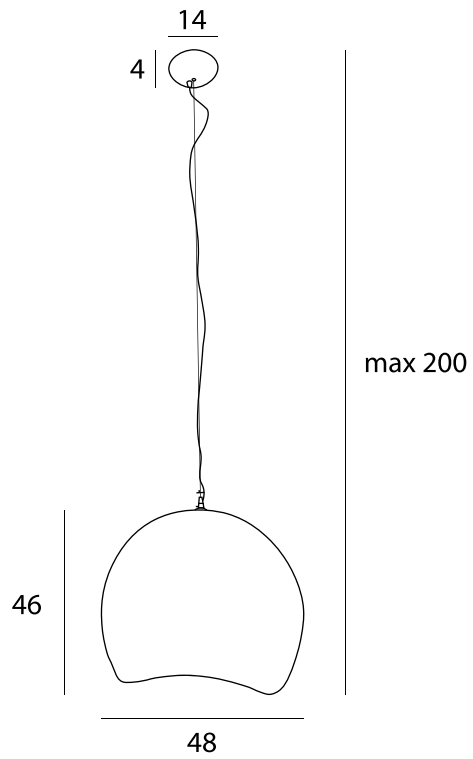
PIERRE



Lampa wisząca Pierre przyciąga uwagę swoją nietypową formą. Klosz lampy jest okazały, a do tego nieregularny, obły, owalny w przekroju. Przywołuje na myśl organiczne kształty roślin i grzybów lub naturalnego kamienia rzecznego. Klosz oprawy Pierre ma grube ścianki i porowatą powierzchnię, które sprawiają, że tworzy ciekawe połączenie ze stylem loftowym i nowoczesnym.

The Pierre pendant lamp attracts attention with its unusual form. The lamp shade is imposing and irregular, rounded, oval in cross-section. It brings to mind organic shapes of plants and mushrooms or natural river stone. The shade of the Pierre luminaire has thick walls and a porous surface, which make it create an interesting combination with loft and modern styles.

PIERRE



P0533

1 x E27 max 15W

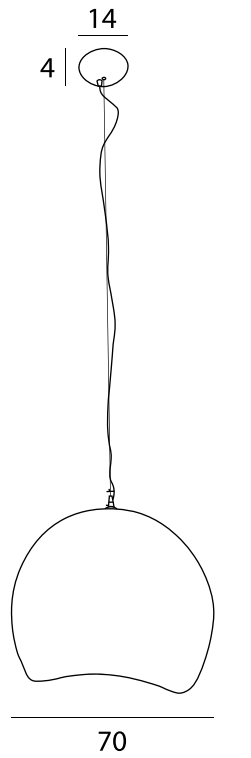
wykończenie *finish*: białe *white*

materiał *material*: żywica *resin*

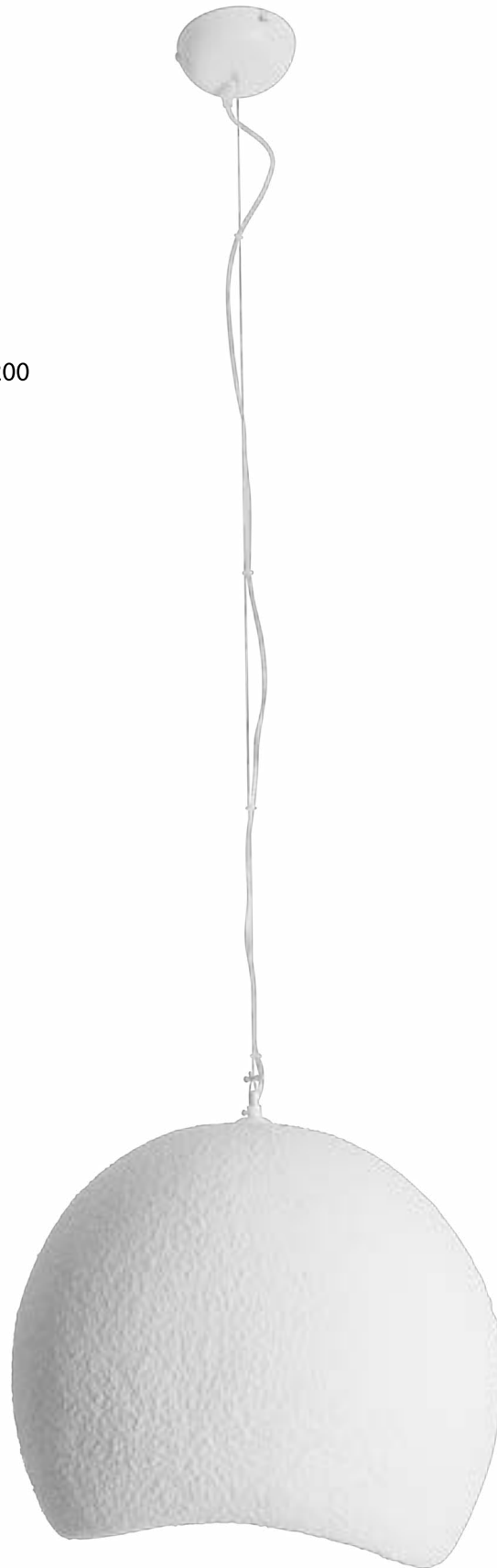




PIERRE



max 200



P0534

1x E27 max 15W


wykończenie *finish*: białe *white*

materiał *material*: żywica *resin*





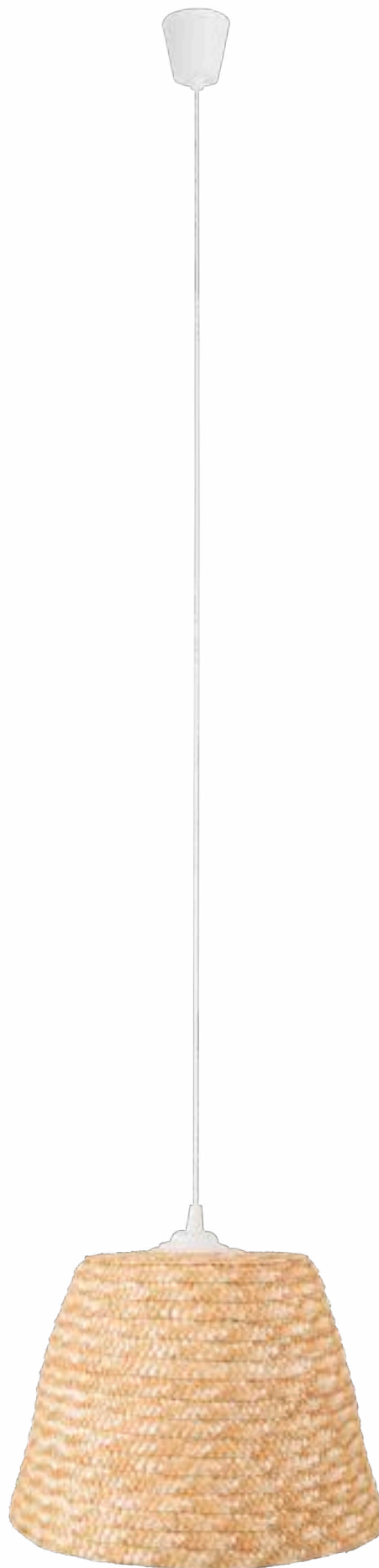
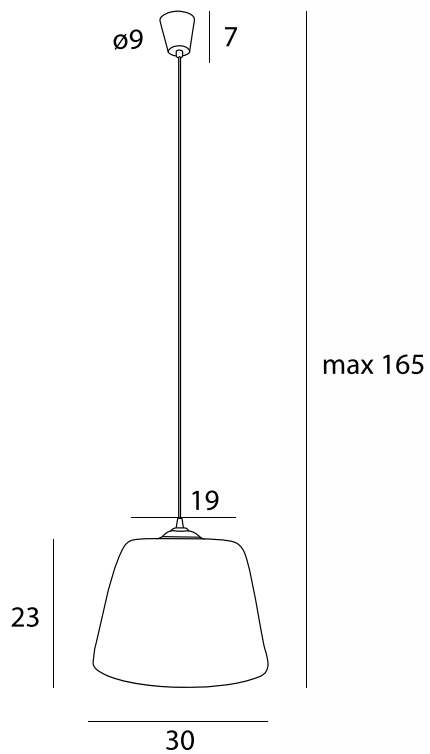
POT



Pot to lampa w stylu boho, wykonana z pięknego, naturalnego surowca: słomy pszennej. Słoma została ciasno spleciona w klosz o klasycznym kształcie, zbliżonym do ściętego stożka. Poszczególne słomki nieznacznie różnią się odcieniami, dlatego barwa klosza nie jest jednolita, a każdy z nich jest unikalny. Słoma ma naturalne, złociste wybarwienie i subtelny połysk. Pot sprawdzi się nie tylko w stylu boho. To doskonała lampa do wnętrz rustykalnych, scandi i eklektycznych. Pięknie prezentuje się nad stołem z naturalnego, jasnego drewna.

Pot is a boho-style lamp made of a beautiful, natural raw material - wheat straw. The straw was tightly woven into a lampshade with a classic shape, close to a truncated cone. Individual straws differ slightly in shades, so the color of the lampshade is not uniform and each of them is unique. The straw has a natural, golden color and a subtle shine. Pot will work not only in the boho style. It is a perfect lamp for rustic, scandi and eclectic interiors. It looks beautiful above a table made of natural, light wood.

POT



P0582

1 x E27 max 15W

wykończenie *finish*: białe *white*

materiał *material*: słoma pszenna *wheat straw*





A modern kitchen scene featuring white cabinetry, a tiled backsplash, and a wooden balcony with plants. The word "PRASLIN" is overlaid in the center. The kitchen includes a white refrigerator with a water dispenser, a white toaster, a white sink with a faucet, and a white ceramic pot. The balcony has a wooden railing and several green plants hanging from it.

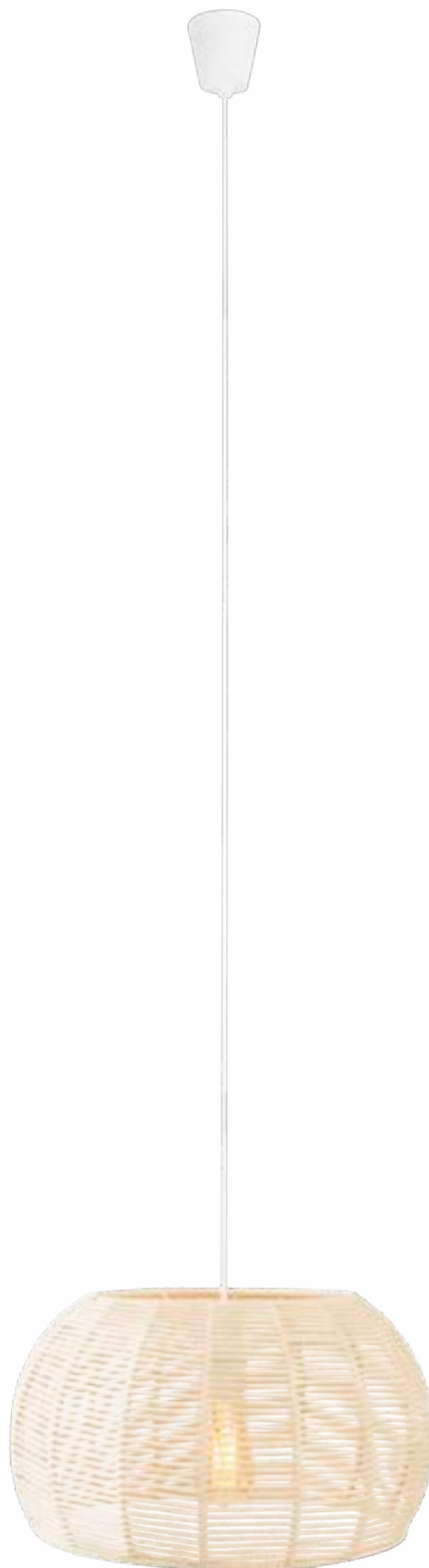
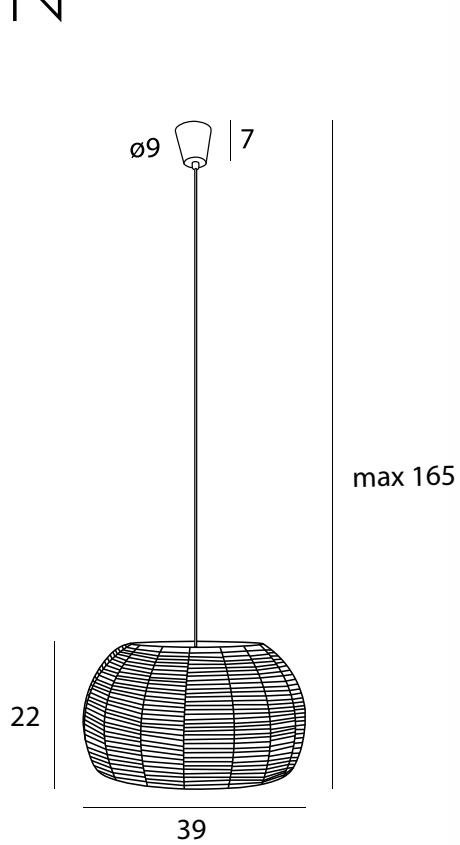
PRASLIN



Klasyczne klosze, wykonane z baweńnianego sznura - podstawowego surowca dekoracyjnej makramy. Mięka, naturalna bawełna dodaje wnętrzu przytulności. Te wizualnie lekkie, ażurowe plecionki doskonale pasują do stylu boho, ale też skandynawskiego, czy japońskiego. Oszczędna forma ciekawie uzupełnia wnętrza. Ze względu na formę klosza polecamy użyć dekoracyjnej żarówki edisonowskiej.

Praslin lamps are classic lampshades made of cotton rope - the basic raw material of decorative macrame. Soft, natural cotton adds coziness to the interior. These visually light, openwork braids fit perfectly into the boho, but also Scandinavian, Japanese or maritime style. The economical form is also interestingly complemented by vintage, mid-century modern, and even minimalist interiors, which add coziness without cluttering up the space. Due to the shape of the lampshade, we recommend using a decorative Edison bulb.

PRASLIN



P0583

1 x E27 max 15W

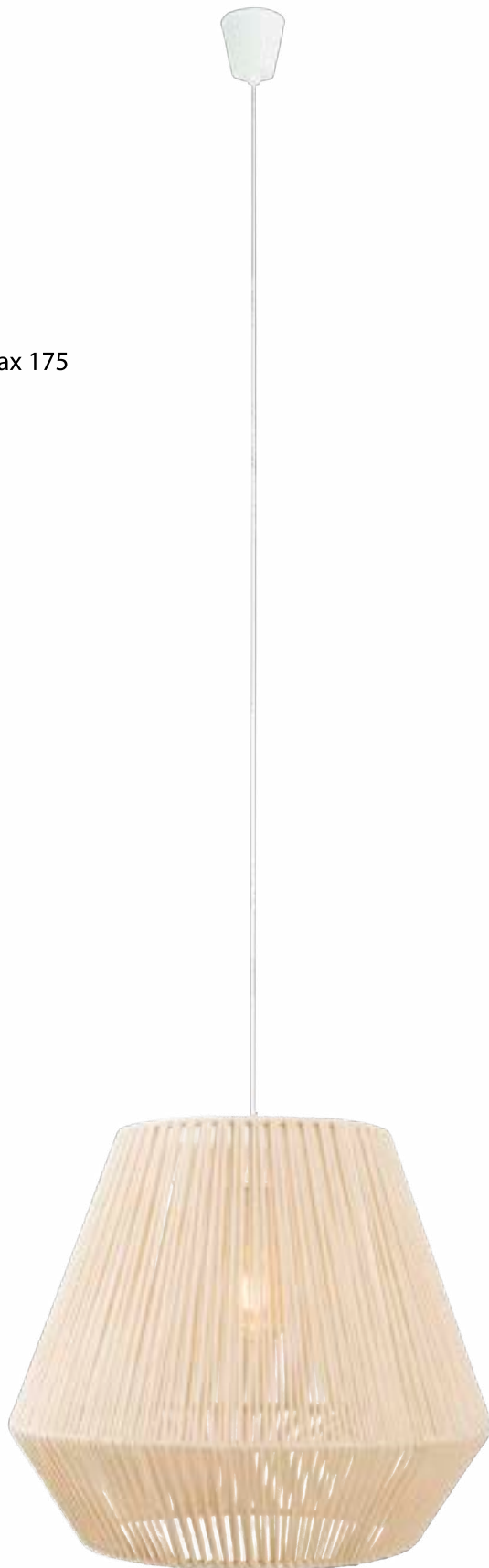
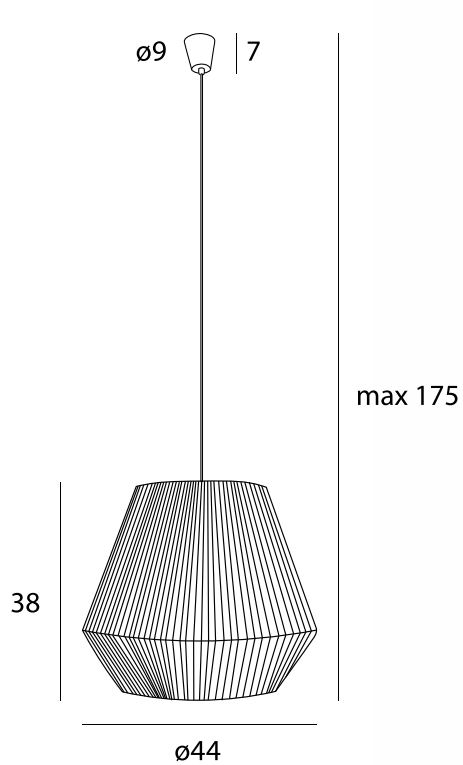
wykończenie *finish*: białe *white*

materiał *material*: bawełna *cotton*





PRASLIN



P0584

1 x E27 max 15W

wykończenie *finish*: białe white

materiał *material*: bawełna cotton



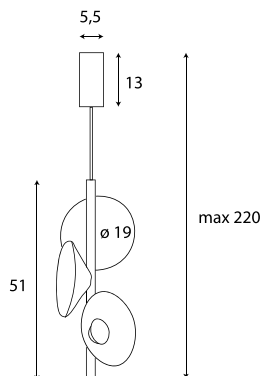


PURO





PURO



P0562

3 x 8W LED, 3000K, 320LM

wykończenie *finish*: szare, czarne grey, black

materiał *material*: filc felt

LED

P0563

3 x 8W LED, 3000K, 320LM

wykończenie *finish*: szare, kremowe grey, cream

materiał *material*: filc felt

LED

P0564

3 x 8W LED, 3000K, 320LM

wykończenie *finish*: szare, żółte grey, yellow

materiał *material*: filc felt


LED





A close-up photograph of a thick, light brown braided rope. The rope is shown in a curved, draped manner, creating a series of vertical ridges and valleys. The texture is highly detailed, showing the individual strands of the braid. The word "RAFFLE" is overlaid in the center in a clean, white, sans-serif font. The background is a plain, light color, making the rope stand out.

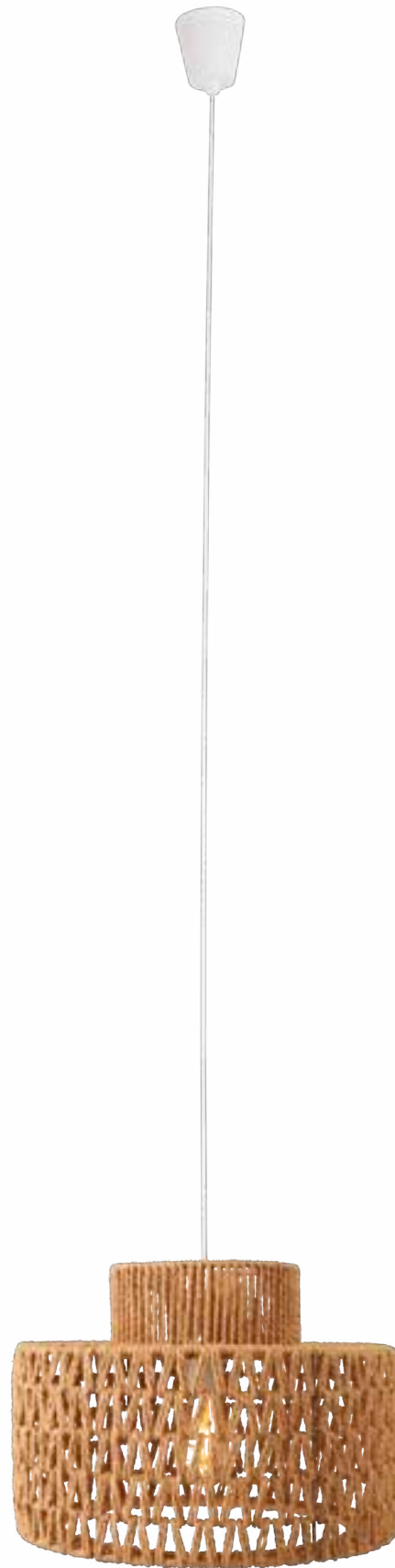
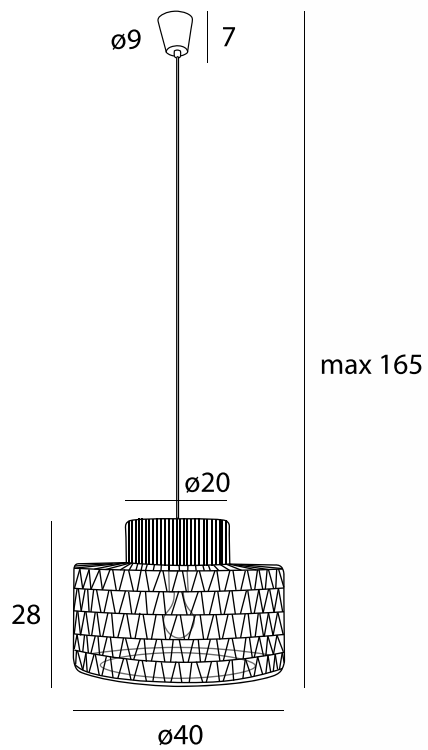
RAFFLE



Klosz o klasycznym, walcowatym kształcie, został dekoracyjnie wpleciony z papierowego sznura. Dzięki ciekawej formie Raffle to nie tylko lampa boho. Świetnie pasuje także do wnętrz vintage i mid-century modern. Naturalne tworzywo i wykończenie o barwie ciepłego beżu sprawiają, że dopełnia również styl skandynawski, czy japoński. Pięknie prezentuje się nad stołem oraz w centrum pomieszczeń. Wizualnie lekka, ażurowa forma eksponuje źródło światła, dlatego polecamy zastosowanie okazałej żarówki edisonowskiej.

The lampshade has a classic, cylindrical shape and is decoratively woven from paper rope. Thanks to its interesting form, Raffle is not only a boho lamp - it also fits perfectly into vintage and mid-century modern interiors. Natural material and a warm beige finish make it complement the Scandinavian, Japanese or urban jungle style. It looks beautiful above the table and in the center of the room. The visually light, openwork form highlights the light source, so we recommend using a large Edison bulb.

RAFFLE



P0587

1 x E27 max 15W

wykończenie *finish*: białe *white*

materiał *material*: pleciony papier *weaved paper*





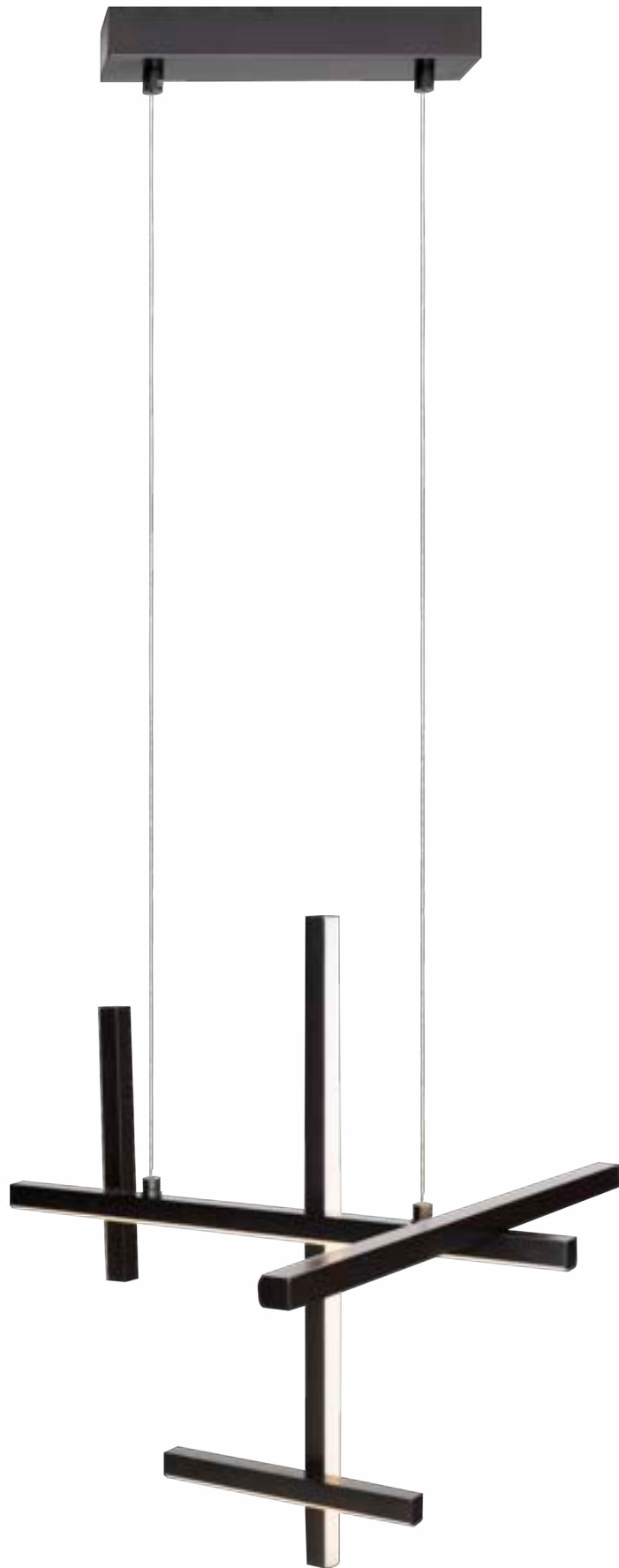
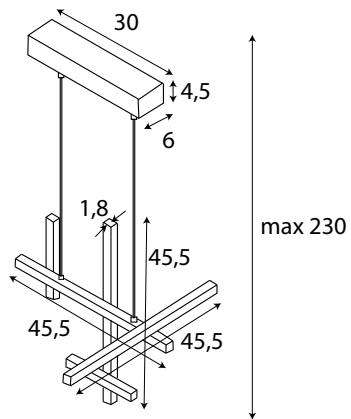


SOHO





SOHO



P0546

25W

wykończenie *finish*: czarne *black*

materiał *material*: X





A modern kitchen interior with a dark countertop, a sink, and a glowing circular pendant light. The scene is dimly lit, with the primary light source being the glowing ring of the pendant light. In the background, a kitchen sink with a faucet is visible on the countertop. To the left, there are wooden chairs and a table. The floor is covered with a patterned rug. The overall atmosphere is warm and contemporary.

QLED

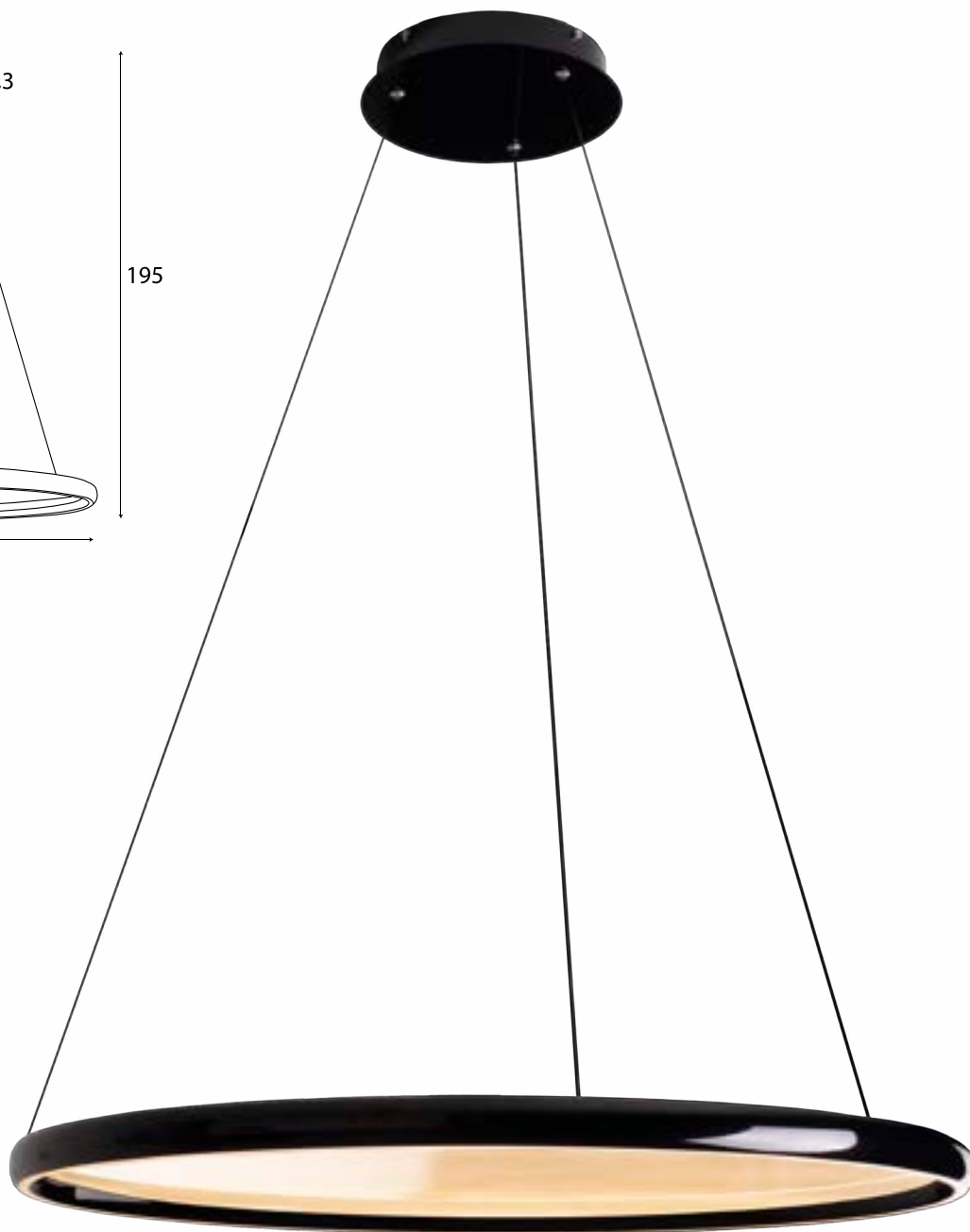
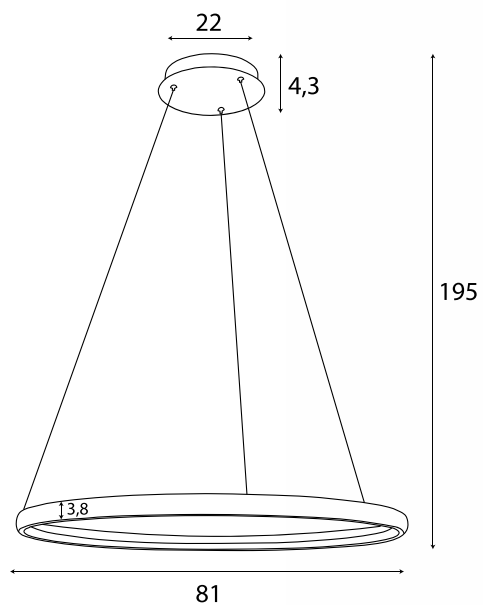


Qled to czarna lampa okrąg, która łączy klasykę minimalistycznego stylu z nowoczesnymi rozwiązaniami. Górna krawędź obręczy jest pokryta taflą przezroczystego tworzywa, które rozświetla się po włączeniu lampy. Oprawa daje możliwość sterowania barwą światła w zakresie 3000K (światło neutralne ciepłe) do 6000K (światło zimne). Dzięki temu Qled to doskonała lampa nad stół: zapewni przyjemne oświetlenie, gdy chcesz zjeść posiłek, ale może też służyć do wykonywania precyzyjnych prac.

Qled is a black round lamp that combines the classic minimalist style with modern solutions. The upper edge of the rim is covered with a sheet of transparent material that lights up when the lamp is turned on. The fixture allows you to control the light color in the range of 3000K (neutral, warm light) to 6000K (cold light). This makes Qled a perfect lamp above the table: it will provide pleasant lighting when you want to eat a meal, but it can also be used to perform precision work.

QLED

2 punkty świetlne, które można włączyć osobno: źródło światła, które podświetla tafelę w środku oprawy oraz led umieszczony od dołu okręgu. Możliwość sterowania barwą światła za pomocą pilota.



P0557

35W+35W LED, 2500LM, 3000-6000K

wykończenie *finish*: czarne *black*

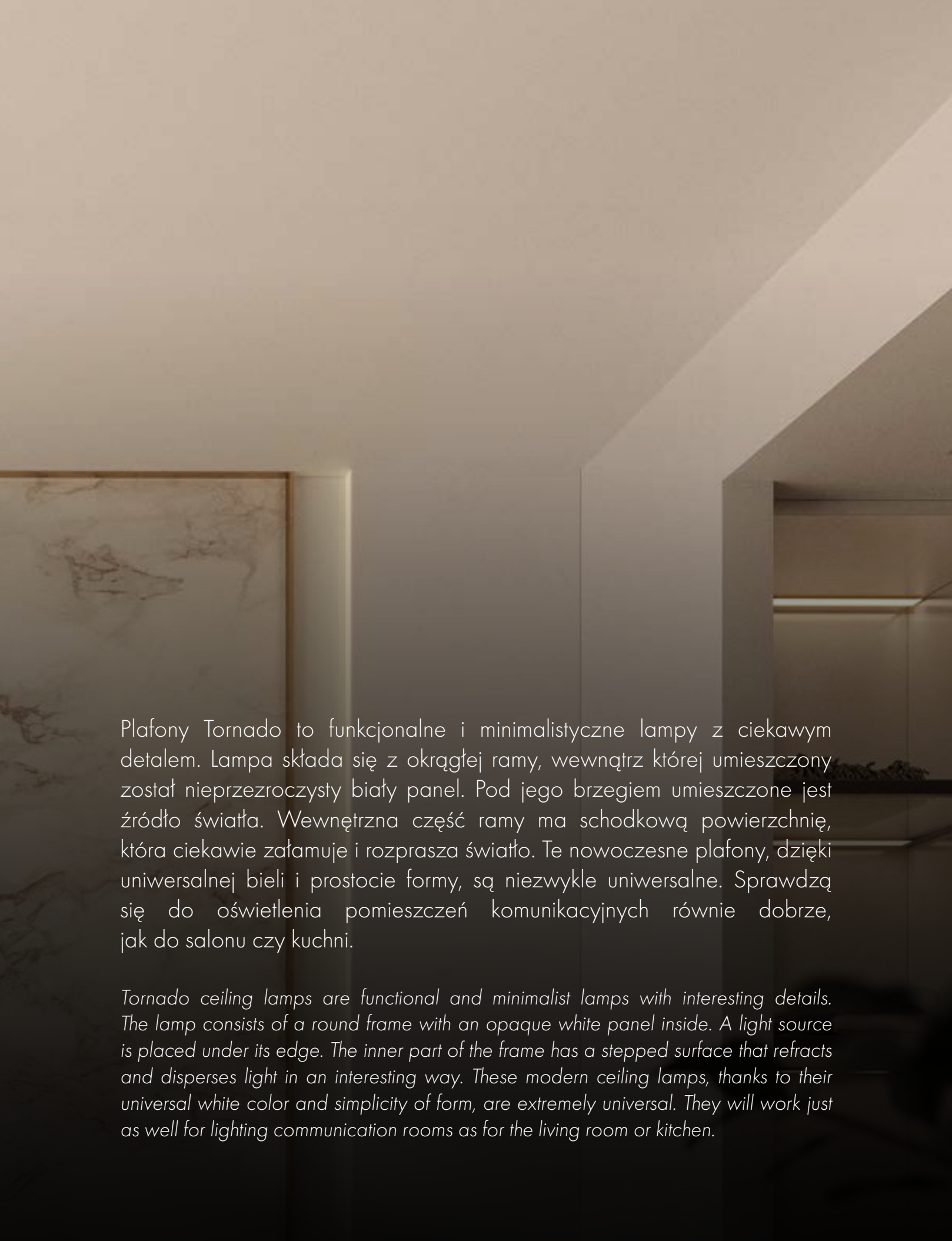
materiał *material*: metal, pmma *metal, pmma*







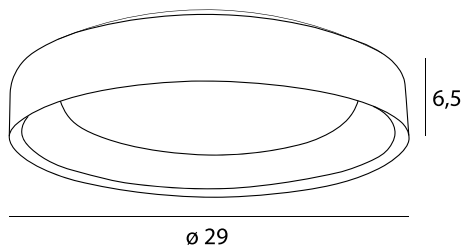
TORNADO



Plafony Tornado to funkcjonalne i minimalistyczne lampy z ciekawym detalem. Lampa składa się z okrągłej ramy, wewnątrz której umieszczony został nieprzezroczysty biały panel. Pod jego brzegiem umieszczone jest źródło światła. Wewnętrzna część ramy ma schodkową powierzchnię, która ciekawie załamuje i rozprasza światło. Te nowoczesne plafony, dzięki uniwersalnej bieli i prostocie formy, są niezwykle uniwersalne. Sprawdzają się do oświetlenia pomieszczeń komunikacyjnych równie dobrze, jak do salonu czy kuchni.

Tornado ceiling lamps are functional and minimalist lamps with interesting details. The lamp consists of a round frame with an opaque white panel inside. A light source is placed under its edge. The inner part of the frame has a stepped surface that refracts and disperses light in an interesting way. These modern ceiling lamps, thanks to their universal white color and simplicity of form, are extremely universal. They will work just as well for lighting communication rooms as for the living room or kitchen.

TORNADO



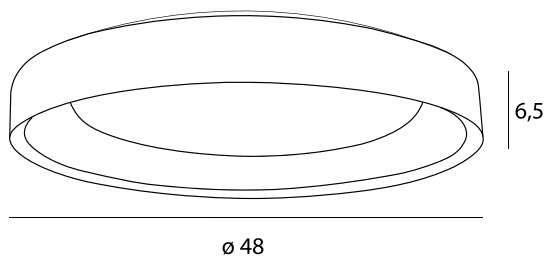
C0235

10W LED, 860LM, 3000K

wykończenie *finish*: białe *white*

materiał *material*: metal *metal*

LED



C0236

40W LED, 3440LM, 3000K

wykończenie *finish*: białe *white*

materiał *material*: metal *metal*

LED





A modern living room interior. The wall is partially covered in light-colored wood paneling. A curved, grey sofa is positioned in the foreground. A circular, black pendant light hangs from the ceiling. The word "VIK" is displayed in white, sans-serif font in the center of the image.

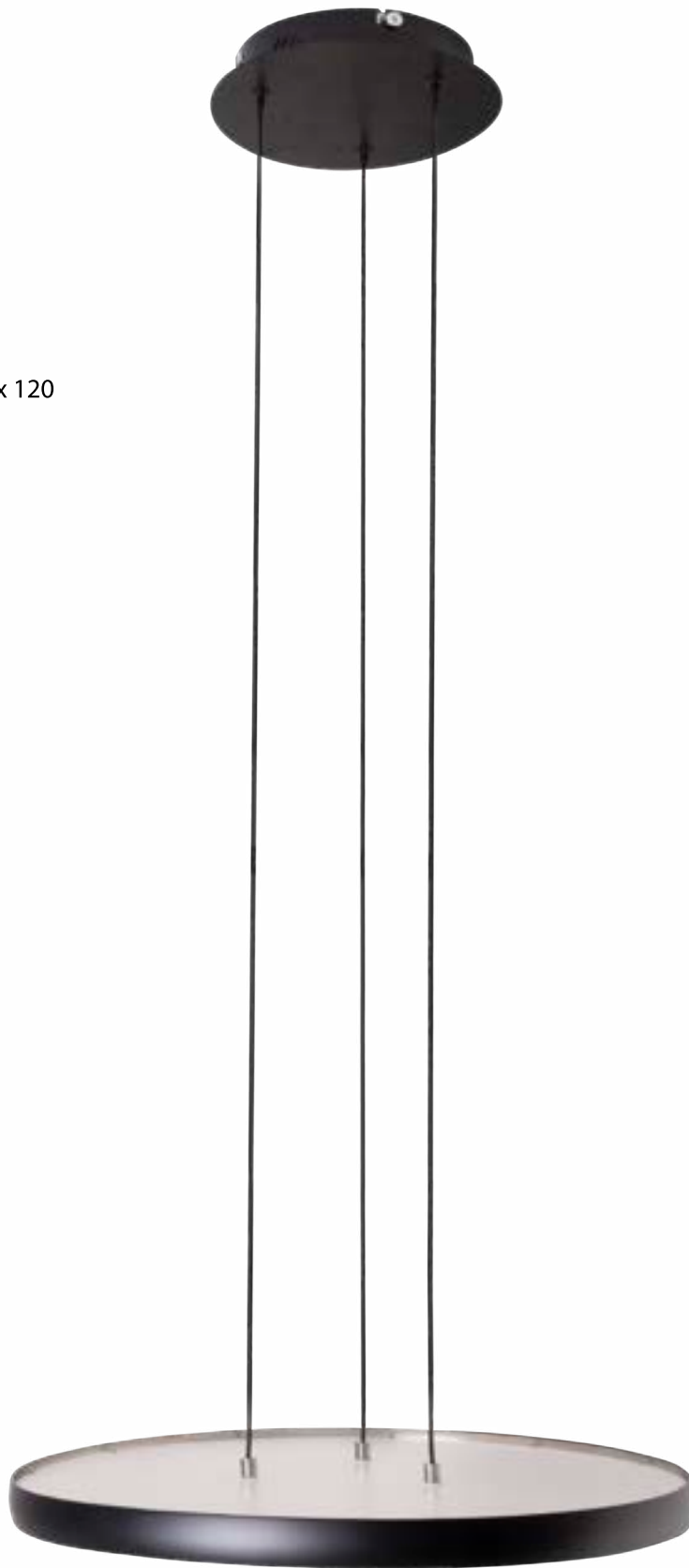
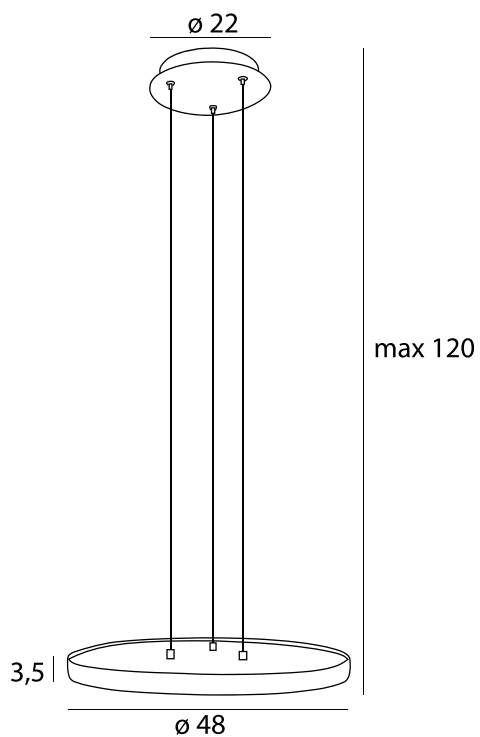
VIK



Lampy Vik to połączenie minimalizmu formy z zachwycającym detalem. Okrągły panel świetlny otacza lekko wypukła, metalowa rama. Lekkie zaoblenie kształtu tworzy wrażenie opływowości i harmonii. Z zewnątrz czarna, matowa, w środku została wykończona w kolorze złotym. Źródło światła jest przysłonięte płytką z wysokiej jakości szkła akrylowego. Dzięki temu światło jest miękkie i równomiernie rozproszone.

Vik lamps are a combination of a minimalistic form with delightful details. The round light panel is surrounded by a slightly convex metal frame. The slight rounding of the shape creates an impression of being streamlined and in harmony. The outside is black, matte, the inside is finished in gold. The light source is covered with a plate made of high-quality acrylic glass. Thanks to this, the light is soft and evenly dispersed.

VIK



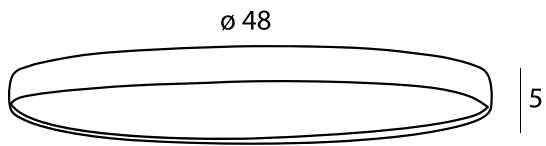
P0556

40W LED, 3440LM, 3000K

wykończenie *finish*: czarne, złote *black, gold*

materiał *material*: metal *metal*

LED



C0237

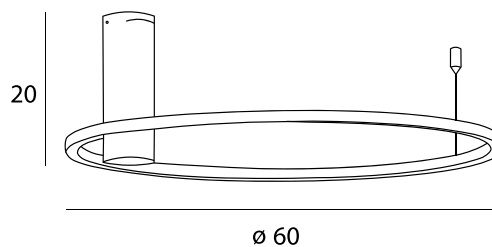
40+5W LED, 3690LM, 3000K

wykończenie *finish*: czarne, złote *black, gold*

materiał *material*: metal *metal*

LED

QUEEN

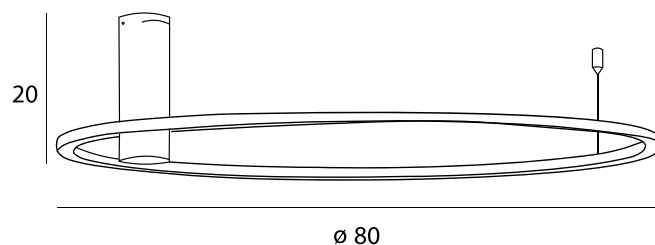


C0239 NEW

15W 3000K 990LM

wykończenie *finish*: szczotkowane złote *brushed gold*

materiał *material*: metal *metal*



C0240 NEW

15W 3000K 990LM

wykończenie *finish*: szczotkowane złote *brushed gold*

materiał *material*: metal *metal*





PRICELIST

327,14€



KIOTO P0549

150,99€



SAKURA P0547

152,92€



SAKURA P0548

305,85€



TAMAGO P0550

305,85€



TAMAGO P0551

249,71€



WOODY P0598

210,99€



SIGNATURE W0352

288,42€



SIGNATURE W0353

210,99€



SIGNATURE P0530

276,81€



SIGNATURE P0531

249,71€



SIGNATURE P0532

385,21€



SINGAPUR P0552

559,43€



SINGAPUR P0553

891,99€



LOTUS P0394D

891,99€



LOTUS P0571D

1216,22€



LOTUS P0422D

1216,22€



LOTUS P0572D

268,10€



LOTUS W0276

268,10€



LOTUS W0359

728,03€



LOZANNA P0390

728,03€



LOZANNA P0570D

186,41€



VETRO P0428D

882,89€



LOZANNA F0050

882,89€



LOZANNA F0061

489,35€



LOZANNA T0042

489,35€



LOZANNA T0062

186,41€



VETRO P0573D

186,41€



VETRO P0574D

180,99€



VETRO W0289

180,99€



VETRO W0360

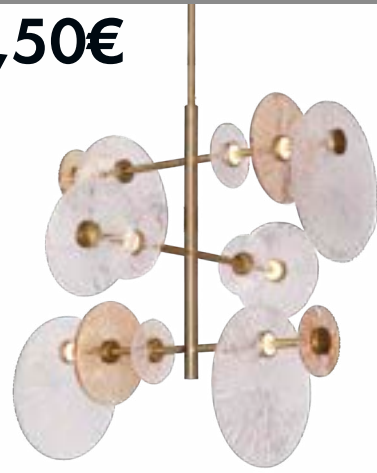
180,99€



VETRO W0361



888,50€



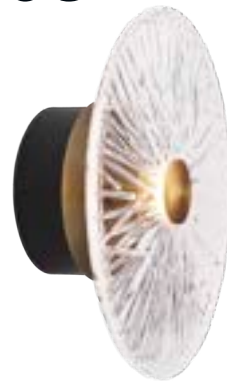
ALLURE P0541

104,53€



ALLURE W0355

104,53€



ALLURE W0356

247,77€



ALLURE W0357

482€



ALLURE W0354

55,56€



AMALFI I P0577

55,56€



AMALFI I P0579

74,53€



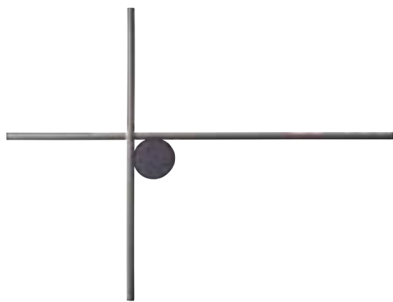
AMALFI II P0578

73,56€



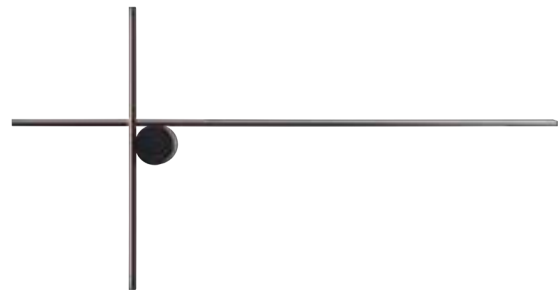
AMALFI II P0580

100,65€



ARNE W0369

115,17€



ARNE W0370

106,47€



ATOM W0351

327,14€



BELLMOND P0565

327,14€



BELLMOND P0566

161,05€



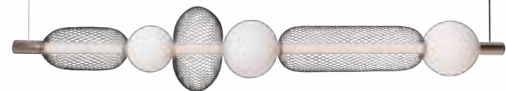
BORA P0591

209,06€



BORA P0592

247,77€



BORA P0593

191,63€



CARBON P0567

191,63€



CARBON P0568

191,63€



CARBON P0569

288,42€



COCON C0538D

424,70€



CONCHA P0540

92,92€



CONE P0554

189,70€



CONE P0555

150,98 €



DEUX P0560

150,98€



DEUX P0561

94,85€



DEUX W0558

94,85€



DEUX W0559

73,56€



DUO C0233

106,47€



DUO C0234

493,22€



ELENA P0535

340,69€



ELENA P0536

210,61€



ELENA P0537

130,86€



FAYETTE W0363

133,37€



FAYETTE W0364

158,73€



FAYETTE W0365

162,60€



FAYETTE W0366

188,73€



FAYETTE W0367

192,61€



FAYETTE W0368

327,14€



IBIZA P0529

75,49€



IBIZA P0528

73,56€



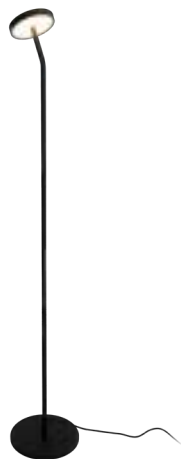
IBIZA W0350

106,47€



IBIZA W0349

147,12€



IBIZA F0060

92,92€



IBIZA T0061

288,42€



JO-JO P0594

288,42€



JO-JO P0595

288,42€



JO-JO P0596

288,42€



JO-JO P0597

71,81€



LABRIZ P0586

111,11€



LIPARI P0542

328,88€



LIPARI P0543

770,42€



LIPARI P0544

328,88€



LIPARI P0545

86,72€



LIPARI W0358

133,56€



LOFER W0373

133,56€



LOFER W0374

191,64€



LOTTO C0338

85,17€



MAURI P0588

85,17€



MAURI P0589

85,17€



MAURI P0590

495,55€



NEST P0539

56,13€



NAP P0581

56,13€



PAN P0585

422,76€



PIERRE P0533

754,94€



PIERRE P0534

56,13€



POT P0582

73,17€



PRASLIN P0583

73,17€



PRASLIN P0584

172,28€



PURO P0562

172,28€



PURO P0563

172,28€



PURO P0564

71,81€



RAFFLE P0587

211,30€



SOHO P0546

609,76€



QLED P0557

73,56€



TORNADO C0235

133,57€



TORNADO C0236

150,99€



VIK C0237

166,47€



VIK P0556

385,20€



QUEEN C0239

578,78€



QUEEN C0240

CONTACT

POLAND

CARETAKERS OF ARCHITECTS AND SALONS

Piotr Wiśniowski

+48 666 035 240

piotr.wisniowski@max-light.com

Lubelskie, Małopolskie, Podkarpackie,
Podlaskie, Śląskie, Świętokrzyskie, Wielkopolskie

Mateusz Malejka

+48 531 638 815

mateusz.malejka@max-light.com

Kujawsko-pomorskie, Lubuskie, Pomorskie,
Warmińsko-mazurskie, Zachodniopomorskie

Karol Gruszka

+48 570 190 480

karol.gruszka@max-light.com

Dolnośląskie, Łódzkie, Mazowieckie, Opolskie

SUPPORT OF ARCHITECTS

Zuzanna Dziadowiec

+48 536 817 665

zuzanna.dziadowiec@max-light.com

INVESTMENT SERVICE

Karol Gruszka

+48 570 190 480

karol.gruszka@max-light.com

GLOBAL

Piotr Wiśniowski

Export Sales Manager

+48 666 035 240

piotr.wisniowski@max-light.com

Romania, Lithuania, Latvia, Estonia, Belgium,
Netherlands, France, Germany, Slovakia

Tamas Pinter

Sales Executive

+36 30 601 06 06

tamas.pinter@maxfliz.pl

Hungary & Spain – Malaga province

CUSTOMER SUCCESS

Karolina Maniek

+48 660 545 612

Biuro | Office

+48 12 21 12 164

+48 12 21 12 124

Global orders

orders.maxlight@maxfliz.pl

COMPLAINT DEPARTMENT

Jacek Koperski

+48 12 21 12 165

reklamacje@max-light.com

MAX-LIGHT.COM



@maxlightshop



@maxlight_official

Photos, data and drawings published in this catalogue are for illustration only. Photos may not give proper colours of The luminaire due to the character of printing. Despite our best efforts during the catalogue preparation process we are not responsible for possible mistakes. Maxlight reserves the right to modify luminaires in this catalogue.

