

KATALOG TECHNICZNY

LEGENDA ZNAKÓW | *legend of signs*

WYKOŃCZENIE | *finish*

BIAŁY	CZARNY	ZŁOTY	CHROM	METAL SZCZOTKOWANY
WH	BK	SG	PCR	BM
<i>white</i>	<i>black</i>	<i>gold</i>	<i>polished chrome</i>	<i>brushed metal</i>

OZNACZENIA | *symbols*

	LED ZINTEGROWANY Z OPRAWĄ (MOC)	<i>intergated (power)</i>
	WYMIENNE ŹRÓDŁO ŚWIATŁA - RODZAJ OPRAWKI	<i>replaceable light sources - lamp holder</i>
	MAKSYMALNA MOC OPRAW ZE ŹRÓDŁEM WYMIENNYM	<i>max power</i>
	NAPIĘCIE ZASILAJĄCE	<i>input voltage</i>
	STRUMIEŃ ŚWIETLNY	<i>lumens output</i>
	TEMPERATURA BARWOWA	<i>color temperature</i>
	WSKAŹNIK ODDAWANIA BARW	<i>color rendering index</i>
	IP KLASA SZCZELNOŚCI OPRAWY	<i>rates ingress protection</i>
	KĄT ROZSYŁU ŚWIATŁA	<i>beam angle</i>
	MOŻLIWOŚĆ ŚCIEMNIANIA	<i>dimnable lamp</i>
	ROZMIAR OTWORU MONTAŻOWEGO	<i>mounting hole dimensions</i>
	MODEL 3D	<i>3D model</i>
	PLIK FOTOMETRYCZNY IES	<i>ies photometric data file</i>

INDEX

219	MAGNETYCZNE LAMPY SZYNOWE magnetic track lamps
241	AKCESORIA magnetic track system accesories
249	ZASILACZE power supplies
253	SCHEMATY ŁĄCZENIA SZYN track connection diagrams
263	LAMPY SZYNOWE 3-FAZOWE 3-circuits track lamps
279	AKCESORIA 3-circuits track accesories
287	LAMPY WPUSTOWE recessed lamps
323	LAMPY NATYNKOWE surface-mounted lamps

MAGNETYCZNE LAMPY SZYNOWE
magnetic track lights

#ERAFUNKCJONALNOŚCI
#eraoffunctionality

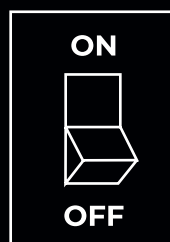


Rodzaje systemów szynowych

Types of track systems

1

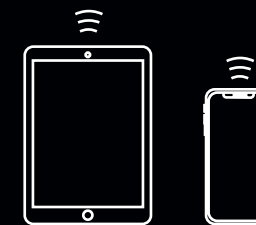
ON/OFF



Podstawowa opcja, w której system szynowy działa jak tradycyjne oświetlenie. Oprawy umieszczone na szynie włącza się za pomocą tradycyjnego przełącznika na ścianie. Do systemu ON/OFF przeznaczone są oprawy z oznaczeniem **N**.

*The basic option in which the rail system works like traditional lighting. Fixtures placed on the rail, it turns on using the traditional one switch on the wall. Down ON/OFF system, luminaires with the **N** marking are intended.*

2



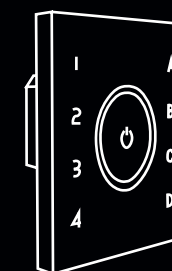
ZIGBEE/TUYA

Każdą oprawę można sterować za pomocą smartfona, również za pośrednictwem komend głosowych. Dostępne są m.in. takie funkcje jak przyciemnianie, zmiana barwy światła, czy łączenie lamp w grupy. System opiera się na łączności przez Zigbee. Przeznaczone są do niego oprawy z oznaczeniem **Z**.

*Each luminaire can be controlled using a smartphone, also via voice commands. Accessible are, among others, functions such as dimming and color changing lights, or combining lamps into groups. The system is based on Zigbee connection. Fixtures are designed for it with **Z** marking.*

OPRAWY W TYM SYSTEMIE WYMAGAJĄ ZASTOSOWANIA BRAMEK!
LUMINAIRES IN THIS SYSTEM REQUIRE THE USE OF GATES!

3



DALI

Pozwala podzielić oprawy na grupy, którymi można zarządzać oraz daje możliwość ściemniania opraw. System ten wymaga stworzenia nowej lub dostosowania obecnej instalacji elektrycznej. Na ścianie umieszczamy urządzenie sterujące, które pozwala na cyfrowe zarządzanie światłem. Do systemu DALI przeznaczone są oprawy z oznaczeniem **D**.

*It allows you to divide the luminaires into manageable groups and allows you to dim the luminaires. This system requires the creation of a new or adaptation of the current electrical installation. We place a control device on the wall that allows for digital light management. Luminaires marked **D** are intended for the DALI system.*



M0002



M0004



M0010



M0013



M0011



M0012



M0017



M0014



M0008



M0015



M0009



M0018

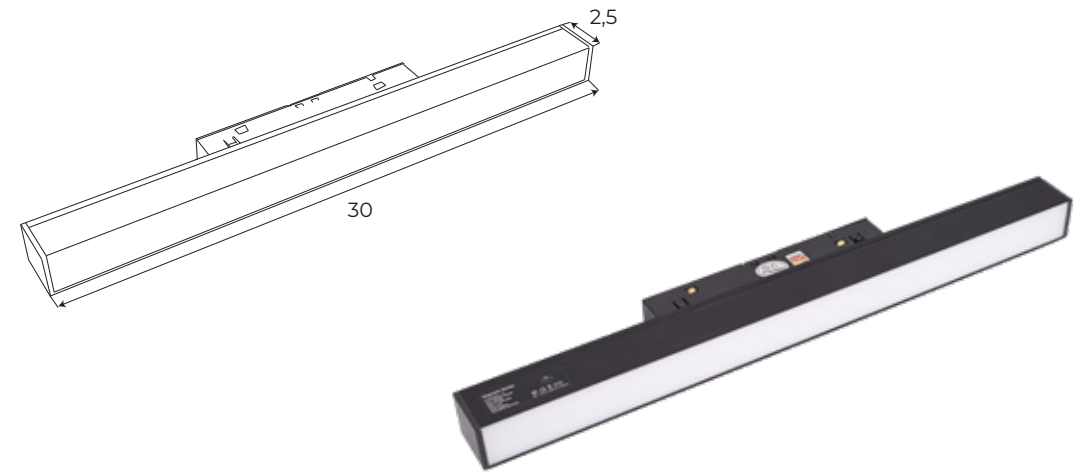


M0016

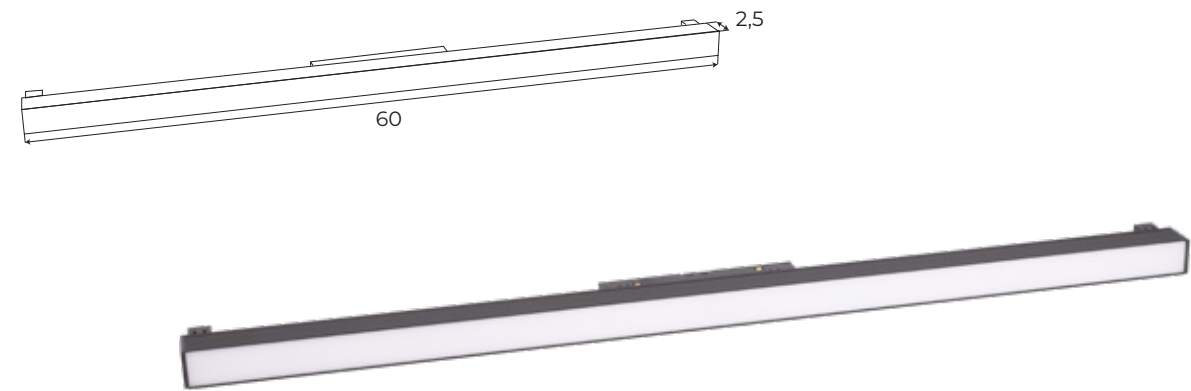


M0020

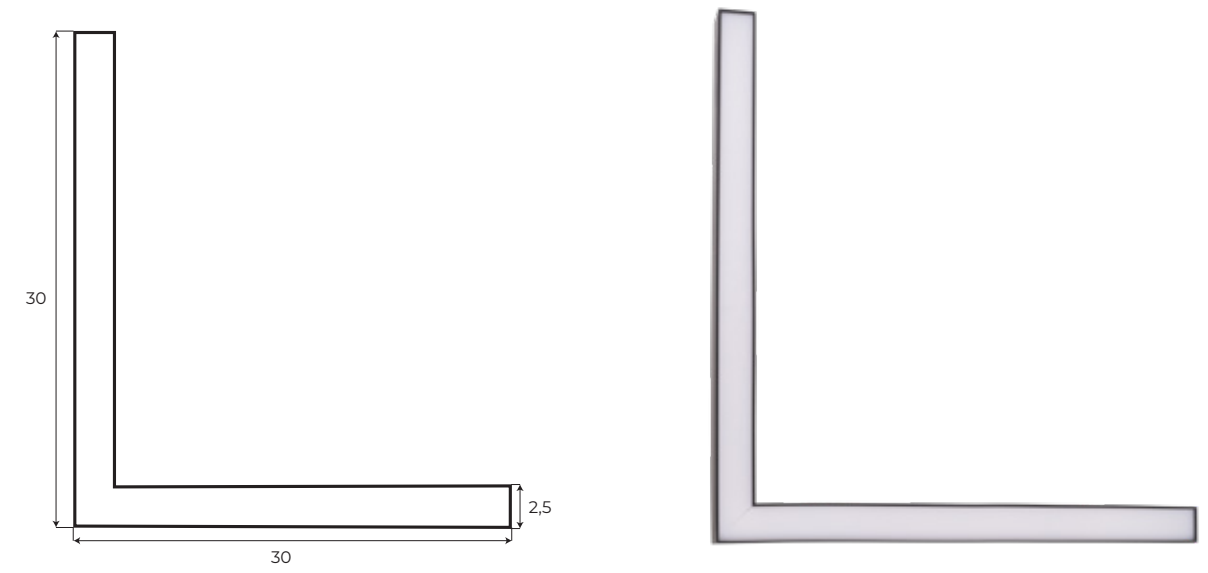




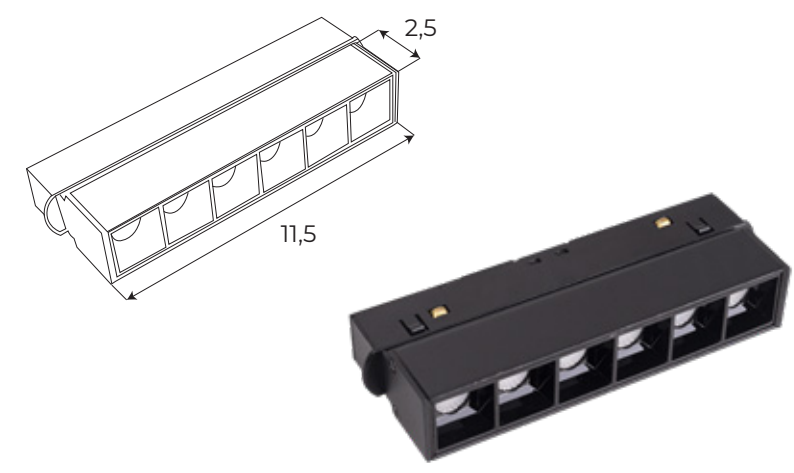
		LED int(W)	⚡	☀	🌈	CRI	💧	🔁	🌀	3D	IES	
ON/OFF	M0001-N	BK	12W	48V	634.27lm	3000K	≥90	IP20	—	—	✓	✓
DALI+	M0001-D	BK	12W	48V	634.27lm	3000K	≥90	IP20	—	✓	✓	✓
zigbee	M0001-Z	BK	12W	48V	634.27lm	2700-5000K	≥90	IP20	—	✓	✓	✓



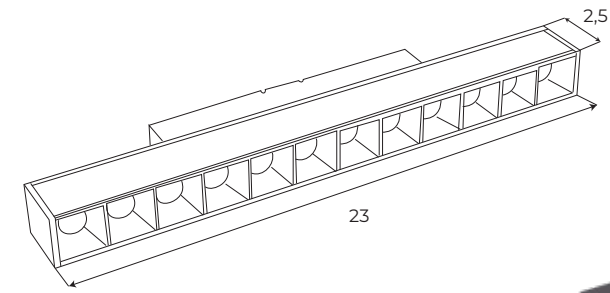
		LED int(W)	⚡	☀	🌈	CRI	💧	🔁	🌀	3D	IES	
ON/OFF	M0002-N	BK	18W	48V	1125.71lm	3000K	≥90	IP20	—	—	✓	✓
DALI+	M0002-D	BK	18W	48V	1125.71lm	3000K	≥90	IP20	—	✓	✓	✓
zigbee	M0002-Z	BK	18W	48V	1125.71lm	3000-5000K	≥90	IP20	—	✓	✓	✓



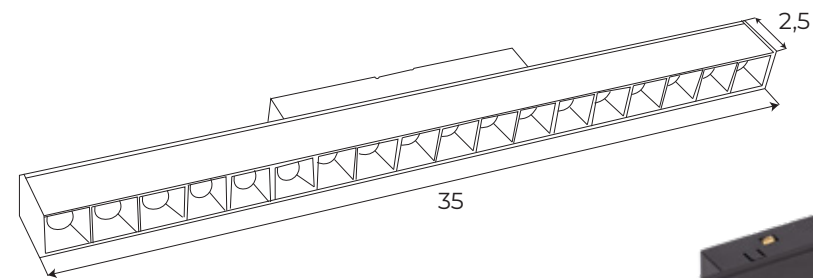
		LED int(W)	⚡	☀	🌈	CRI	💧	📐	🌀	3D	IES	
ON/OFF	M0006-N	BK	18W	48V	1110.89lm	3000K	≥90	IP20	—	—	✓	✓
DALI+	M0006-D	BK	18W	48V	1110.89lm	3000K	≥90	IP20	—	✓	✓	✓
zigbee	M0006-Z	BK	18W	48V	1110.89lm	3000-5000K	≥90	IP20	—	✓	✓	✓



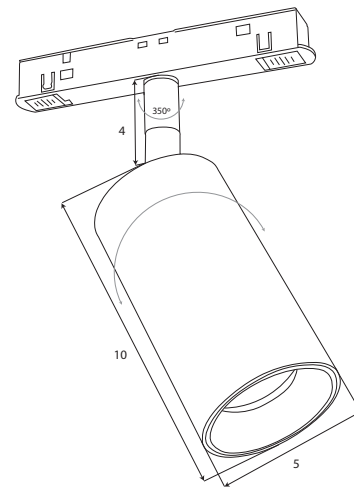
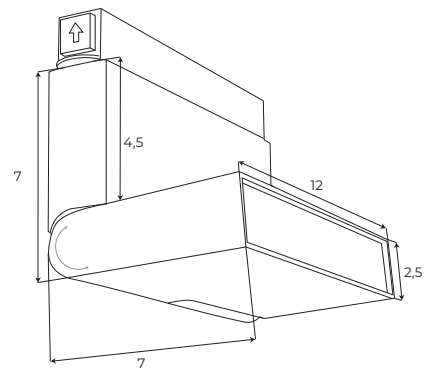
		LED int(W)	⚡	☀	🌈	CRI	💧	📐	🌀	3D	IES	
ON/OFF	M0003-N	BK	6W	48V	340.13lm	3000K	≥90	IP20	24°	—	✓	✓
DALI+	M0003-D	BK	6W	48V	340.13lm	3000K	≥90	IP20	24°	✓	✓	✓
zigbee	M0003-Z	BK	6W	48V	340.13lm	3000-5000K	≥90	IP20	24°	✓	✓	✓



			LED int(w)	⚡	☀️	🌈	CRI	💧	🔺	🕒	3D	IES
ON/OFF	M0004-N	BK	12W	48V	665.95lm	3000K	≥90	IP20	24°	—	✓	✓
DALI+	M0004-D	BK	12W	48V	665.95lm	3000K	≥90	IP20	24°	✓	✓	✓
zigbee	M0004-Z	BK	12W	48V	665.95lm	3000-5000K	≥90	IP20	24°	✓	✓	✓

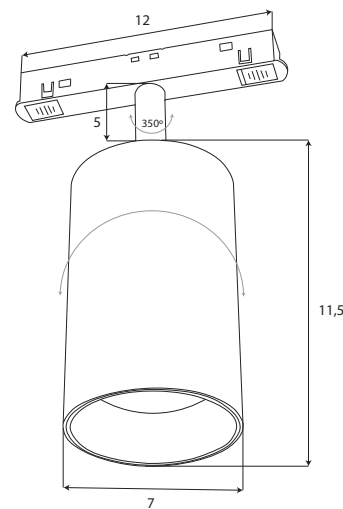
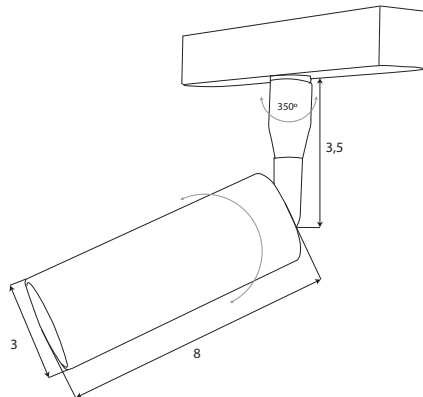


			LED int(w)	⚡	☀️	🌈	CRI	💧	🔺	🕒	3D	IES
ON/OFF	M0005-N	BK	18W	48V	1048.8lm	3000K	≥90	IP20	24°	—	✓	✓
DALI+	M0005-D	BK	18W	48V	1048.8lm	3000K	≥90	IP20	24°	✓	✓	✓
zigbee	M0005-Z	BK	18W	48V	1048.8lm	3000-5000K	≥90	IP20	24°	✓	✓	✓



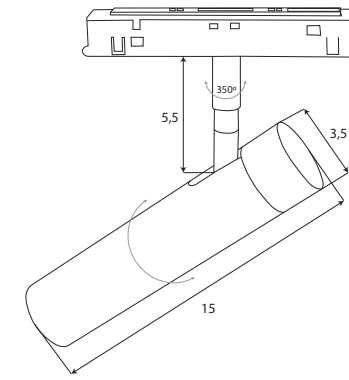
			LED int(w)	⚡	☀	🌈	CRI	💧	📐	📐	📐	IES
ON/OFF	M0007-N	BK	6W	48V	322.58lm	3000K	≥90	IP20	24°	—	✓	✓
DALI+	M0007-D	BK	6W	48V	322.58lm	3000K	≥90	IP20	24°	✓	✓	✓
zigbee	M0007-Z	BK	6W	48V	322.58lm	3000-5000K	≥90	IP20	24°	✓	✓	✓

			LED int(w)	⚡	☀	🌈	CRI	💧	📐	📐	📐	IES
ON/OFF	M0009-N	BK	12W	48V	663.71lm	3000K	≥90	IP20	24°	—	✓	✓
DALI+	M0009-D	BK	12W	48V	663.71lm	3000K	≥90	IP20	24°	✓	✓	✓
zigbee	M0009-Z	BK	12W	48V	663.71lm	3000-5000K	≥90	IP20	24°	✓	✓	✓

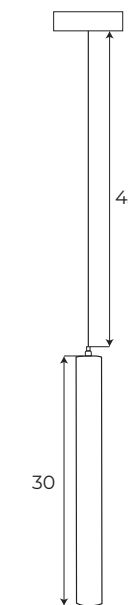


			LED int(w)	⚡	☀	🌈	CRI	💧	📐	📐	📐	IES
ON/OFF	M0008-N	BK	5W	48V	361.48 lm	3000K	≥90	IP20	24°	—	✓	✓
DALI+	M0008-D	BK	5W	48V	361.48lm	3000K	≥90	IP20	24°	✓	✓	✓
zigbee	M0008-Z	BK	5W	48V	361.48lm	3000-5000K	≥90	IP20	24°	✓	✓	✓

			LED int(w)	⚡	☀	🌈	CRI	💧	📐	📐	📐	IES
ON/OFF	M0010-N	BK	20W	48V	1332.1lm	3000K	≥90	IP20	24°	—	✓	✓
DALI+	M0010-D	BK	20W	48V	1332.1lm	3000K	≥90	IP20	24°	✓	✓	✓
zigbee	M0010-Z	BK	20W	48V	1332.1lm	3000-5000K	≥90	IP20	24°	✓	✓	✓



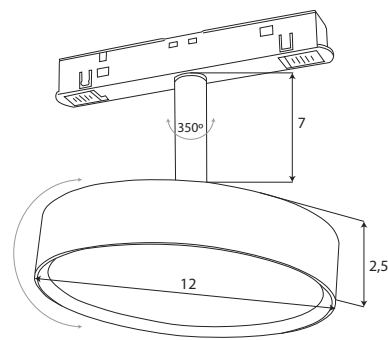
			LED int(w)	⚡	☀	☀	CRI	IP	⚡	⊙	3D	IES
ON/OFF	M0011-N	BK	8W	48V	578.368lm	3000K	≥90	IP20	—	—	✓	✓
DALI+	M0011-D	BK	8W	48V	578.368lm	3000K	≥90	IP20	—	✓	✓	✓
zigbee	M0011-Z	BK	8W	48V	578.368lm	3000-5000K	≥90	IP20	—	✓	✓	✓



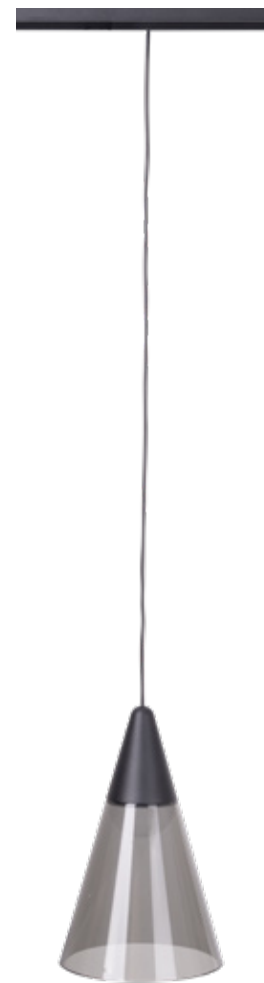
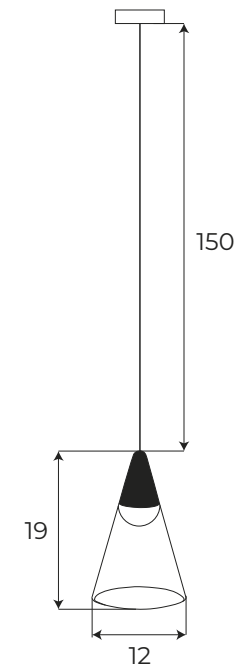
			LED int(w)	⚡	☀	☀	CRI	IP	⚡	⊙	3D	IES
ON/OFF	M0012-N	BK	5W	48V	361.48lm	3000K	≥90	IP20	—	—	✓	✓
DALI+	M0012-D	BK	5W	48V	361.48lm	3000K	≥90	IP20	—	✓	✓	✓
zigbee	M0012-Z	BK	5W	48V	361.48lm	3000-5000K	≥90	IP20	—	✓	✓	✓



		LED int(w)	⚡	☀	🌈	CRI	💧 IP	📐	📐	📐	📐	IES
ON/OFF	M0013-N	BK	12W	48V	783.846lm	3000K	≥90	IP20	15-58°	—	✓	✓
DALI+	M0013-D	BK	12W	48V	783.846lm	3000K	≥90	IP20	15-58°	✓	✓	✓
zigbee	M0013-Z	BK	12W	48V	783.846lm	3000-5000K	≥90	IP20	15-58°	✓	✓	✓



		LED int(w)	⚡	☀	🌈	CRI	💧 IP	📐	📐	📐	📐	IES
ON/OFF	M0014-N	BK	11,5W	48V	855.016lm	3000K	≥90	IP20	—	—	✓	✓
DALI+	M0014-D	BK	11,5W	48V	855.016lm	3000K	≥90	IP20	—	✓	✓	✓
zigbee	M0014-Z	BK	11,5W	48V	855.016lm	3000-5000K	≥90	IP20	—	✓	✓	✓

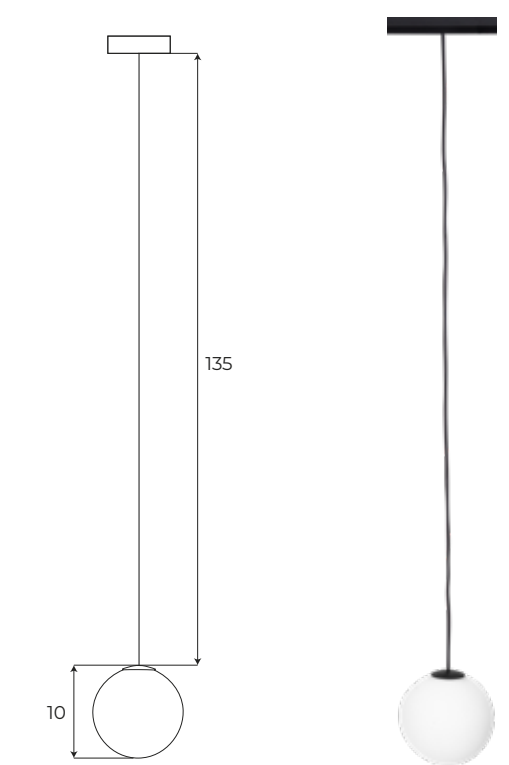


		LED int(w)	⚡	☀	🌈	CRI	💧 IP	📐	📐	📐	📐	IES
ON/OFF	M0015-N	BK	6W	48V	187.301lm	3000K	≥90	IP20	—	—	✓	✓
DALI+	M0015-D	BK	6W	48V	187.301lm	3000K	≥90	IP20	—	✓	✓	✓
zigbee	M0015-Z	BK	6W	48V	187.301lm	3000-5000K	≥90	IP20	—	✓	✓	✓

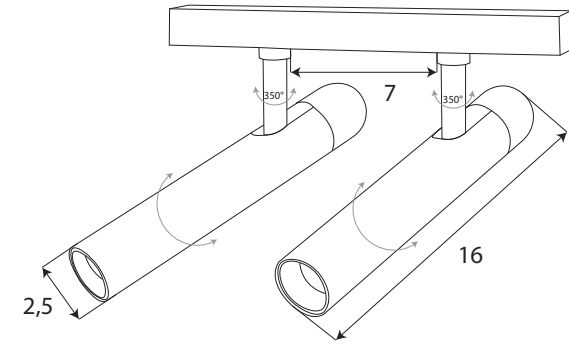
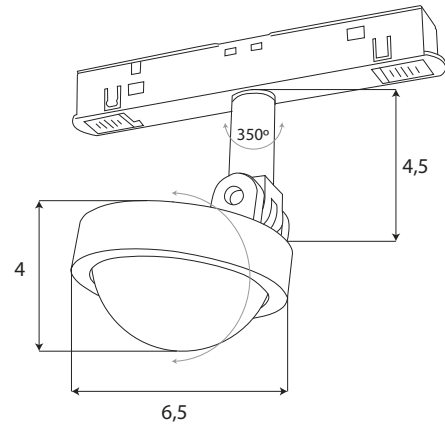




		LED int(w)	⚡	☀️	🌈	CRI	💧 IP	🔺	🌀	📐 3D	IES	
ON/OFF	M0016-N	BK	6W	48V	525.197lm	3000K	≥90	IP20	—	—	✓	✓
DALI+	M0016-D	BK	6W	48V	525.197lm	3000K	≥90	IP20	—	✓	✓	✓
zigbee	M0016-Z	BK	6W	48V	525.197 lm	3000-5000K	≥90	IP20	—	✓	✓	✓

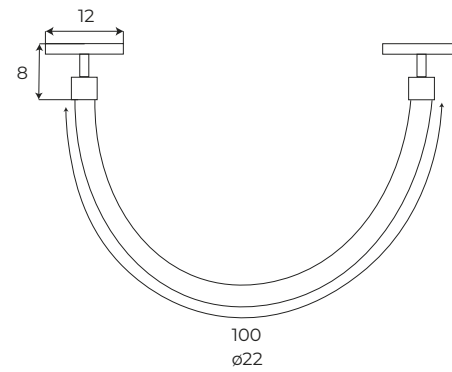
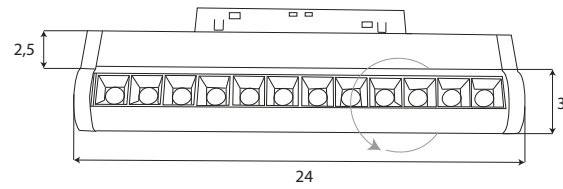


		LED int(w)	⚡	☀️	🌈	CRI	💧 IP	🔺	🌀	📐 3D	IES	
ON/OFF	M0017-N	BK	6W	48V	525.197lm	3000K	≥90	IP20	—	—	✓	✓
DALI+	M0017-D	BK	6W	48V	525.197 lm	3000K	≥90	IP20	—	✓	✓	✓
zigbee	M0017-Z	BK	6W	48V	525.197lm	3000-5000K	≥90	IP20	—	✓	✓	✓



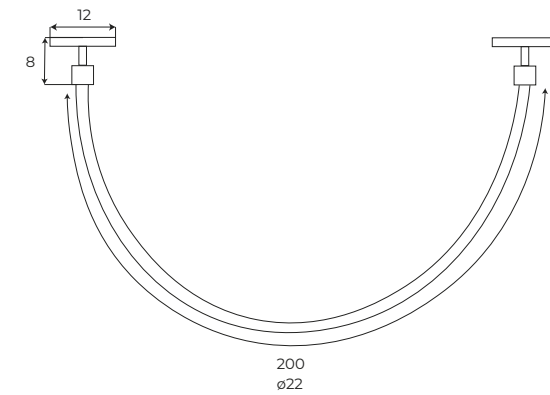
ON/OFF	LED int(W)	V	lm	K	CRI	IP	°	3D	IES		
ON/OFF	M0020-N	BK	2X5W	48V	766.559lm	3000K	≥90	IP20	38°	✓	✓
zigbee	M0020-Z	BK	2X5W	48V	766.559lm	3000-5000K	≥90	IP20	38°	✓	✓

ON/OFF	LED int(W)	V	lm	K	CRI	IP	°	3D	IES		
ON/OFF	M0018-N	BK	8W	48V	766.559lm	3000K	≥90	IP20	40°	✓	✓
DALI+	M0018-D	BK	8W	48V	766.559lm	3000K	≥90	IP20	40°	✓	✓
zigbee	M0018-Z	BK	8W	48V	766.559lm	3000-5000K	≥90	IP20	40°	✓	✓



ON/OFF	LED int(W)	V	lm	K	CRI	IP	°	3D	IES	
ON/OFF	M0021-N	BK	15W	48V	1027.71lm	3000K	≥90	IP20	✓	✓
zigbee	M0021-Z	BK	15W	48V	1027.71lm	3000-5000K	≥90	IP20	✓	✓

ON/OFF	LED int(W)	V	lm	K	CRI	IP	°	3D	IES		
ON/OFF	M0019-N	BK	12W	48V	525.197lm	3000K	≥90	IP20	36°	✓	✓
DALI+	M0019-D	BK	12W	48V	525.197 lm	3000K	≥90	IP20	36°	✓	✓
zigbee	M0019-Z	BK	12W	48V	525.197lm	3000-5000K	≥90	IP20	36°	✓	✓



ON/OFF	LED int(W)	V	lm	K	CRI	IP	°	3D	IES	
ON/OFF	M0022-N	BK	15W	48V	1027.71lm	3000K	≥90	IP20	✓	✓
zigbee	M0022-Z	BK	15W	48V	1027.71lm	3000-5000K	≥90	IP20	✓	✓

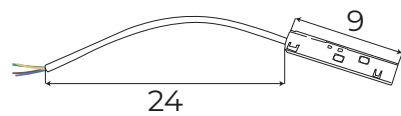
AKCESORIA
accessories

#ERAFUNKCJONALNOŚCI
#eraoffunctionality

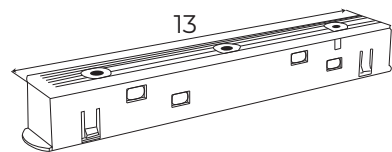
AKCESORIA SYSTEMÓW SZYN MAGNETYCZNYCH MAGNETIC TRACK SYSTEM ACCESORIES



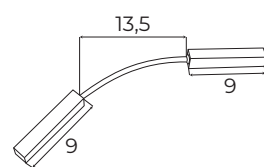
MA0001
ZASILANIE SZYNY PRZY UŻYCIU
ZASILACZA ZEWNĘTRZNEGO
*power supply for track when
used external driver*



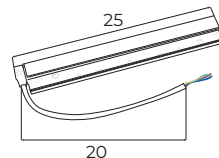
MA0002
ŁĄCZNIK ZASILANIA
POMIĘDZY DWOMA SZYNAMI
internal track connector



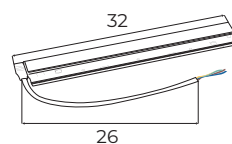
MA0003
ŁĄCZNIK ZASILANIA
POMIĘDZY DWOMA SZYNAMI,
GDY UŻYTY JEST KĄTOWNIK
flexible internal track connector



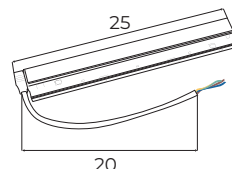
MA0004
ZASILACZ WEWNĘTRZNY 100W
internal power supply 100W



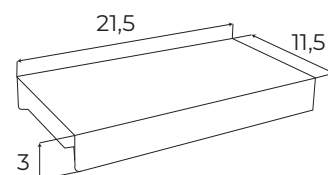
MA0005
ZASILACZ WEWNĘTRZNY 200W
internal power supply 200W



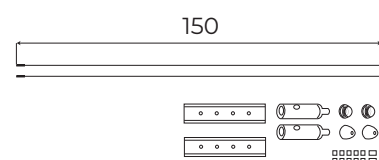
MA0006
ZASILACZ DALI 100 W
dali power supply 100W



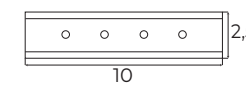
MA0007
ZASILACZ ZEWNĘTRZNY 200W
external power supply 200W



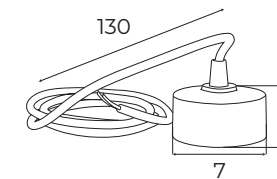
MA0008
ZESTAW LINEK DO POWIESZENIA
SZYN NATYNKOWYCH MT0001,
MT0002, MT0011, MT0012
*pendant kit for MT0001,
MT0002, MT0011, MT0012*



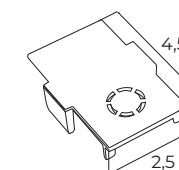
MA0009
DO ŁĄCZENIA SZYNA + SZYNA
MT0001, MT0002, MT0011, MT0012
*track connector MT0001,
MT0002, MT0011, MT0012*



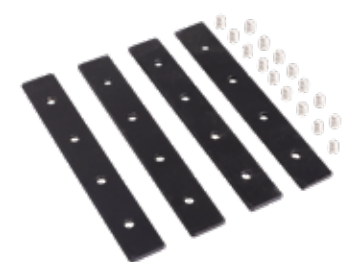
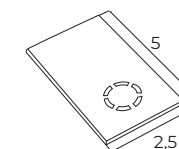
MA0010
PODSUFITKA
canopy for external power supply



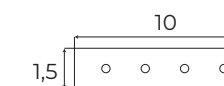
MA0011
ZAŚLEPKA KOŃCOWA DO SZYN
WPUSZCZANYCH MT0006, MT0007
end cup for MT0006, MT0007



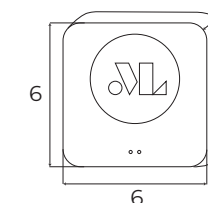
MA0012
ZAŚLEPKA KOŃCOWA DO SZYN
NATYNKOWYCH GŁĘBOKICH
MT0001, MT0002
end cup for MT0001, MT0002



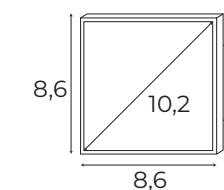
MA0013
ŁĄCZNIK KĄTOWNIKA WPUSZCZA-
NEGO Z SZYNĄ LUB SZYNA+SZYNA
DOTYCZY TYLKO MT0006, MT0007
*connector for recessed track and
recessed corner or track+track.
Only for MT0006, MT0007*



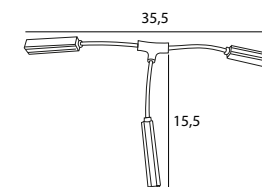
MA0014
BRAMKA ZIGBEE-BLUETOOTH
zigbee-bluetooth gate



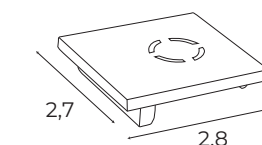
MA0015
PANEL KONTROLNY SMART LIFE
smart life control panel



MA0016
ŁĄCZENIE ZASILANIA, GDY UŻYTY
JEST ŁĄCZNIK MECHANICZNY T
flexible power supply for T connector

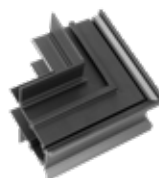
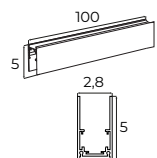


MA0017
ZAŚLEPKA KOŃCOWA DO SZYN
NATYNKOWYCH MT0011, MT0012
end cup for MT0011, MT0012

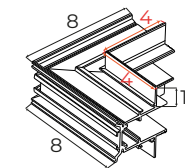




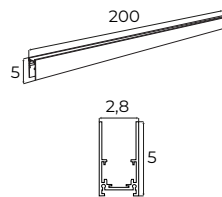
MT0001
SZYNA NATYNKOWA GŁĘBOKA 1M
*magnet track surface mounting
and lifting 1m*



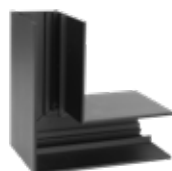
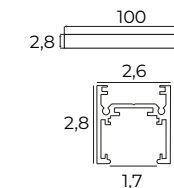
MT0010
KĄTOWNIK ŚCIANA/SUFIT
DO MT0006, MT0007
*wall/ceiling corner
for MT0006, MT0007*



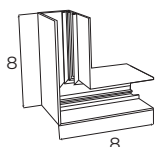
MT0002
SZYNA NATYNKOWA GŁĘBOKA 2M
*magnet track surface mounting
and lifting 2m*



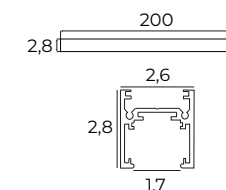
MT0011
SZYNA NATYNKOWA PŁYTKA 1M
magnet track surface mounting 1m



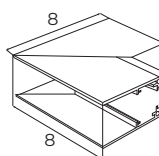
MT0003
KĄTOWNIK GŁĘBOKI.
MONTAŻ NA SUFIT LUB ŚCIANĘ.
DO SZYN MT0001, MT0002
corner 90° for MT0001, MT0002



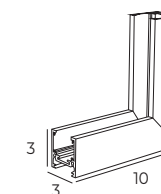
MT0012
SZYNA NATYNKOWA PŁYTKA 2M
magnet track surface mounting 2m



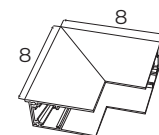
MT0004
KĄTOWNIK GŁĘBOKI DO UŻYCIA
PRZY USKOKU NA SUFICIE.
DO SZYN MT0001, MT0002
*ceiling/upceiling corner
for MT0001, MT0002*



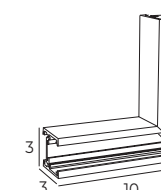
MT0013
KĄTOWNIK PŁYTKI ŚCIANA/
/SUFIT. DO MT0011, MT0012
wall/ceiling corner for MT0011, MT0012



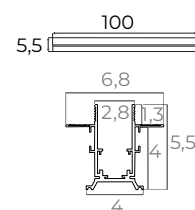
MT0005
KĄTOWNIK GŁĘBOKI ŚCIANA/
/SUFIT. DO SZYN MT0001, MT0002
*wall/ceiling corner
for MT0001, MT0002*



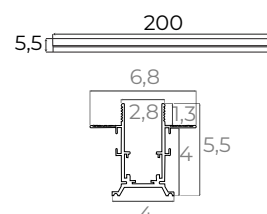
MT0014
KĄTOWNIK PŁYTKI.
MONTAŻ NA SUFIT LUB ŚCIANĘ.
DO SZYN MT0011, MT0012
corner 90° for MT0011, MT0012



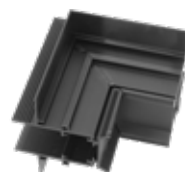
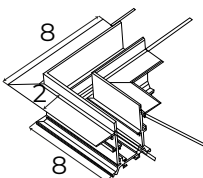
MT0006
SZYNA WPUSZCZANA 1M
magnet track recessed mounting 1m



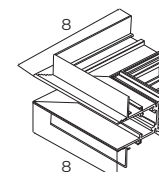
MT0007
SZYNA WPUSZCZANA 2M
magnet track recessed mounting 2m

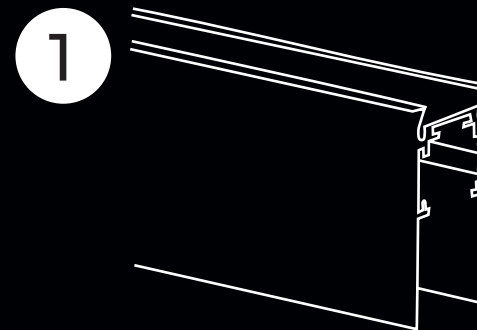
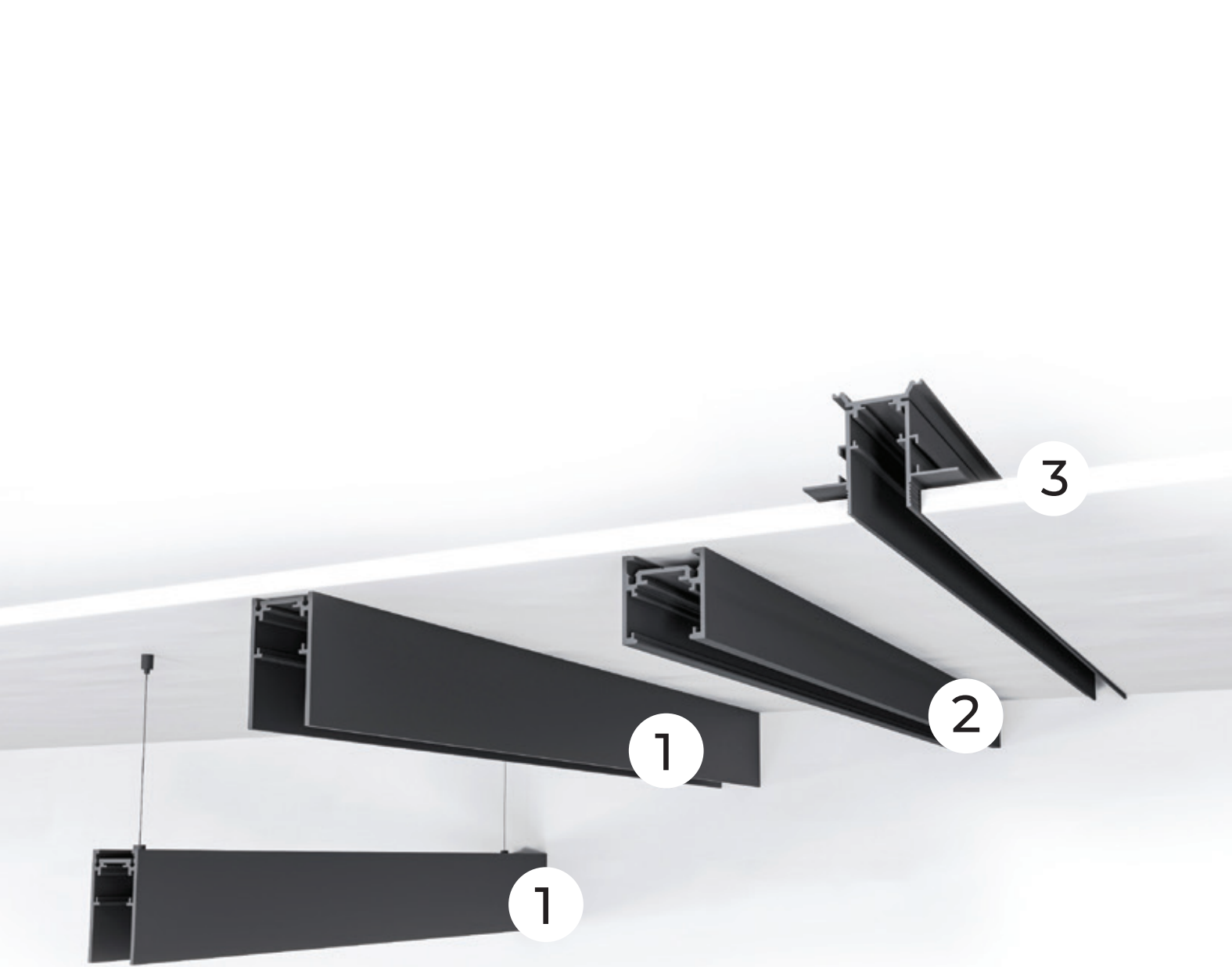


MT0008
KĄTOWNIK. MONTAŻ NA SUFIT
LUB ŚCIANĘ. DO MT0006, MT0007
corner 90° for MT0006, MT0007



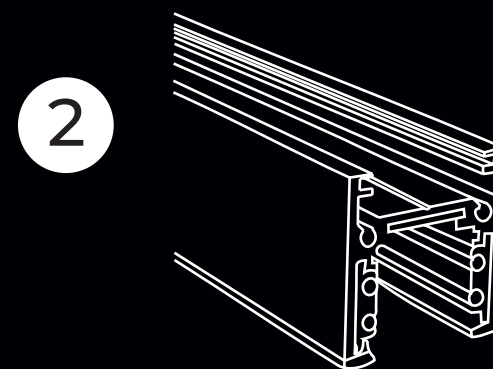
MT0009
KĄTOWNIK DO UŻYCIA
PRZY USKOKU NA SUFICIE.
DO MT0006, MT0007
*ceiling/upceiling corner
for MT0006, MT0007*





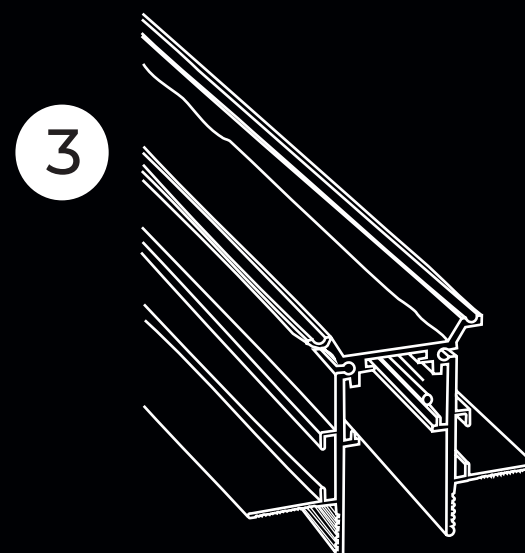
Szyna głęboka ma głębokość 5cm i jest montowana na suficie, ścianie lub linkach stalowych jako system wiszący. Jest kompatybilna z każdym typem adaptera i zasilacza. W komplecie posiada przysłonę.

The deep rail is 5 cm deep and is mounted on the ceiling, wall or cables steel as a hanging system. It is compatible with any type of adapter and power supply.



Szyna płytka ma głębokość 2,8 cm i jest montowana na suficie, ścianie lub linkach stalowych jako system wiszący. Zasilacz wewnętrzny oraz adaptery niektórych opraw są wyższe i nie będą się licowały z szyną płytką. W komplecie posiada przysłonę.

The shallow rail is 2.8 cm deep and is mounted on the ceiling, wall or cables steel as a hanging system. Charger internal and adapters of some fixtures are higher and will not fit together with a shallow rail. It includes an aperture.

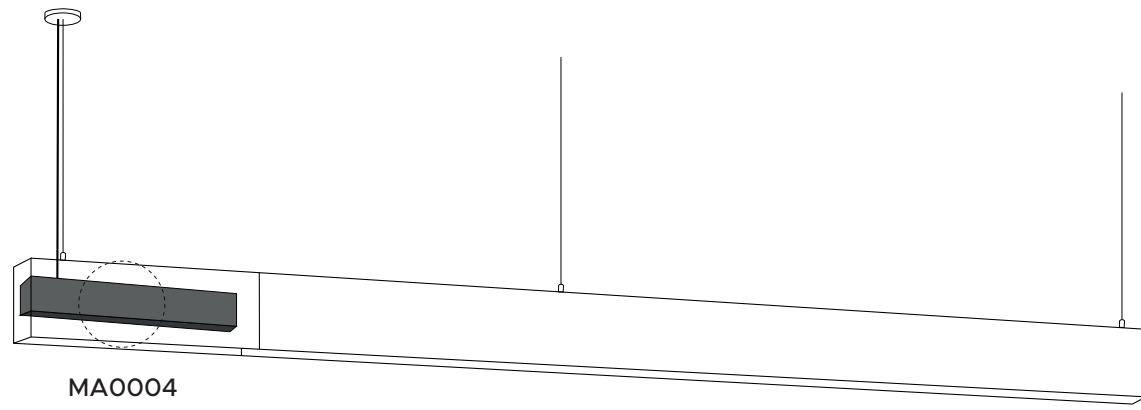


Szyna podtynkowa jest wpuszczana do sufitów podwieszanych, ścian karton-gips. Licuje się z ich powierzchnią. Kompatybilna z każdym typem adaptera i zasilacza. W komplecie posiada przysłonę.

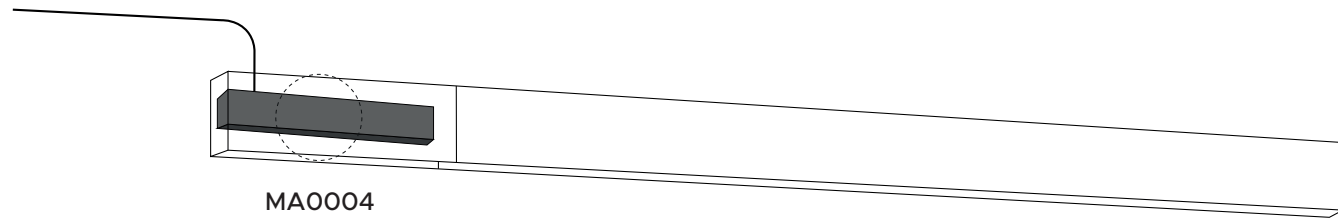
The flush-mounted rail is recessed into suspended ceilings, plasterboard walls. It is flush with their surface. Compatible with any type of adapter and power supply.

ZASILACZE
power supplies

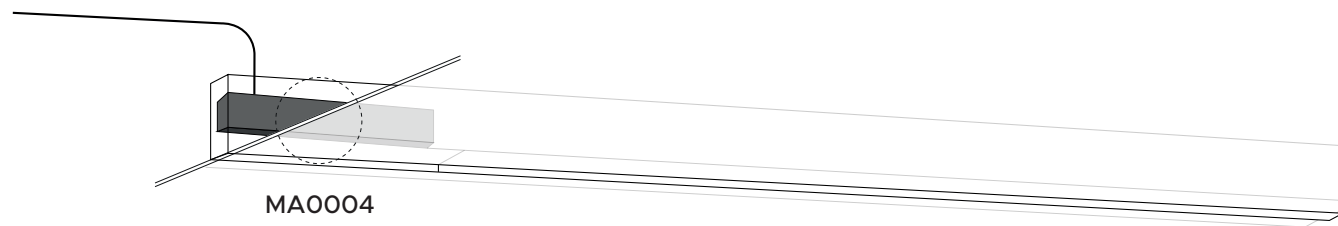
#ERAFUNKCJONALNOŚCI
#eraoffunctionality



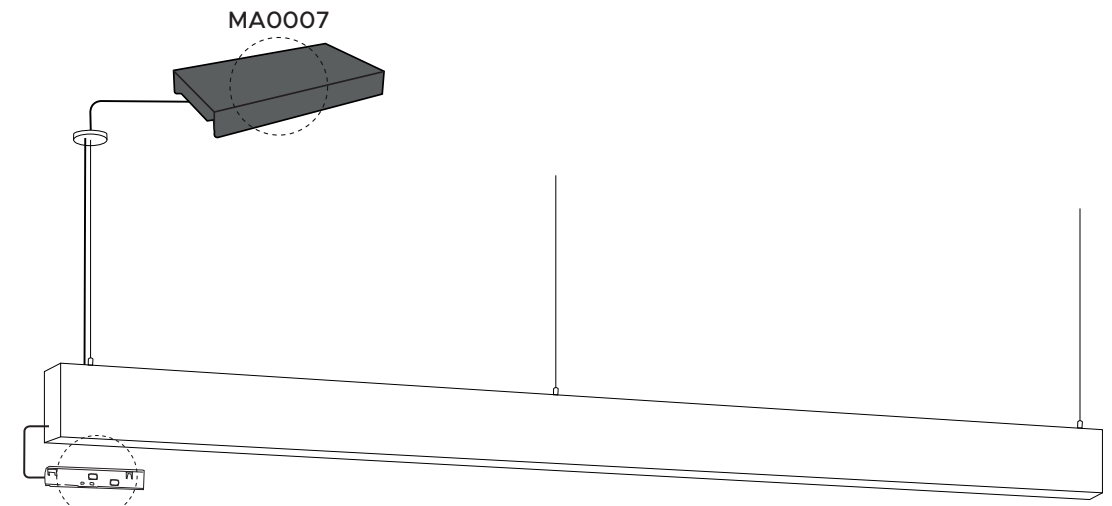
MA0004
MA0005
MA0006



MA0004
MA0005
MA0006

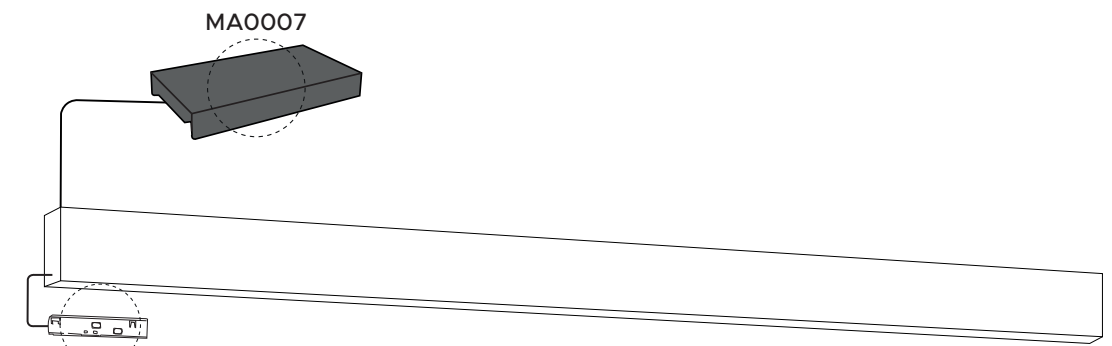


MA0004
MA0005
MA0006



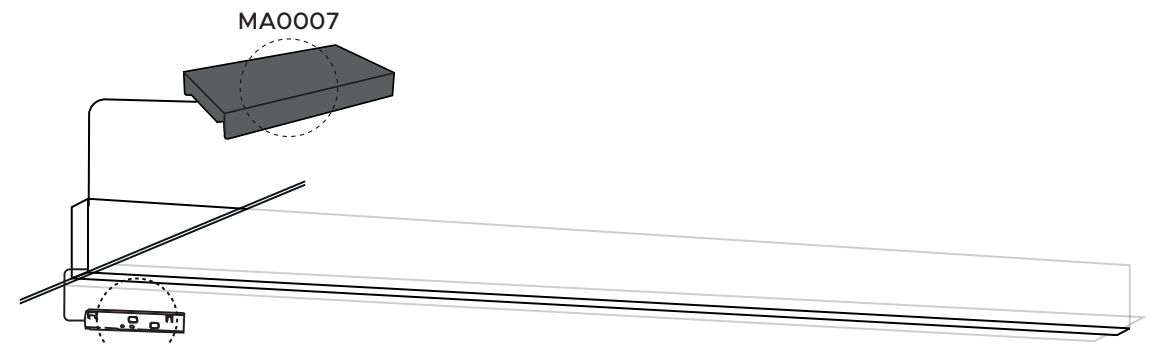
MA0007

MA0001



MA0007

MA0001



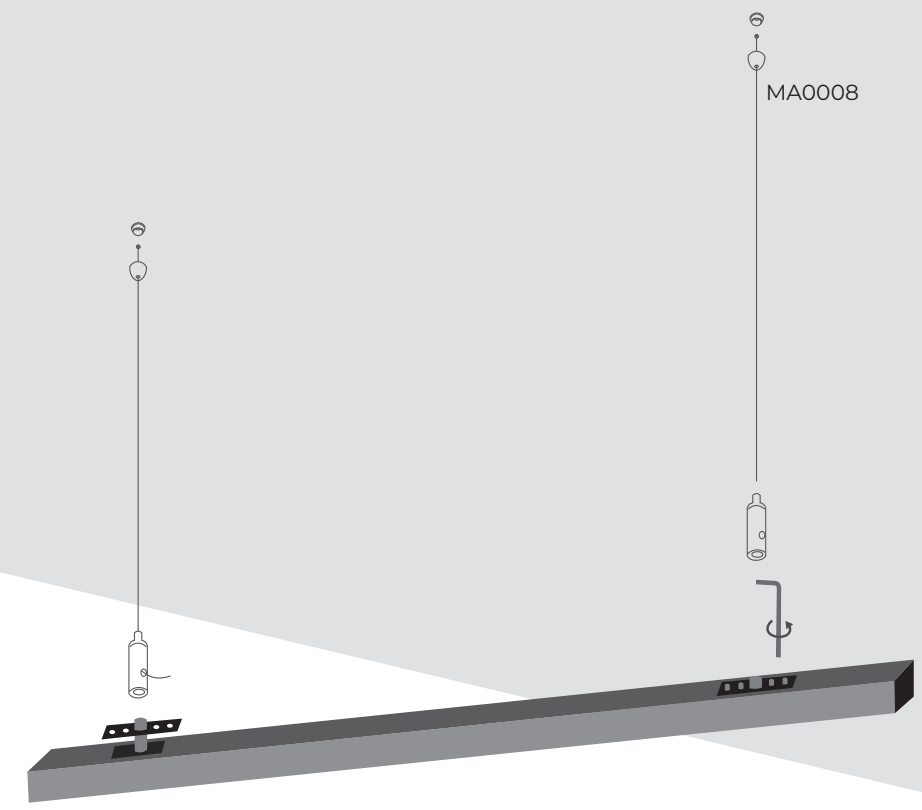
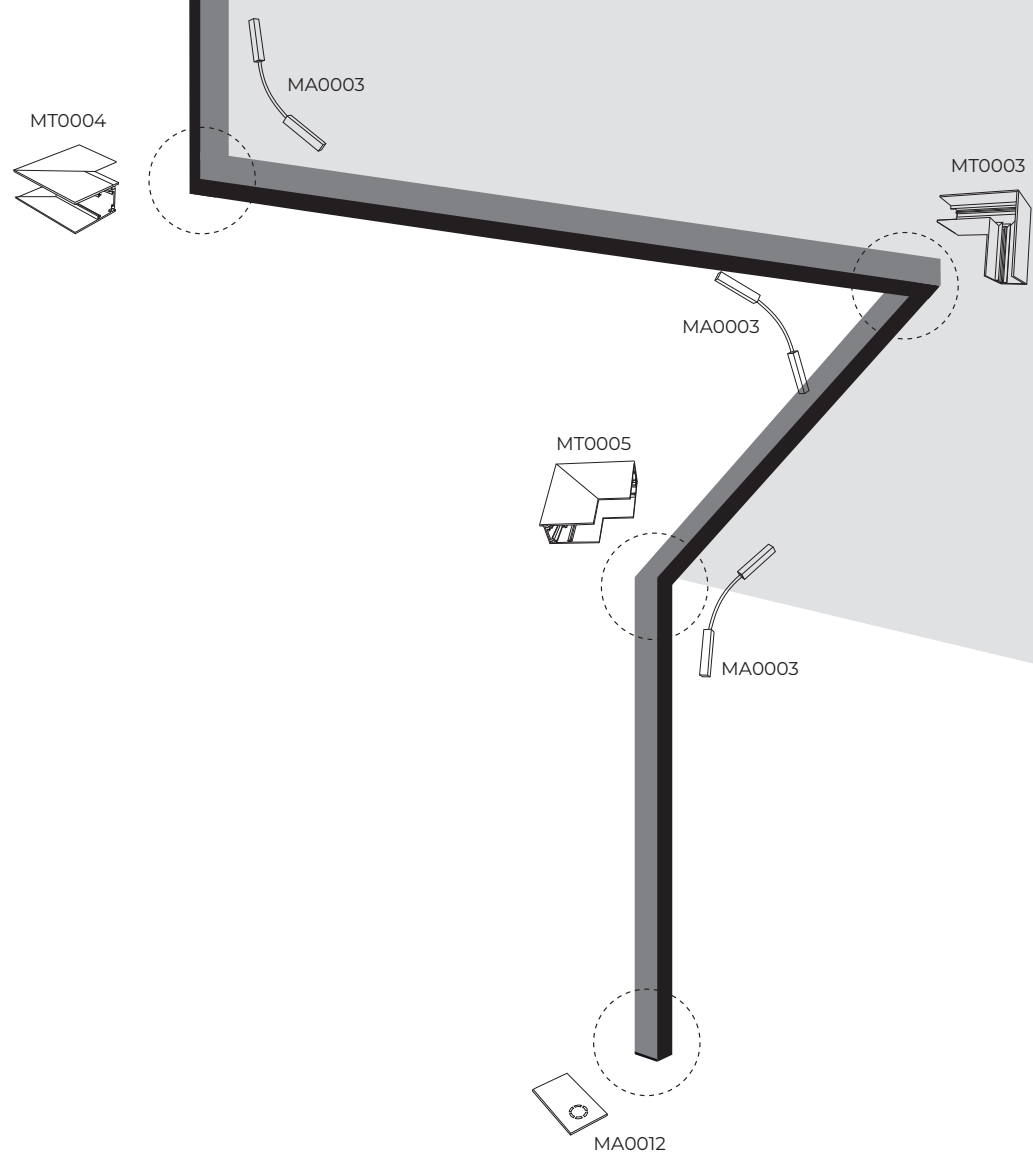
MA0007

MA0001

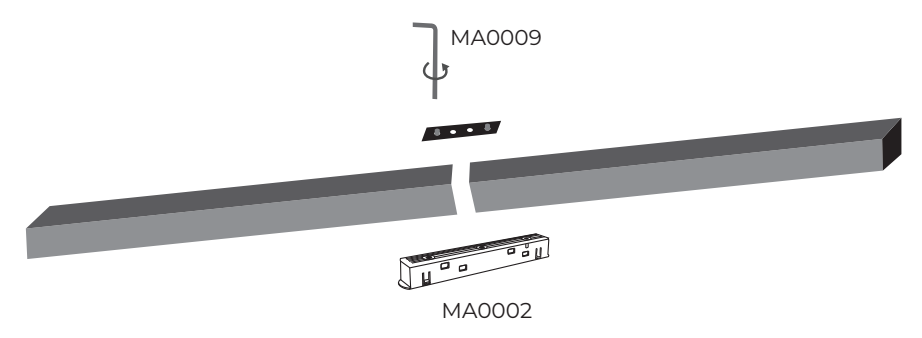
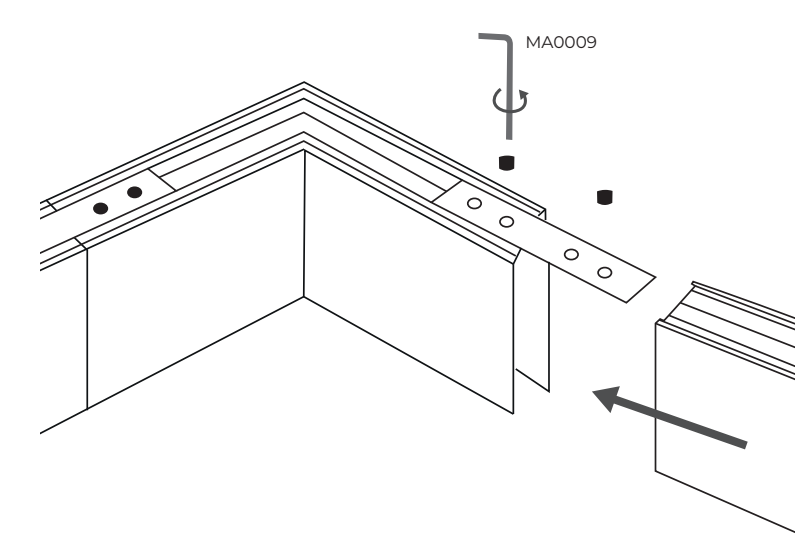
SCHEMATY ŁĄCZENIA SZYN
track connection diagrams

#ERAFUNKCJONALNOŚCI
#eraoffunctionality

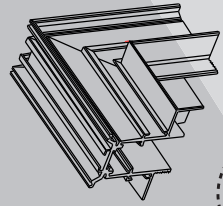
MT0001
MT0002



MT0001
MT0002

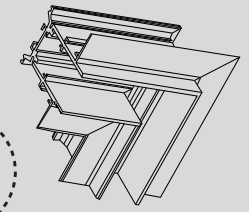


MT0010

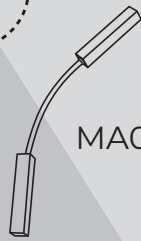


MT0006
MT0007

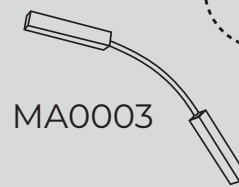
MT0008



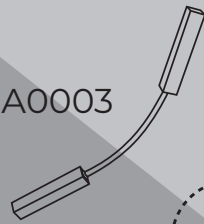
MA0003



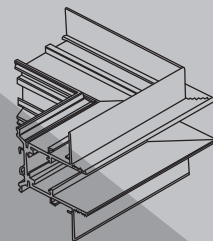
MA0003



MA0003



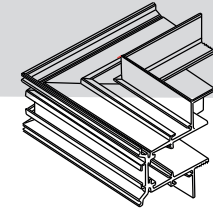
MT0009



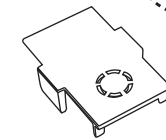
MA0003



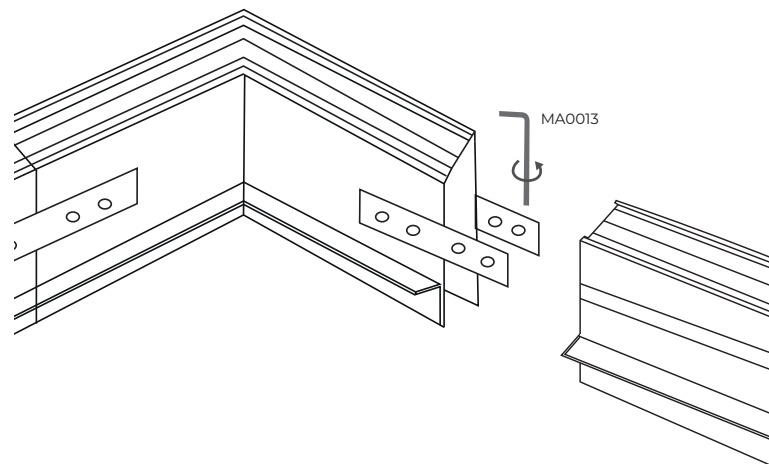
MT0010



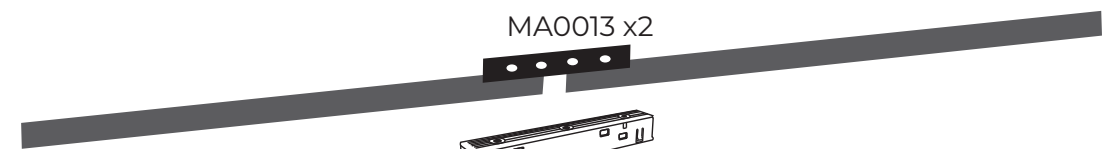
MA0011



MT0006
MT0007

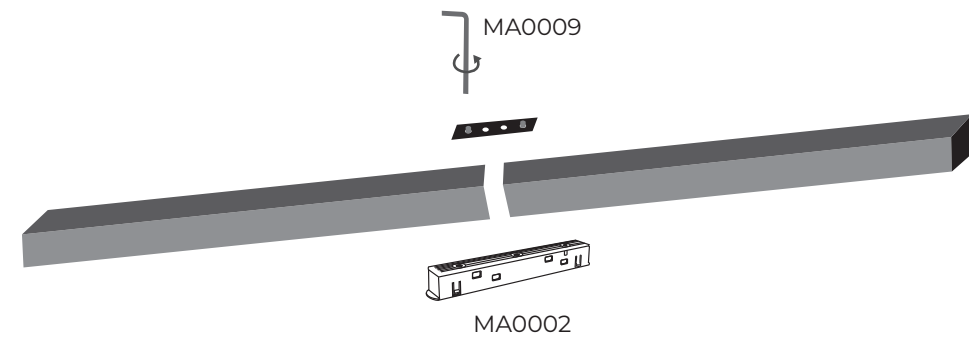
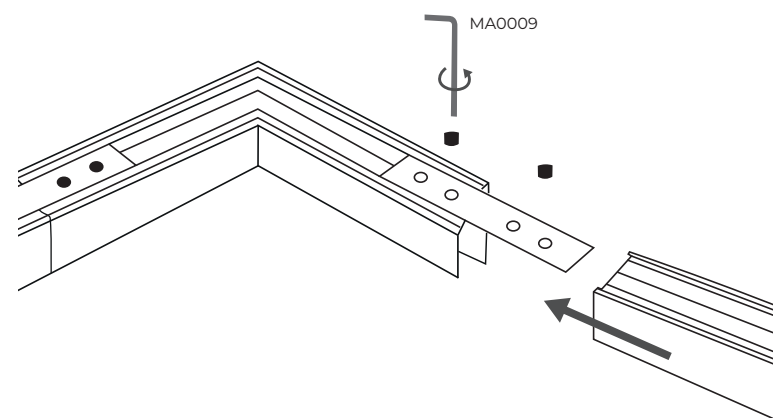
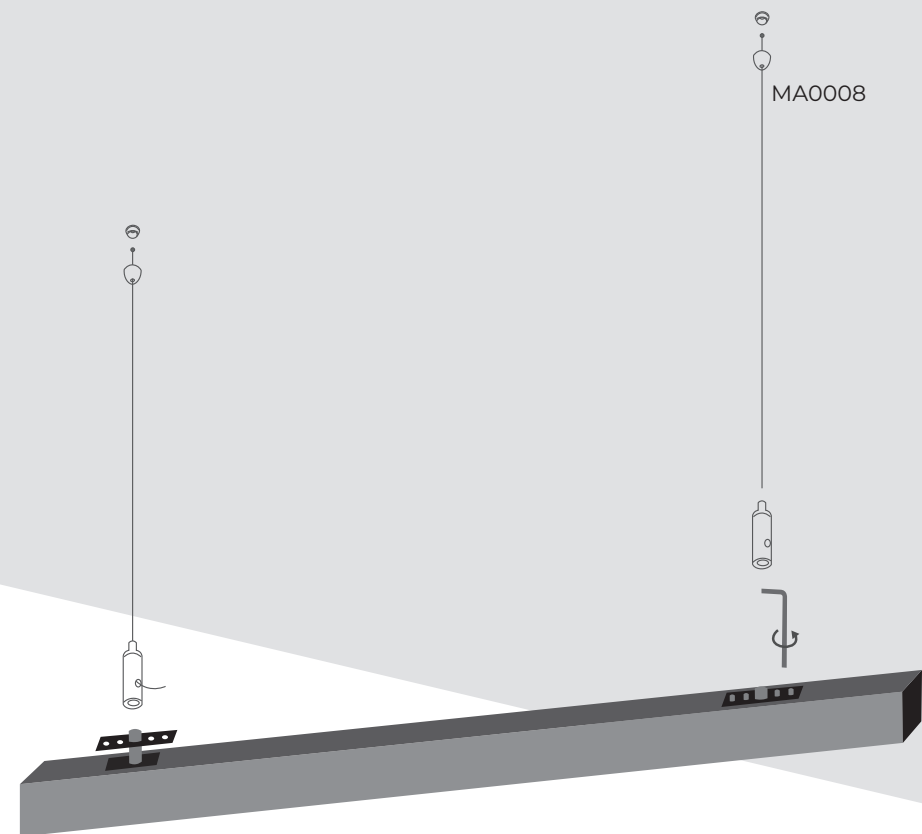
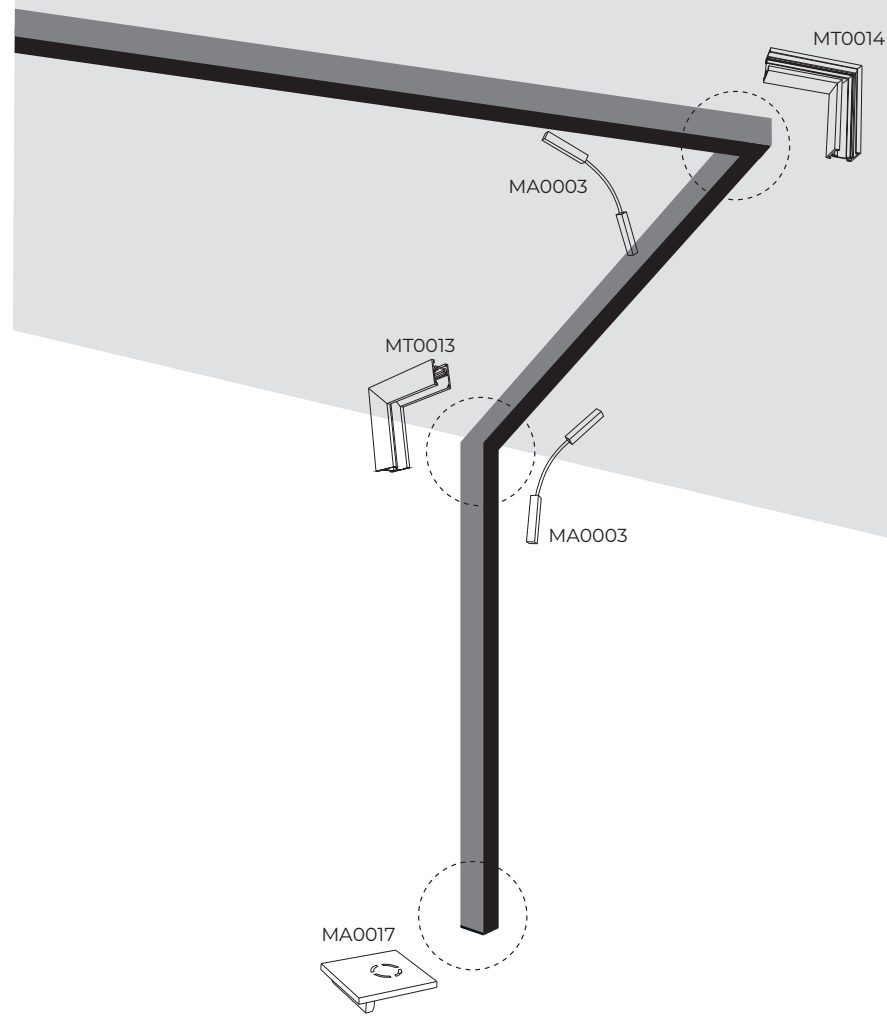


MA0013 x2



MA0002

MT0011
MT0012



MT0011
MT0012

SKORZYSTAJ Z AUTORSKIEGO KONFIGURATORA MAXLIGHT MAGNETIC

Try out Maxlight's Magnetic configurator

Zbudowanie magnetycznej instalacji szynowej nie jest trudne. Z pomocą przyjdzie Ci nasz konfigurator, w którym dobierzesz odpowiedni system, kształt i wymiary dopasowane do Twojego projektu. To narzędzie przeliczy wszystkie elementy, których będziesz potrzebować. Po konfiguracji otrzymasz kompletną listę produktów. Zanim zaczniesz projektować instalację, poznaj dostępne opcje i sprawdź, która najlepiej pasuje do Twojej przestrzeni.

Building a magnetic track lighting system is not difficult. Our configurator will assist you in selecting the appropriate system, shape, and dimensions tailored to your project. This tool will calculate all the elements you will need. After configuration, you will receive a complete list of products. Before you start designing the installation, familiarize yourself with the available options and determine which one best suits your space.

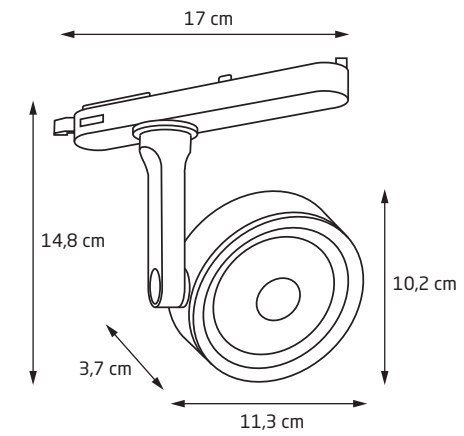


konfigurator.max-light.com



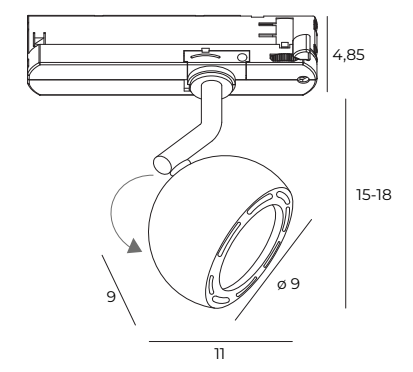
LAMPY SZYNOWE 3F
3F track lights



#ERAFUNKCJONALNOŚCI
#eraoffunctionality

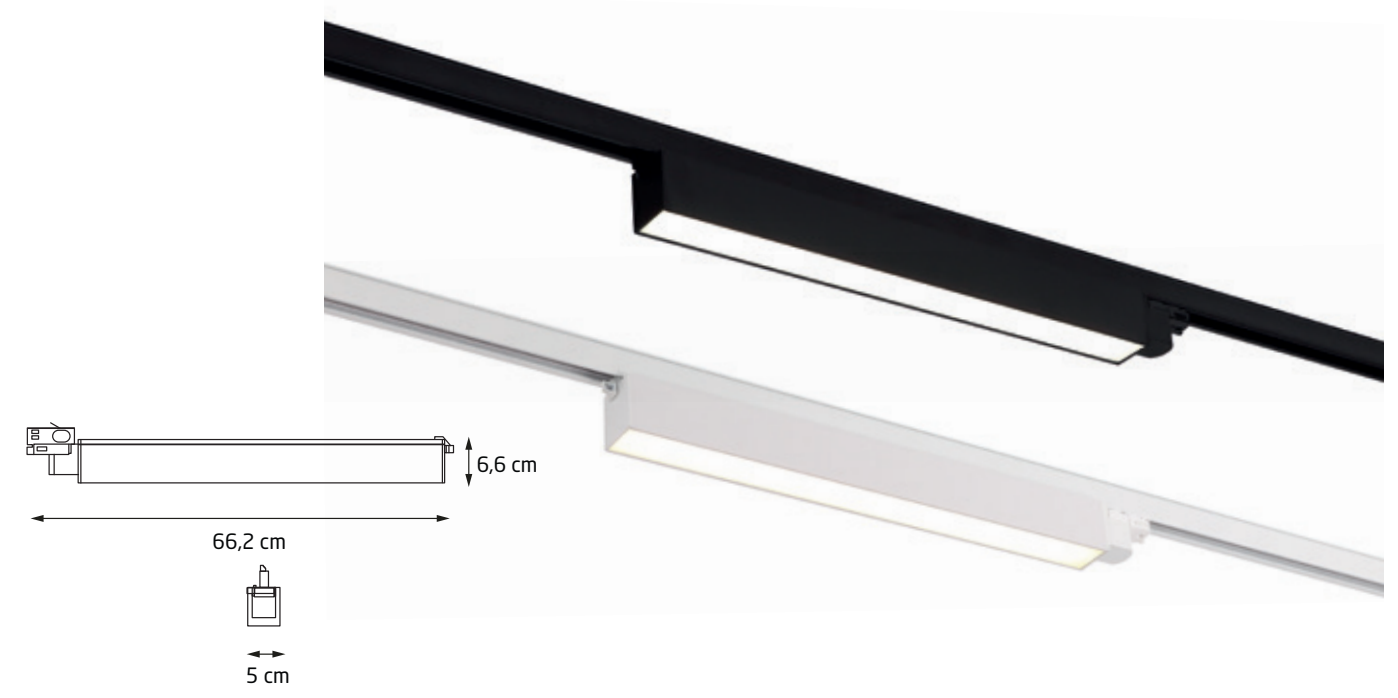


CHARON

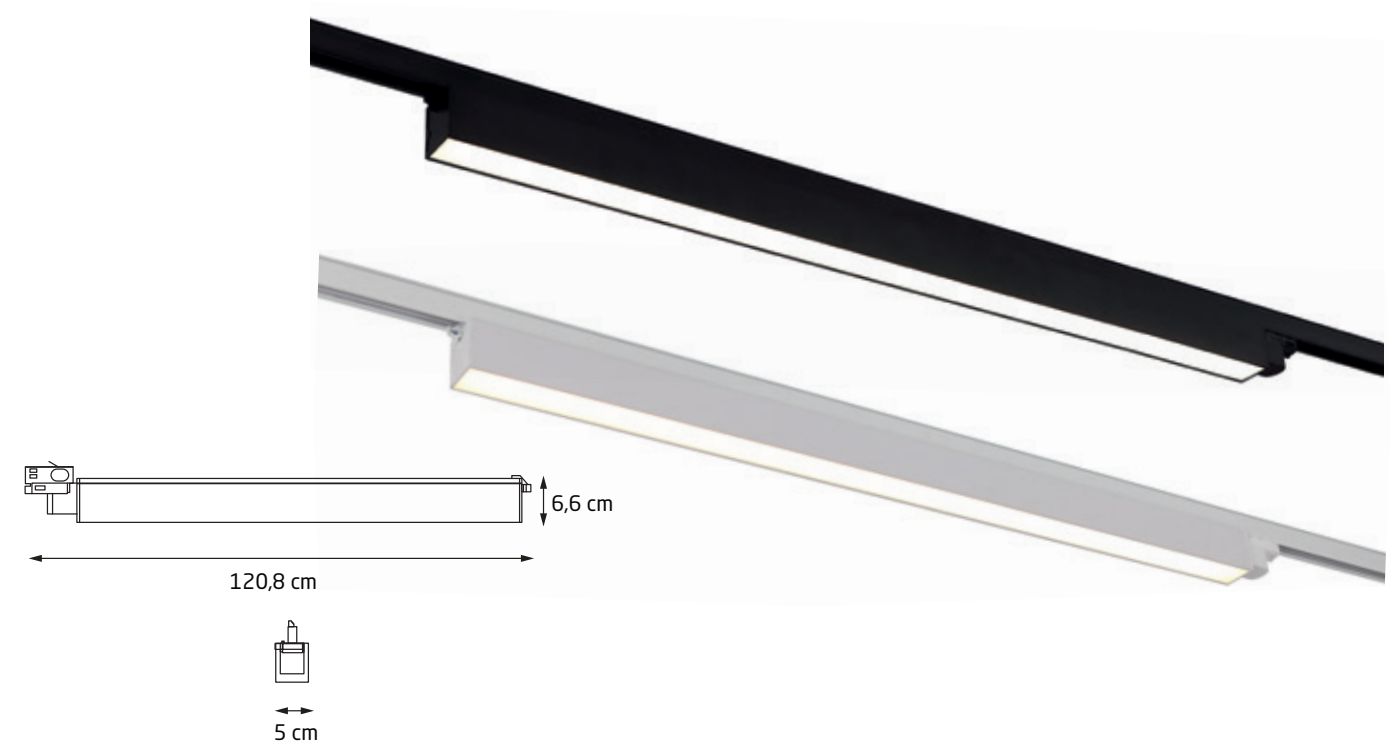
		LED int(W)	⚡	☀️	🌈	CRI	💧 IP	📐 °	⊖ TRIAC	📐 3D	IES
S0013	WH	15W	230V	1327lm	3000K	90+	IP20	38°	TRIAC	✓	✓
S0014	BK	15W	230V	1327lm	3000K	90+	IP20	38°	TRIAC	✓	✓



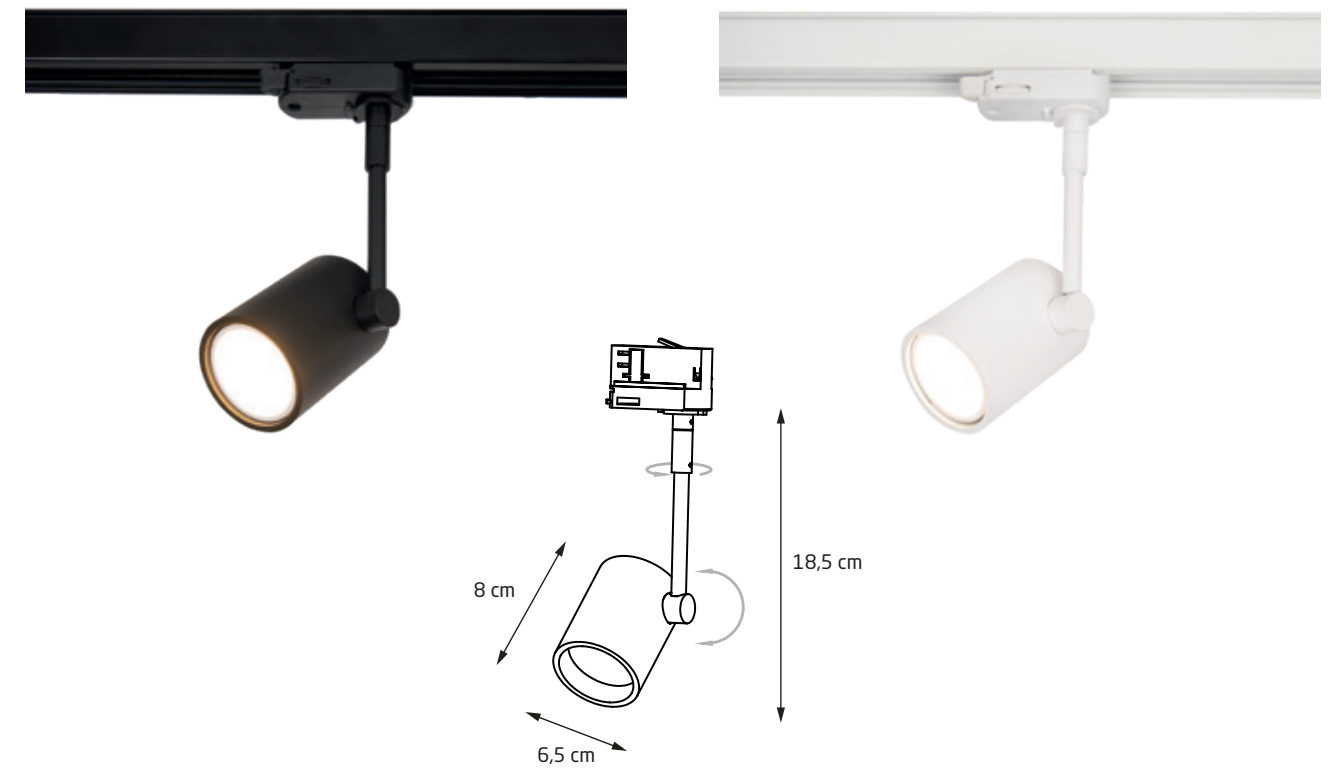
HOSHI		 LED				 CRI				
S0019	WH	15W	230V	1275lm	3000K	90+	IP20	36°	✓	✓
S0020	BK	15W	230V	1275lm	3000K	90+	IP20	36°	✓	✓



LINEAR		LED int(w)	⚡	☀️	🌈	CRI	💧	🔺	⊙	3D	IES
S0007	BK	18W	230V	1700lm	4000K	80	IP20	100°	—	✓	✓
S0009	WH	18W	230V	1700lm	4000K	80	IP20	100°	—	✓	✓



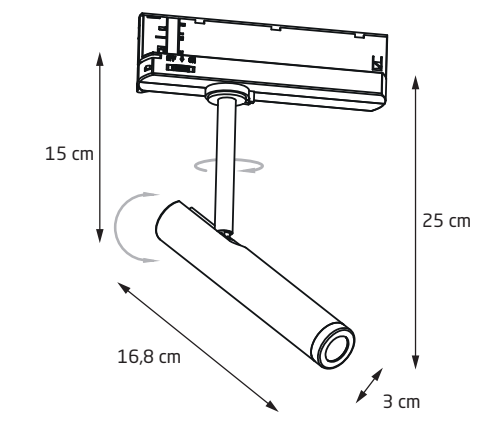
LINEAR		LED int(w)	⚡	☀️	🌈	CRI	💧	🔺	⊙	3D	IES
S0008	BK	36W	230V	3400lm	4000K	80	IP20	100°	—	✓	✓
S0010	WH	36W	230V	3400lm	4000K	80	IP20	100°	—	✓	✓







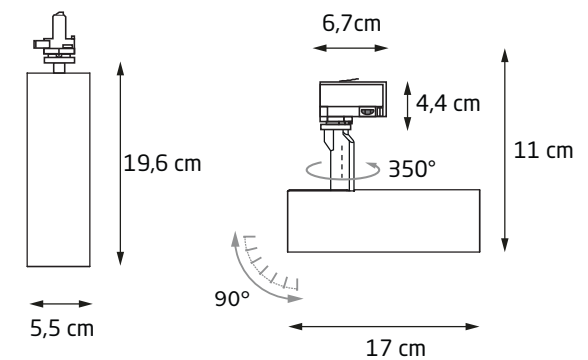
OTIUM							
S0004	WH	GU10	50W	230V	IP20	OPT.	✓
S0003	BK	GU10	50W	230V	IP20	OPT.	✓



OTIUM							
S0011	BK	GU10	2 x 50W	230V	IP20	OPT.	✓

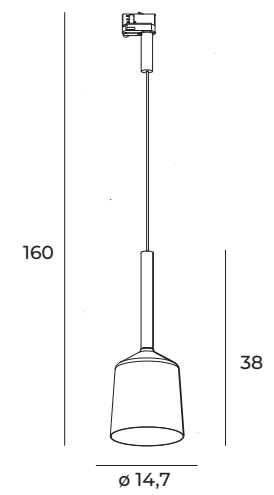


PISTOL										
S0005	WH	12W	230V	750lm	3000K	90	IP20	25°		
S0006	BK	12W	230V	750lm	3000K	90	IP20	25°		



SHINEMAKER		LED int (w)	⚡	☀️	🌈	CRI	IP	📐	🔍	📦	IES	
S0015	WH	15W	230V	1327lm	3000K	90+	IP20	36°	✓	Ø 68MM	✓	✓
S0016	BK	15W	230V	1327lm	3000K	90+	IP20	36°	✓	Ø 68MM	✓	✓
HONEYCOMB												
RING GOLD		SG										

*4000K for order



TULIPE

S0017	WH	E27	1x 35W	230V	IP20	✓
S0018	BK	E27	1x 35W	230V	IP20	✓



AKCESORIA
accessories

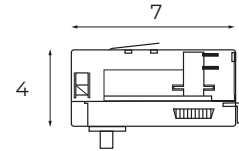
#ERAFUNKCJONALNOŚCI
#eraoffunctionality

AKCESORIA SYSTEMÓW SZYN 3-FAZOWYCH

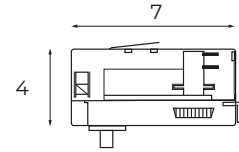
3-CIRCUITS TRACK SYSTEM ACCESORIES



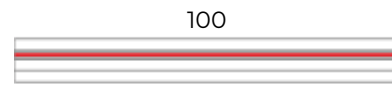
MHT1-AD-BK
ADAPTER DO LAMP WISZĄCYCH
NA SZYNĘ 3-FAZOWĄ, CZARNY
*adapter for 3-circuits
pendant lights, black*



MHT1-AD-WH
ADAPTER DO LAMP WISZĄCYCH
NA SZYNĘ 3-FAZOWĄ, CZARNY
*adapter for 3-circuits
pendant lights, white*



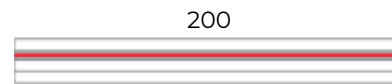
MHT1-100-BK
SZYNA TRÓJFAZOWA 1M, CZARNA
3-circuits track 1m, black



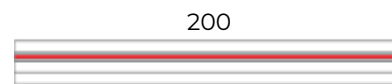
MHT1-100-WH
SZYNA TRÓJFAZOWA 1M, BIAŁA
3-circuits track 1m, white



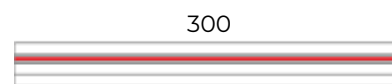
MHT1-200-BK
SZYNA TRÓJFAZOWA 2M, CZARNA
3-circuits track 2m, black



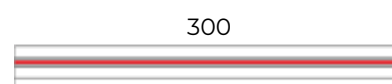
MHT1-200-WH
SZYNA TRÓJFAZOWA 2M, BIAŁA
3-circuits track 2m, white



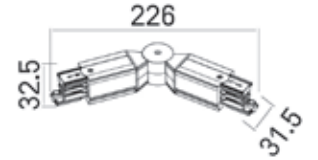
MHT1-300-BK
SZYNA TRÓJFAZOWA 3M, CZARNA
3-circuits track 3m, black



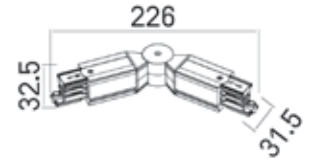
MHT1-300-WH
SZYNA TRÓJFAZOWA 3M, BIAŁA
3-circuits track 3m, white



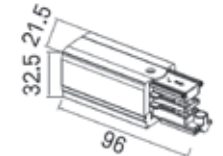
MHT1-A-BK
ŁĄCZNIK ŁAMANY CZARNY
black track break connector



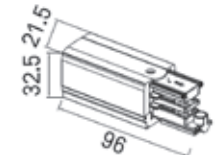
MHT1-A-WH
ŁĄCZNIK ŁAMANY BIAŁY
white track break connector



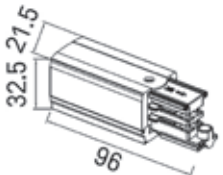
MHT1-C/L-BK
ZAŚLEPKA KOŃCOWA,
LEWA, CZARNA
end cup, left, black



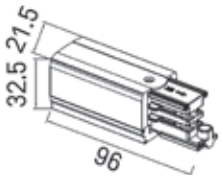
MHT1-C/L-WH
ZAŚLEPKA KOŃCOWA,
LEWA, BIAŁA
end cup, left, white



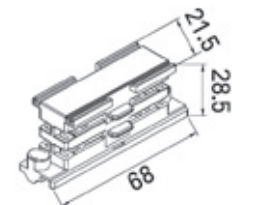
MHT1-C/R-BK
ZAŚLEPKA KOŃCOWA,
PRAWA, CZARNA
end cup, right, black



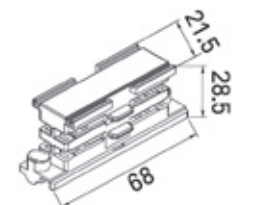
MHT1-C/R-WH
ZAŚLEPKA KOŃCOWA,
PRAWA, BIAŁA
end cup, right, white



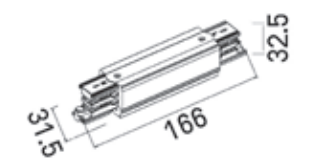
MHT1-I-BK
ŁĄCZNIK WEWNĘTRZNY, CZARNY
internal connector, black



MHT1-C/R-WH
ŁĄCZNIK WEWNĘTRZNY, WHITE
internal connector, white



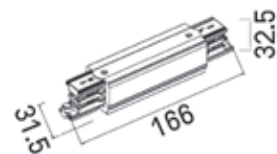
MHT1-IL-BK-MAX
ŁĄCZNIK PROSTY
ZASILAJĄCY, CZARNY
*straight connector,
power supply, black*



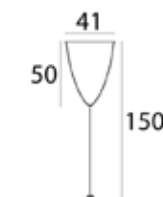


MHT1-IL-WH-MAX

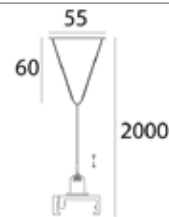
ŁĄCZNIK PROSTY
ZASILAJĄCY, BIAŁY
*straight connector,
power supply, white*



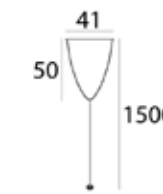
MHT1-P15-BK
ZAWIESIE LINKOWE 1,5M, CZARNE,
Z REGULACJĄ BEZ UCHWYTU
*cable sling 1,5m, black,
with adjustment without bracket*



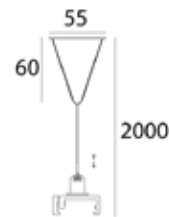
MHT1-KIT-BK
ZAWIESZENIE LINKOWE
Z REGULACJĄ 2M, CZARNE
*cable suspension
adjustable 20m, black*



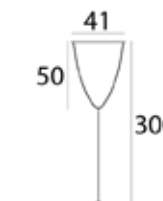
MHT1-P15-WH
ZAWIESIE LINKOWE 1,5M, BIAŁE,
Z REGULACJĄ BEZ UCHWYTU
*cable sling 1,5m, white,
with adjustment without bracket*



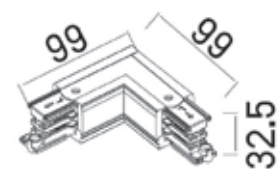
MHT1-KIT-WH
ZAWIESZENIE LINKOWE
Z REGULACJĄ 2M, BIAŁE
*cable suspension
adjustable 20m, white*



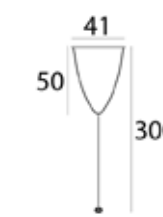
MHT1-P30-BK
ZAWIESIE LINKOWE 3M, CZARNE,
Z REGULACJĄ BEZ UCHWYTU
*cable sling 3m, black,
with adjustment without bracket*



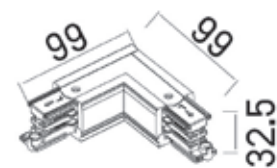
MHT1-L/L-BK
ŁĄCZNIK L, LEWY, CZARNY
„L” connector, left, black



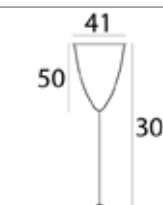
MHT1-P30-WH
ZAWIESIE LINKOWE 3M, BIAŁE,
Z REGULACJĄ BEZ UCHWYTU
*cable sling 3m, white,
with adjustment without bracket*



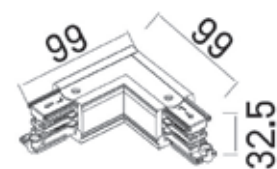
MHT1-L/L-WH
ŁĄCZNIK L, LEWY, WHITE
„L” connector, left, white



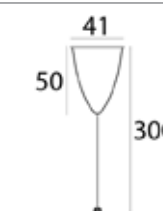
MHT1-P50-BK
ZAWIESIE LINKOWE 5M, CZARNE,
Z REGULACJĄ BEZ UCHWYTU
*cable sling 5m, black,
with adjustment without bracket*



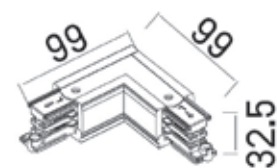
MHT1-L/R-BK
ŁĄCZNIK L, PRAWY, CZARNY
„L” connector, right, black



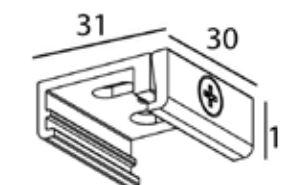
MHT1-P50-WH
ZAWIESIE LINKOWE 5M, BIAŁE,
Z REGULACJĄ BEZ UCHWYTU
*cable sling 5m, white,
with adjustment without bracket*



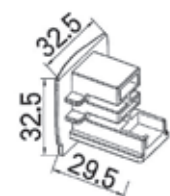
MHT1-L/R-WH
ŁĄCZNIK L, PRAWY, BIAŁY
„L” connector, right, white



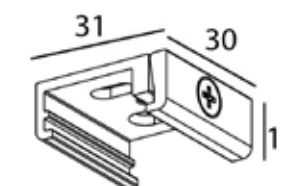
MHT1-P1-BK
UCHWYT DO SZYNY, KTÓTKI, CZARNY
track bracket, short, black



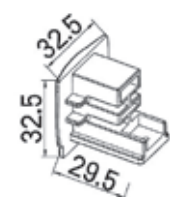
MHT1-N-BK
ZAŚLEPKA MASKUJĄCA
DO SZYNY, CZARNA
cover cap for track, black



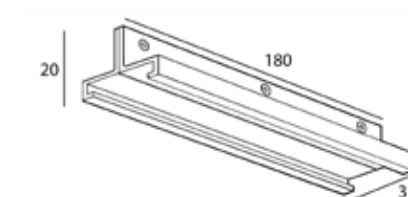
MHT1-P1-WH
UCHWYT DO SZYNY, KTÓTKI, BIAŁY
track bracket, short, white



MHT1-N-WH
ZAŚLEPKA MASKUJĄCA
DO SZYNY, BIAŁA
cover cap for track, white

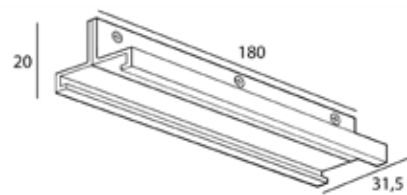


MHT1-N-WH
ZAŚLEPKA MASKUJĄCA
DO SZYNY, BIAŁA
cover cap for track, white

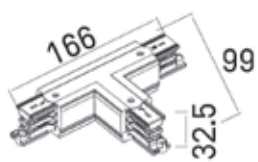




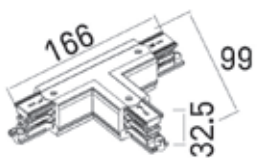
MHT1-P15-BK
ZAWIESIE LINKOWE 1,5M, CZARNE,
Z REGULACJĄ BEZ UCHWYTU
*cablе sling 1,5m, black,
with adjustment without bracket*



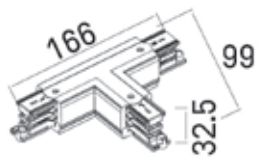
MHT1-T/L-BK
ŁĄCZNIK „L” LEWY, CZARNY
„L” connector, left, black



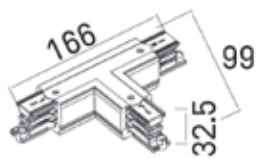
MHT1-T/L-WH
ŁĄCZNIK „L” LEWY, BIAŁY
„L” connector, left, white



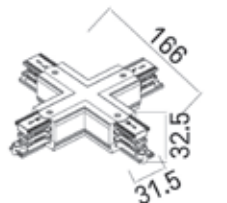
MHT1-T/R-BK
ŁĄCZNIK „T” PRAWY, CZARNY
„L” connector, right, black



MHT1-T/R-WH
ŁĄCZNIK „T” PRAWY, BIAŁY
„L” connector, right, white



MHT1-X-BK
ŁĄCZNIK „X”, CZARNY
„X” connector, black



MHT1-X-WH
ŁĄCZNIK „X”, BIAŁY
„X” connector, white

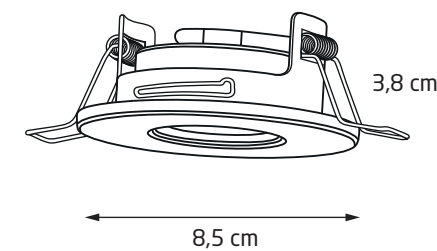


LAMPY WPUSTOWE
recessed lights

#ERADOSTĘPNOŚCI
#eraofaccessibility



IP
65



AQUA

H0045

PCR



GU5.3*



35W



230V



IP65



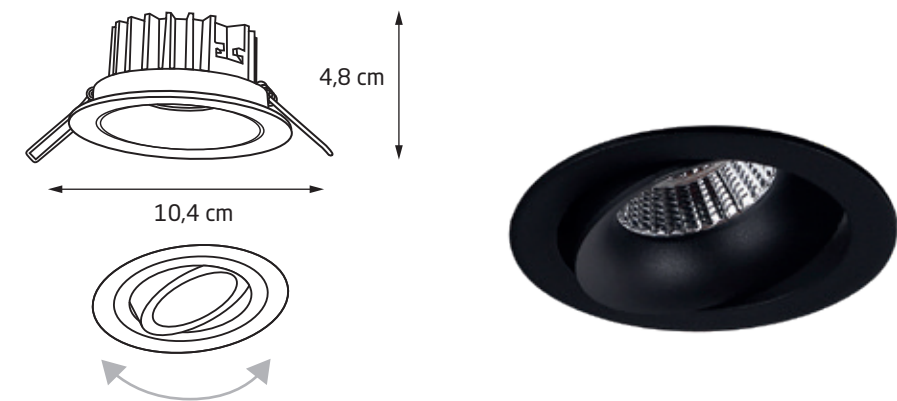
Ø 70mm





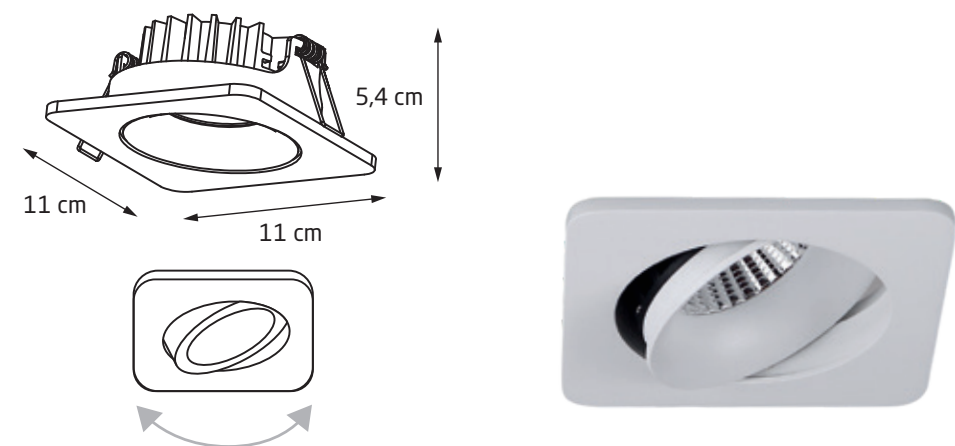
ARYA FIXED

H0096	WH	8W	230V	610lm	3000K	90	IP20	35°	TRIAC	Ø 80mm	✓	✓
H0097	BK	8W	230V	610lm	3000K	90	IP20	35°	TRIAC	Ø 80mm	✓	✓



ARYA TILTED

H0099	BK	8W	230V	610lm	3000K	90	IP20	35°	TRIAC	Ø 80mm	✓	✓



ARYA SQUARE

H0100	WH	8W	230V	610lm	3000K	90	IP20	35°	TRIAC	Ø 100mm	✓	✓



IP
54

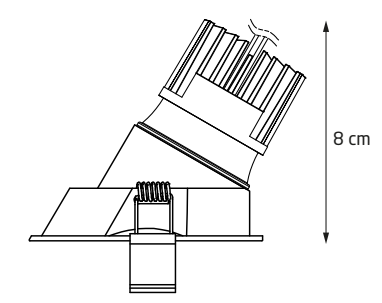
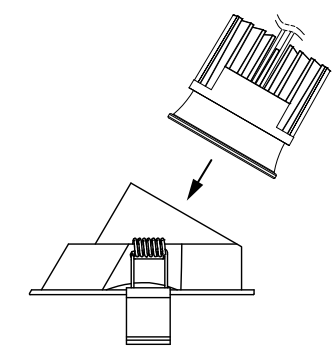
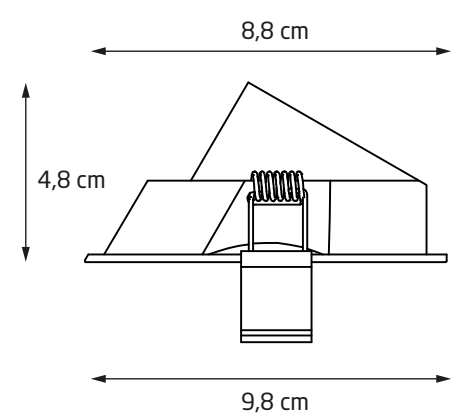


BELLATRIX

H0112	LED Int (W)	⚡	☀️	🌈	CRI	💧	📐	🌀	📦	IES
	9W	230V	850lm	3000K	90+	IP54	60°	TRIAC	✓	✓



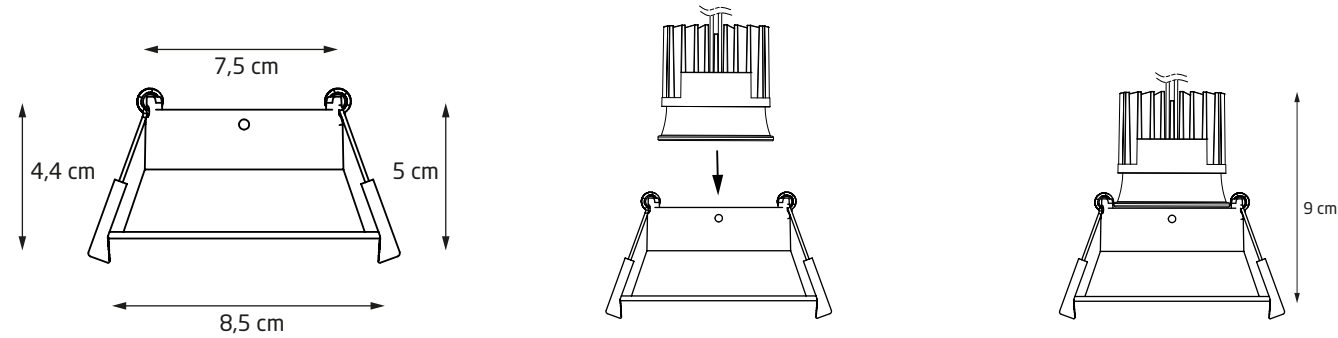
+



BELLATRIX SIDE

H0115	WH	LED MODULE H0112	230V	IP54	60°	Ø 90mm
H0116	BK	LED MODULE H0112	230V	IP54	60°	Ø 90mm

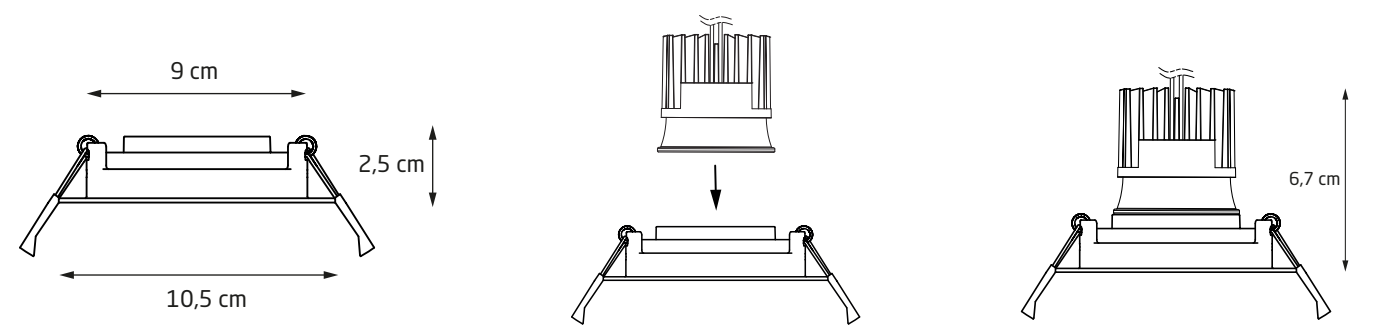
IP
54



BELLATRIX BATH

Model	Color	LED Module	Voltage	IP Rating	Beam Angle	Module Diameter
H0113	WH	LED MODULE H0112	230V	IP54	60°	Ø 77mm
H0114	BK	LED MODULE H0112	230V	IP54	60°	Ø 77mm

IP
54

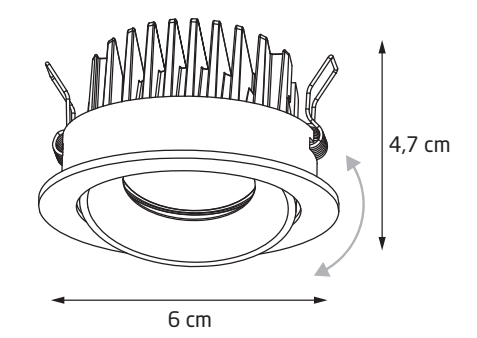


BELLATRIX TILTED

Model	Color	LED Module	Voltage	IP Rating	Beam Angle	Module Diameter
H0117	WH	LED MODULE H0112	230V	IP54	60°	Ø 90mm
H0118	BK	LED MODULE H0112	230V	IP54	60°	Ø 90mm

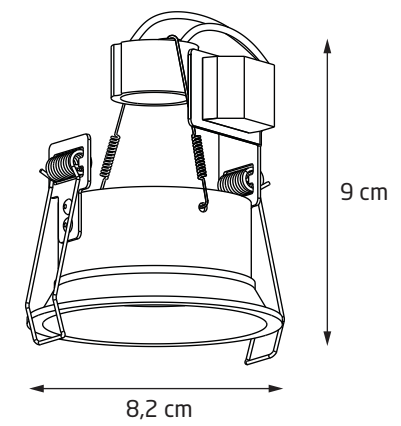


IP
65










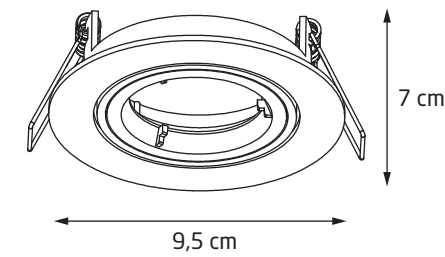
CYKLOP		LED int(w)	⚡	☀️	🌈	CRI	💧	📐	🌀	📏	📦	IES
H0094	WH	12W	230V	900lm	3000K	90	IP65	38°	TRIAC	Ø 80mm	✓	✓
H0095	BK	12W	230V	900lm	3000K	90	IP65	38°	TRIAC	Ø 80mm	✓	✓

*4000K for order



DEEP

								
H0069	WH	GU10	50W	230V	IP20	OPT.	Ø 78mm	✓
H0111	BK	GU10	50W	230V	IP20	OPT.	Ø 78mm	✓



FINE

H0038

PCR



GU5.3*



50W



230V



IP20



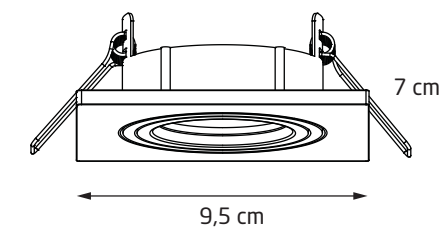
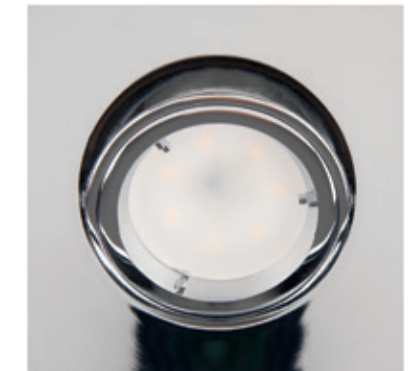
OPT.



Ø 82mm



✓



FINE

H0039

WH



GU10



50W



230V



IP20



OPT.



Ø 82mm



✓

H0040

BM



GU5.3*



50W



230V



IP20



OPT.

Ø 82mm

✓

H0041

PCR



GU5.3*



50W



230V



IP20



OPT.

Ø 82mm

✓

* GU5,3 wymaga zastosowania zasilacza 12V
Możliwość zastosowania oprawki GU10 230V (bez zasilacza)



H0107



H0106



RH0106/RH0107
BLACK



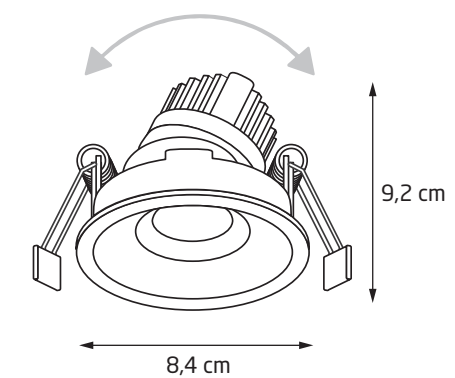
RH0106/RH0107
WHITE



H0106 + RH0106/RH0107

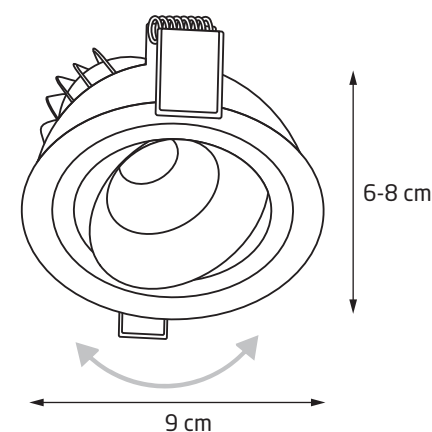


H0107 + RH0106/RH0107



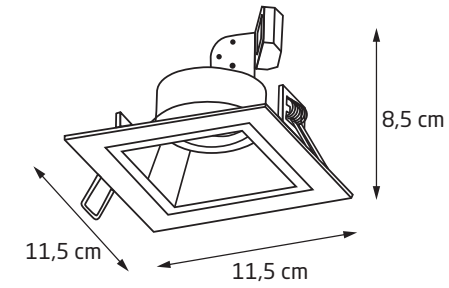
GALEXO

		LED int(W)	⚡	☀️	🌈 CRI	💧 IP	📐 Beam	🌀 Ø	📦 3D	🏆 IES
H0106	WH	7W	230V	572lm	3000K	90	IP20	38°	Ø 75mm	✓ ✓
H0107	BK	7W	230V	572lm	3000K	90	IP20	38°	Ø 75mm	✓ ✓
RH0106/H0107	WH									
RH0106/H0107	BK									



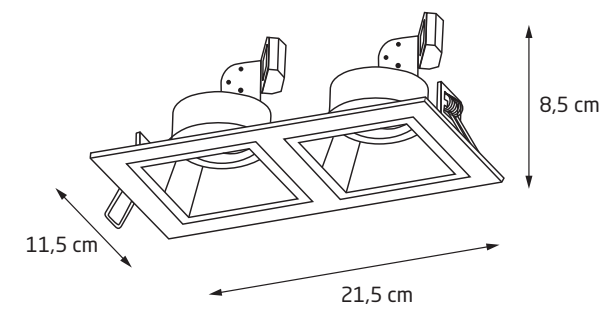
HIDEN

H0109	WH	10W	230V	900lm	3000K	90	IP32	38°	Ø 90mm	✓
H0110	BK	10W	230V	900lm	3000K	90	IP32	38°	Ø 90mm	✓



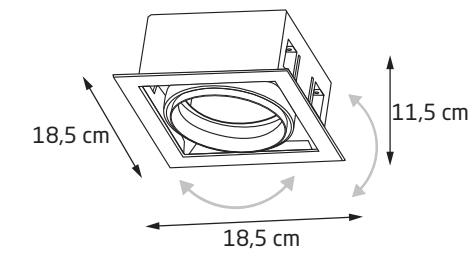
HIT

H0080	WH	GU10	50W	230V	IP20	OPT.	100mm x 100mm	✓
H0090	BK	GU10	50W	230V	IP20	OPT.	100mm x 100mm	✓



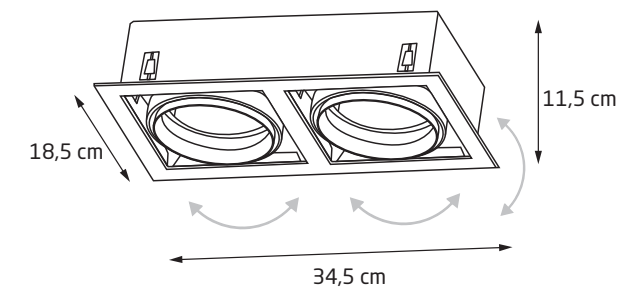
HIT

H0081	WH	GU10	2 x 50W	230V	IP20	OPT.	195mm x 100mm	✓
H0091	BK	GU10	2 x 50W	230V	IP20	OPT.	195mm x 100mm	✓



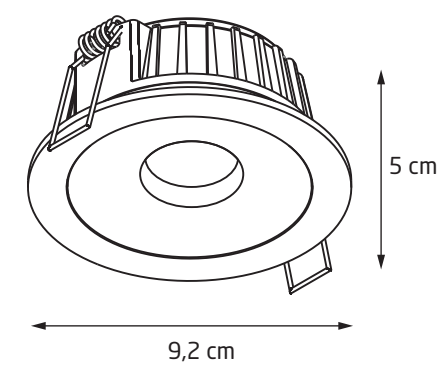
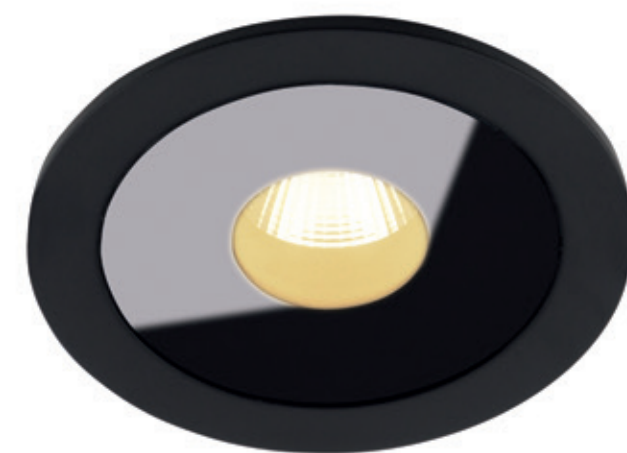
MATRIX

H0048	BK	GU10	50W	230V	IP20	OPT.	170mm X 170mm	✓
H0059	WH	GU10	50W	230V	IP20	OPT.	170mm X 170mm	✓



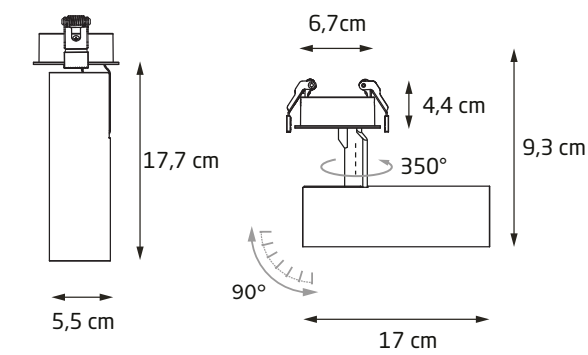
MATRIX

H0049	BK	AR111 GU10	2 x 50W	230V	IP20	OPT.	330mm X 170mm	✓
H0060	WH	AR111 GU10	2 x 50W	230V	IP20	OPT.	330mm X 170mm	✓



PLAZMA

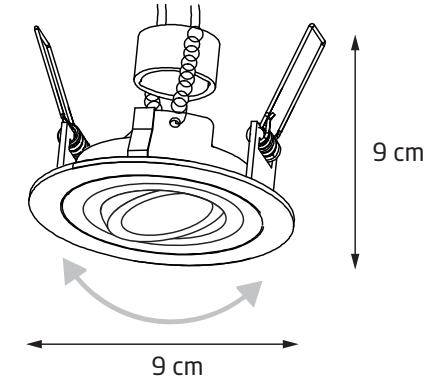
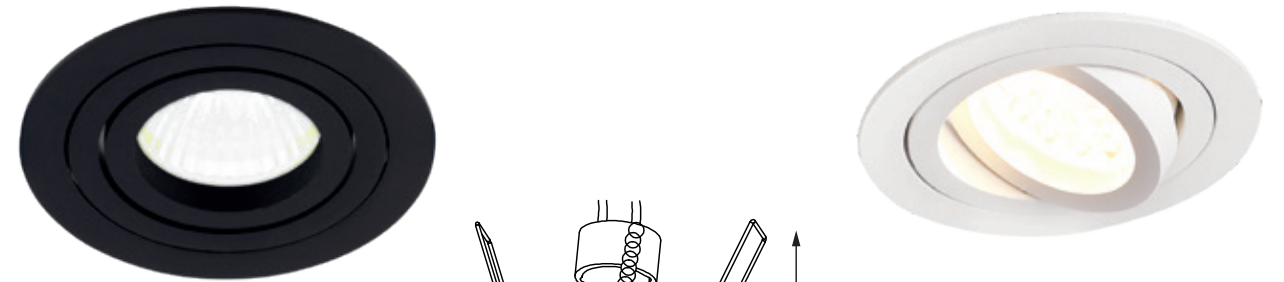
		LED Int(W)	⚡	☀️	🌈	CRI	💧	📐	🔍
H0089	WH	13W	230V	572lm	3000K	90	IP54	20°	Ø 80mm
H0088	BK	13W	230V	572lm	3000K	90	IP54	20°	Ø 80mm



SHINEMAKER

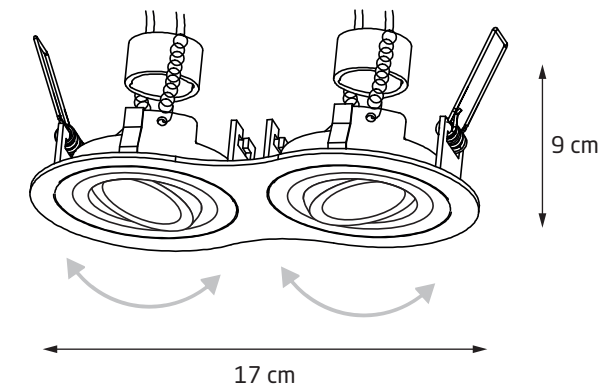
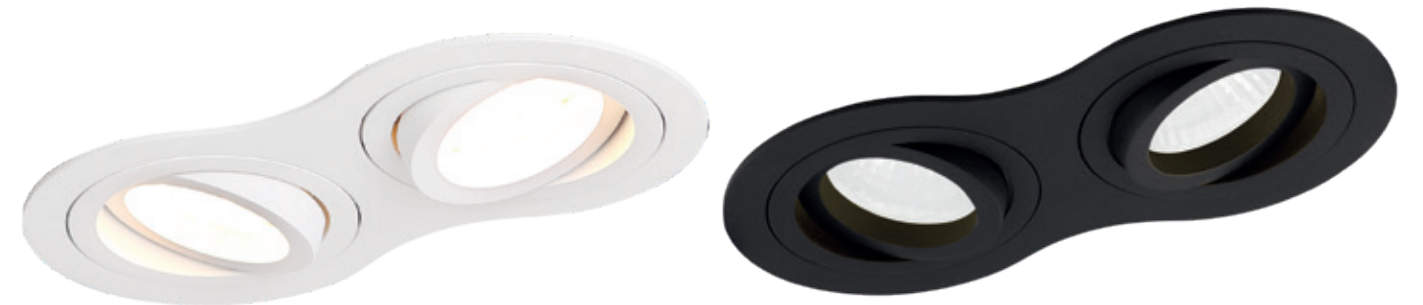
		LED int(m)	INC	⚡	☀️	🌈	CRI	💧	🔺
H0119	WH	15W	✓	230V	1327lm	3000K	90+	IP20	36°
H0120	BK	15W	✓	230V	1327lm	3000K	90+	IP20	36°
HONEYCOMB									
RING GOLD	SG								

*4000K for order



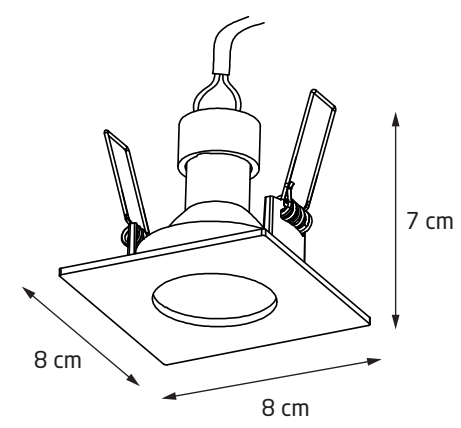
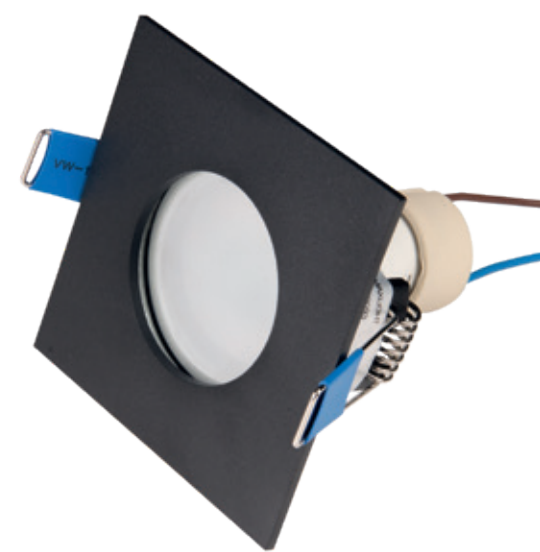
SIGNAL

H0084	WH	GU10	50W	230V	IP20	OPT.	Ø 82mm
H0086	BK	GU10	50W	230V	IP20	OPT.	Ø 82mm



SIGNAL

H0083	WH	GU10	2 x 50W	230V	IP20	OPT.	2 x Ø 82mm
H0087	BK	GU10	2 x 50W	230V	IP20	OPT.	2 x Ø 82mm



SQUARE

H0093

BK

 GU10

 50W

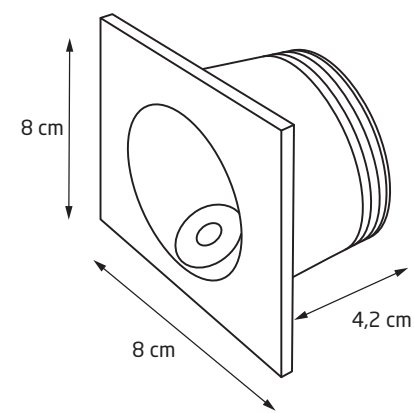
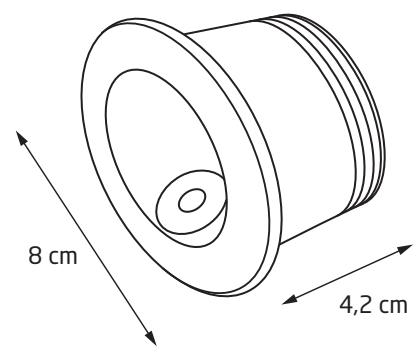
 230V

 IP44

 OPT.

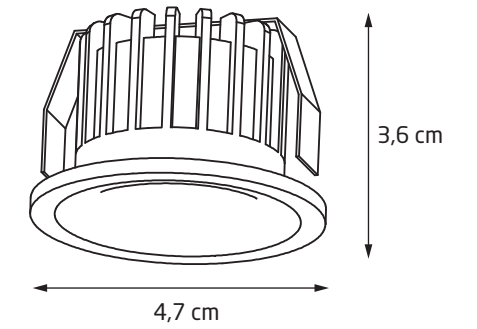
 Ø 68mm

 3D 



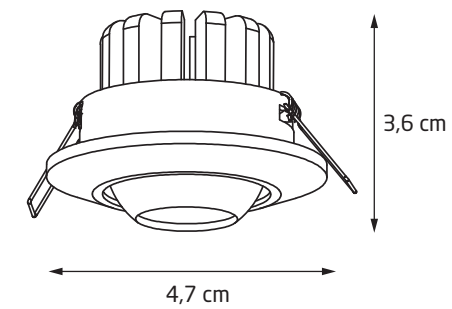
TIME

		LED int(w)	⚡	☀️	🌈	CRI	💧	🔌	3D
H0073	WH	2W	230V	160lm	3000K	80	IP54	Ø 65mm	✓
H0074	WH	2W	230V	160lm	3000K	80	IP54	Ø 65mm	✓



YUCA FIXED

H0103	BK	3W	230V	250lm	3000K	80	IP20	45°	Ø 40mm	✓	✓
-------	-----------	----	------	-------	-------	----	------	-----	--------	---	---

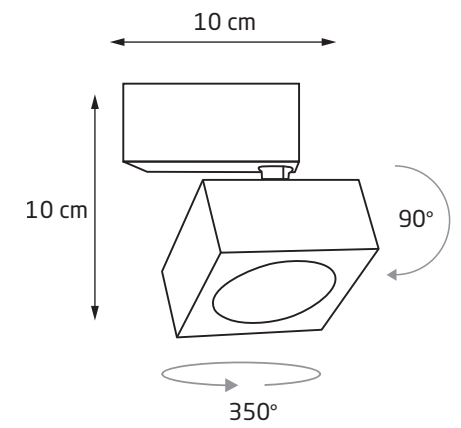


**YUCA
ROUND TILTED**

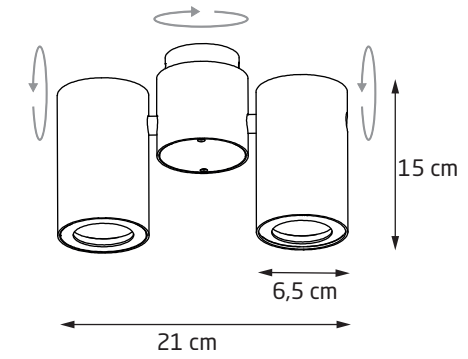
H0104	WH	3W	230V	250lm	3000K	80	IP20	45°	Ø 45mm	✓	✓
H0105	BK	3W	230V	250lm	3000K	80	IP20	45°	Ø 45mm	✓	✓

LAMPY SUFITOWE
surface mounted

#ERADOSTĘPNOŚCI
#eraofaccessibility

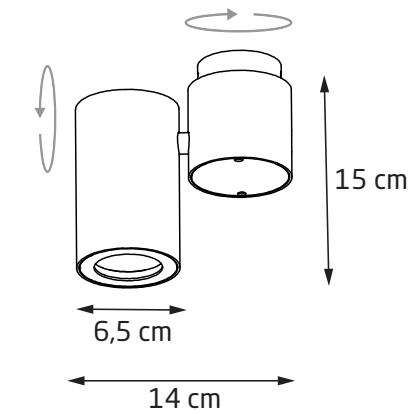
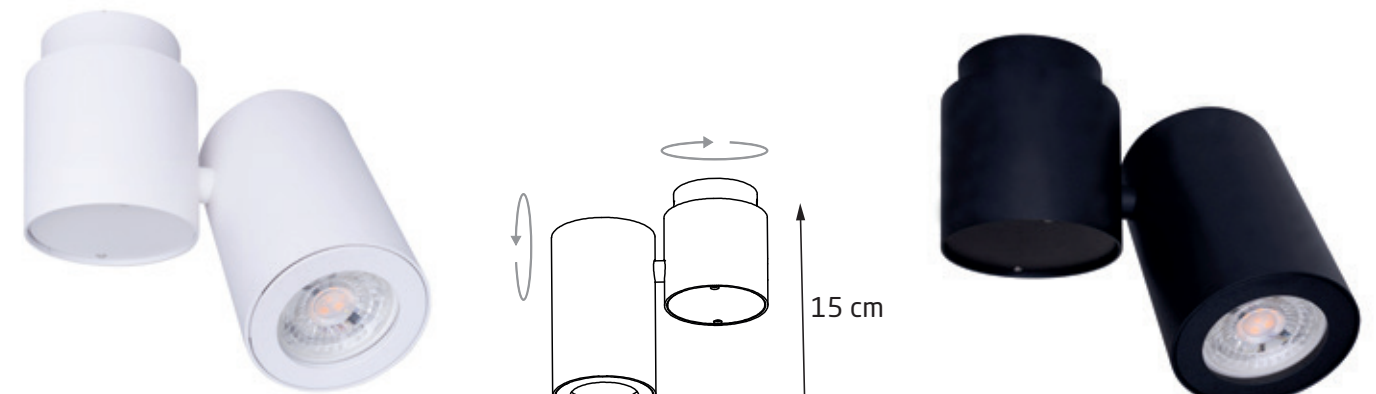


ARTU										
C0106	WH	15W	✓	230V	1000lm	3000K	80	IP20	90°	✓



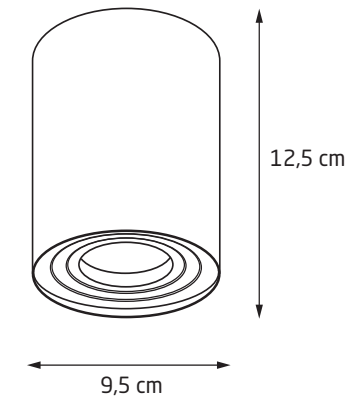
BARRO

C0113	WH	GU10	2 x 50W	230V	IP20	OPT.	✓
C0114	BK	GU10	2 x 50W	230V	IP20	OPT.	✓



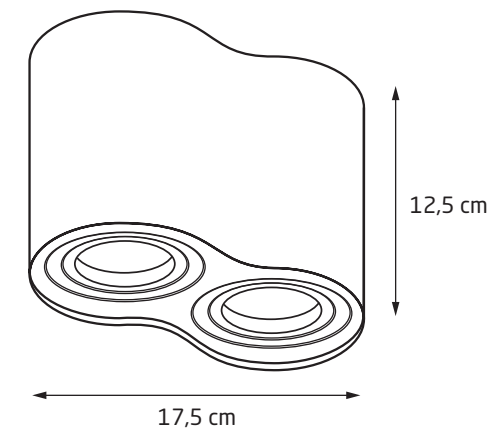
BARRO

C0036	WH	GU10	50W	230V	IP20	OPT.	✓
C0035	BK	GU10	50W	230V	IP20	OPT.	✓



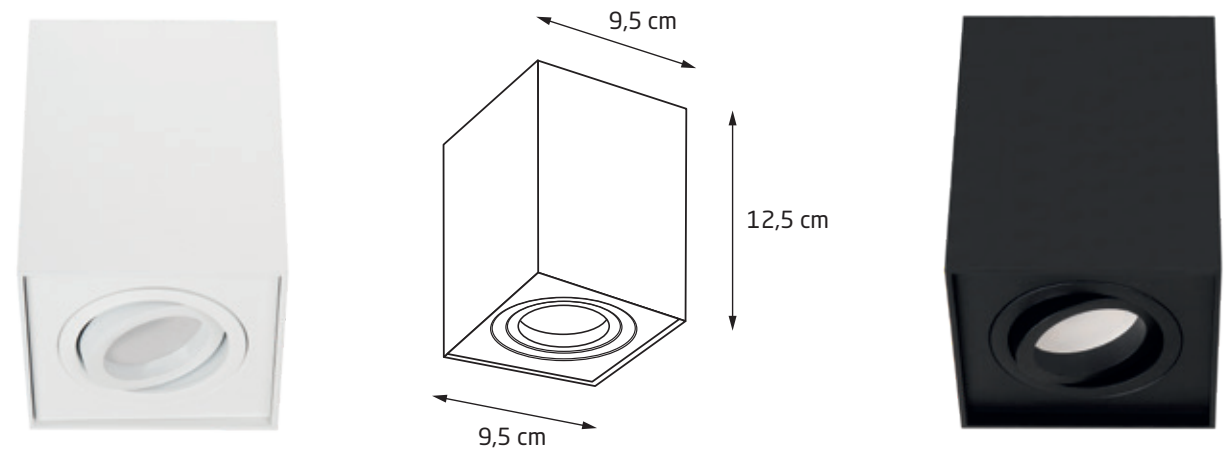
BASIC ROUND

C0067	WH	GU10	50W	230V	IP20	OPT.	✓
C0068	BK	GU10	50W	230V	IP20	OPT.	✓



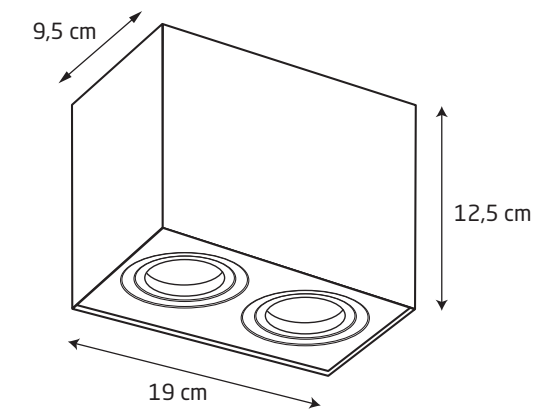
BASIC ROUND

C0085	WH	GU10	2 x 50W	230V	IP20	OPT.	✓
C0086	BK	GU10	2 x 50W	230V	IP20	OPT.	✓



BASIC SQUARE

C0070	WH	GU10	50W	230V	IP20	OPT.	✓
C0071	BK	GU10	50W	230V	IP20	OPT.	✓

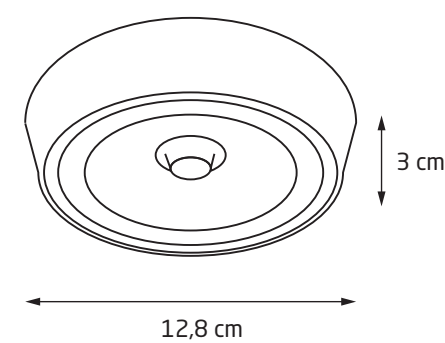


BASIC SQUARE

C0088	WH	GU10	2 x 50W	230V	IP20	OPT.	✓
C0089	BK	GU10	2 x 50W	230V	IP20	OPT.	✓

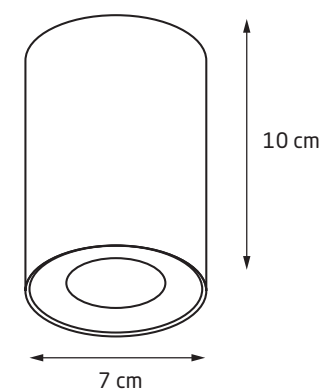


IP
65

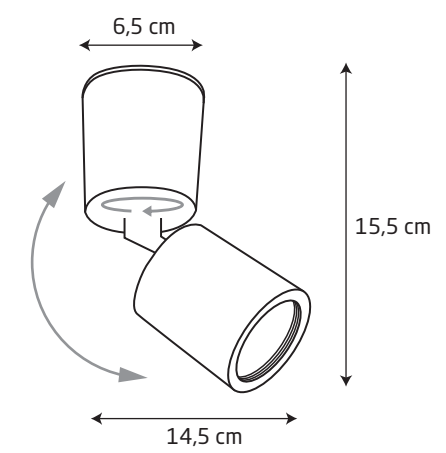








CHARON

		LED int(W)	⚡	☀️	🌈	CRI	💧	📐	🌀	📦
C0207	WH	12W	230V	1056lm	3000K	90	IP65	30°	OPT.	✓
C0208	BK	12W	230V	1056lm	3000K	90	IP65	30°	OPT.	✓









CHIP										
C0163	BK	8W	✓	230V	920lm	4000K	80	IP20	40°	✓



DOT							
C0123	WH	GU10	50W	230V	IP20	OPT.	✓
C0157	BK	GU10	50W	230V	IP20	OPT.	✓

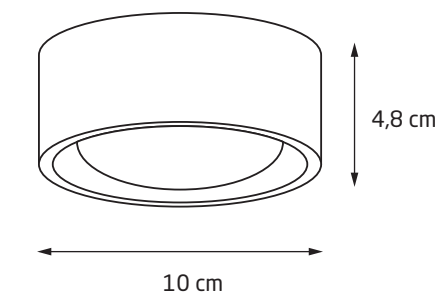


IP
65

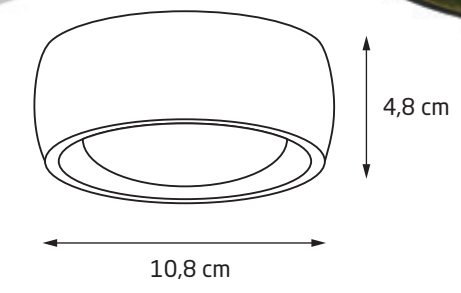
FORM							
C0107	PCR	GU10	50W	230V	IP65	OPT.	✓
C0215	WH	GU10	50W	230V	IP65	OPT.	✓
C0216	BK	GU10	50W	230V	IP65	OPT.	✓
C0217	SG	GU10	50W	230V	IP65	OPT.	✓



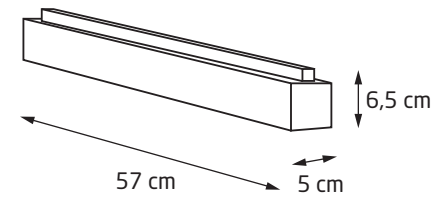
IP
44



KODAK		LED int(w)	⚡	☀️	🌈	CRI	💧	📐	🌀	📦
C0134	WH	8W	230V	704lm	3000K	90	IP44	90°	OPT.	✓
C0203	BK	8W	230V	704lm	3000K	90	IP44	90°	OPT.	✓

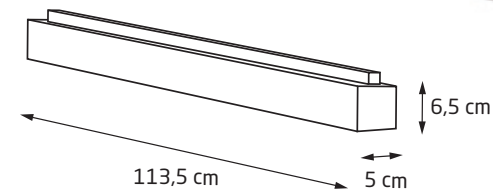


KODAK		LED int(w)	⚡	☀️	🌈	CRI	💧	📐	🌀	📦
C0135	WH	8W	230V	704lm	3000K	90	IP44	90°	OPT.	✓
C0204	BK	8W	230V	704lm	3000K	90	IP44	90°	OPT.	✓



LINEAR

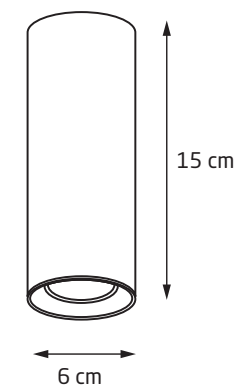
		LED int(W)	INC	⚡	☀️	🌈	CRI	IP	📐	🌀	3D	IES
C0124	WH	18W	✓	230V	1300lm	4000K	80	IP20	100°	—	✓	✓
C0124D	BK	18W	✓	230V	1300lm	4000K	80	IP20	100°	TRIAC	✓	✓
C0190	WH	18W	✓	230V	1300lm	4000K	80	IP20	100°	—	✓	✓
C0190D	BK	18W	✓	230V	1300lm	4000K	80	IP20	100°	TRIAC	✓	✓



LINEAR

		LED int(W)	INC	⚡	☀️	🌈	CRI	IP	📐	🌀	3D	IES
C0125	WH	36W	✓	230V	2700lm	4000K	80	IP20	100°	—	✓	✓
C0125D	BK	36W	✓	230V	2700lm	4000K	80	IP20	100°	TRIAC	✓	✓
C0175	WH	36W	✓	230V	2700lm	4000K	80	IP20	100°	—	✓	✓
C0175D	BK	36W	✓	230V	2700lm	4000K	80	IP20	100°	TRIAC	✓	✓

*3000K for order



C0153 +
RC0153/C0154
BLACK



C0153 +
RC0153/C0154
GOLD



C0153 +
RC0153/C0154
WHITE



C0154 +
RC0153/C0154
BLACK



C0154 +
RC0153/C0154
GOLD



C0154 +
RC0153/C0154
WHITE



RC0153/C0154
BLACK



RC0153/C0154
GOLD



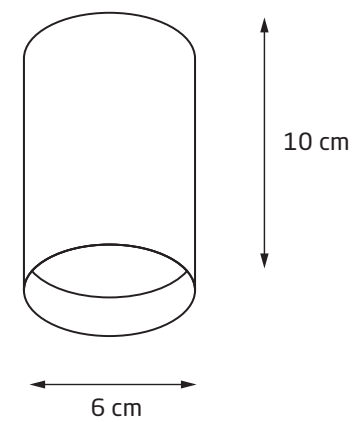
RC0153/C0154
WHITE

LONG

	LED int(w)	INC	⚡	☀️	🌈	CRI	💧	📐	3D	IES
C0153	WH 7W	✓	230V	572lm	3000K	80	IP20	35°	✓	✓
C0154	BK 7W	✓	230V	572lm	3000K	80	IP20	35°	✓	✓
RC0153/C0154	WH	○								
RC0153/C0154	BK	●								
RC0153/C0154	SG	●								



346



PET ROUND

C0142

BK



GU10



50W



230V



IP20



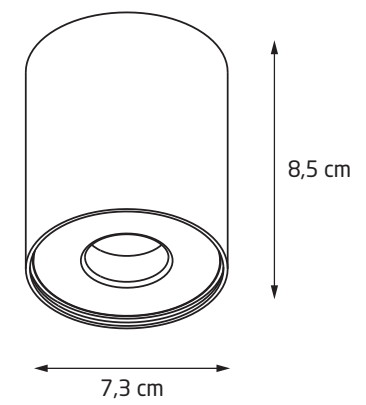
OPT.



✓



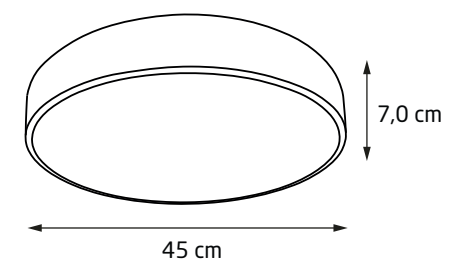
IP
54



PLAZMA

C0151

WH	LED int (w)	INC	⚡ 230V	☀️ 572lm	🌈 3000K	CRI 90	💧 IP54	📐 20°	🔄	3D	IES
	13W	✓							—	✓	✓



ROUNDY

C0214

BK

LED
int(W)

INC
✓

230V

3852lm

4000K

CRI
90+

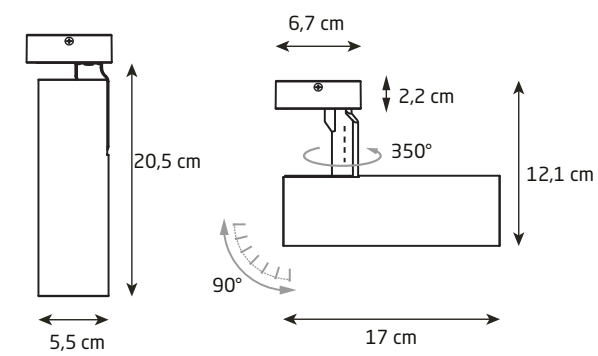
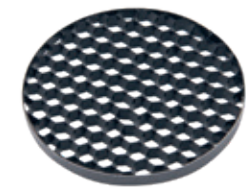
IP54

105°

TRIAC

3D
✓

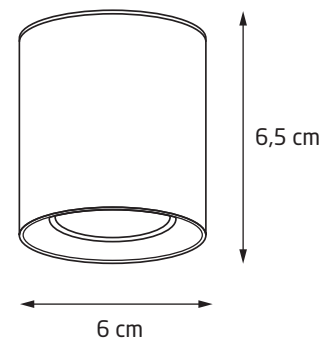
IES
✓



SHINEMAKER

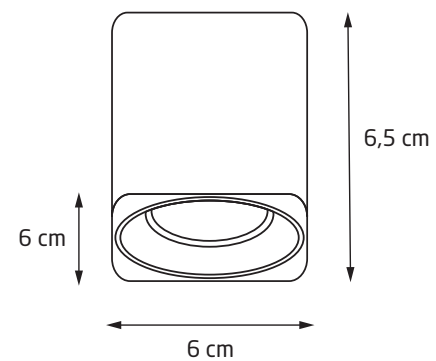
		LED Int(W)	INC	⚡	☀️	🌈	CRI	💧	🔺	🌀	👁️	📦	IES
C0209	WH	15W	✓	230V	1327lm	3000K	90+	IP20	36°	TRIAC	✓	✓	✓
C0210	BK	15W	✓	230V	1327lm	3000K	90+	IP20	36°	TRIAC	✓	✓	✓
HONEYCOMB											✓		
RING GOLD											SG	✓	

*4000K for order



TUB

		LED int(w)	⚡	☀️	🌈	CRI	💧	📐	3D	IES
C0155	WH	7W	230V	572lm	3000K	80	IP20	35°	✓	✓
C0211	BK	7W	230V	572lm	3000K	80	IP20	35°	✓	✓
RC0155/C0156	WH									
RC0155/C0156	BK									
RC0155/C0156	SG									



TUB

		LED int(w)	⚡	☀️	🌈	CRI	💧	📐	3D	IES
C0156	WH	7W	230V	572lm	3000K	80	IP20	35°	✓	✓
C0212	BK	7W	230V	572lm	3000K	80	IP20	35°	✓	✓
RC0155/C0156	WH									
RC0155/C0156	BK									
RC0155/C0156	SG									

POLAND

OPIEKUNOWIE SALONÓW I ARCHITEKTÓW

Piotr Wiśniowski

+48 666 035 240

piotr.wisniowski@max-light.com

Lubelskie, Małopolskie, Podkarpackie,
Podlaskie, Śląskie, Świętokrzyskie, Wielkopolskie

Mateusz Malejka

+48 531 638 815

mateusz.malejka@max-light.com

Kujawsko-pomorskie, Lubuskie, Pomorskie,
Warmińsko-mazurskie, Zachodniopomorskie

Karol Gruszka

+48 570 190 480

karol.gruszka@max-light.com

Dolnośląskie, Łódzkie, Mazowieckie, Opolskie

WSPARCIE ARCHITEKTÓW

Zuzanna Dziadowiec

+48 536 817 665

zuzanna.dziadowiec@max-light.com

OBSŁUGA INWESTYCJI

Karol Gruszka

+48 570 190 480

karol.gruszka@max-light.com

GLOBAL

Piotr Wiśniowski

Export Sales Manager

+48 666 035 240

piotr.wisniowski@max-light.com

Romania, Lithuania, Latvia, Estonia, Belgium,
Netherlands, France, Germany, Slovakia

Tamas Pinter

Sales Executive

+36 30 601 06 06

tamas.pinter@maxfliz.pl

Hungary & Spain – Malaga province

DZIAŁ CUSTOMER SUCCESS

Karolina Maniek

+48 660 545 612

Biuro | Office

+48 12 21 12 164

+48 12 21 12 124

Zamówienia Polska

zamowienia.home@maxfliz.pl

Global orders

orders.maxlight@maxfliz.pl

DZIAŁ OBSŁUGI REKLAMACJI

COMPLAINT DEPARTMENT

Jacek Koperski

+48 12 21 12 165

reklamacje@max-light.com

MAX-LIGHT.COM



@maxlightshop



@maxlight_official

Opublikowane w niniejszym katalogu zdjęcia, dane i rysunki techniczne mają charakter poglądowy. Zdjęcia mogą nie oddawać w pełni barwy opraw, co wynika ze specyfiki druku. Pomimo dołożenia przez nas wszelkich starań podczas procesu przygotowywania katalogu, Maxlight nie ponosi odpowiedzialności za ewentualne powstałe błędy. Maxlight zastrzega sobie prawo modyfikowania opraw zawartych w tym katalogu.

Photos, data and drawings published in this catalogue are for illustration only. Photos may not give proper colours of The luminaire due to the character of printing. Despite our best efforts during the catalogue preparation process we are not responsible for possible mistakes. Maxlight reserves the right to modify luminaires in this catalogue.

